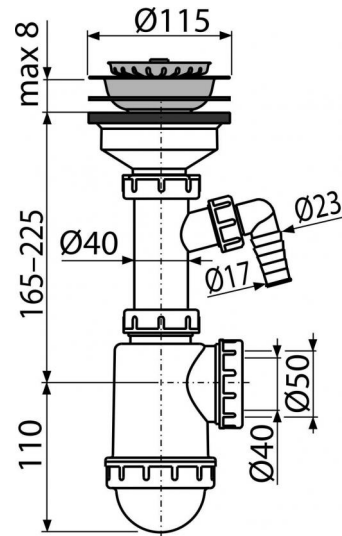


# A446P-DN50/40

Сифон для мойки с решеткой из нержавеющей стали DN115 и штуцером



## Область применения

Для моек

## Свойства

- Материал: полипропилен
- Со штуцером для подключения стиральной или посудомоечной машины
- Сетка сливного отверстия служит пробкой
- Возможность подключения канализационной трубы Ø50 или Ø40 мм

## Содержание комплекта

- Сливная решетка из нержавеющей стали
- Пробка из нержавеющей стали
- Корпус сифона со штуцером

## Код заказа, Логистическая информация

Код	EAN	50 MM	Вес (шт   упаковка   паллета)	Размеры (шт   упаковка)	Количество (упаковка   паллета)
A446P-DN50/40	8594045935998		0,4772   6,8415   211,5620 кг	240×110×170   590×240×390 MM	15   420 шт

## Гарантии

2/3 лет

## Таможенный кодСвойства

39229000 EN 274

## Технические параметры

- Диаметр шлангового штуцера 17 mm
- Сток воды 44 l/min
- Термическая устойчивость 95 °C
- Гидрозатвор 53 mm