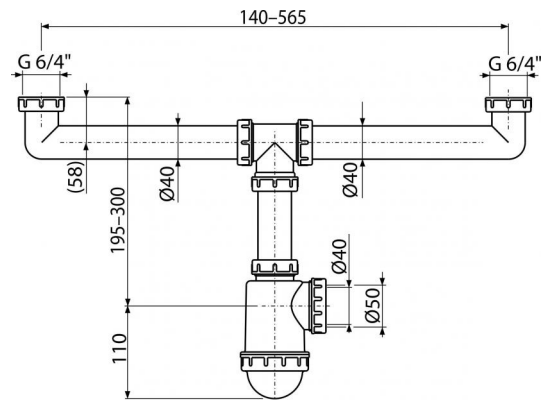


A448-DN50/40

Сифон для двойной мойки с накладными гайками 6/4"



Область применения

Для моек

Свойства

- Материал: полипропилен
- Возможность подключения канализационной трубы Ø50 или Ø40 мм

Содержание комплекта

- Резьбовое соединение 6/4" для подключения слива мойки – 2 шт.
- Корпус сифона

Код заказа, Логистическая информация

Код	EAN	50 MM	Вес (шт упаковка паллета)	Размеры (шт упаковка)	Количество (упаковка паллета)
A448-DN50/40	8594045937831	50 MM	0,5052 4,7320 152,4960 кг	270×80×200 590×240×390 MM	10 280 шт

Гарантии

2/3 лет

Таможенный кодСвойства

39229000 EN 274

Технические параметры

- Скорость стока одним сливным отверстием 44 л/мин
- Термическая устойчивость 95 °С
- Гидрозатвор 53 мм