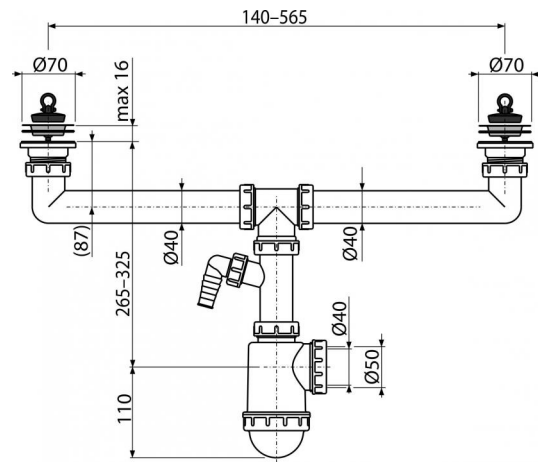


# A449P-DN50/40

Сифон для сдвоенной мойки с решетками из нержавеющей стали DN70 и штуцером (



### Область применения

Для раковины, состоящей из двух частей

### Свойства

- Материал: полипропилен
- Со штуцером для подключения стиральной или посудомоечной машины
- Возможность подключения канализационной трубы Ø50 или Ø40 мм

### Содержание комплекта

- Решетка из нержавеющей стали 2 шт.
- Корпус сифона с двумя сливами и штуцером
- Пробка из ПВХ 2 шт.

### Код заказа, Логистическая информация

Код	EAN	50 MM	Вес (шт   упаковка   паллета)	Размеры (шт   упаковка)	Количество (упаковка   паллета)
A449P-DN50/40	8594045938470	50 MM	0,6455   6,4240   199,8720 кг	340x100x240   590x240x390 MM	10   280 шт

### Гарантии

2/3 лет

### Таможенный кодСвойства

39229000

EN 274

### Технические параметры

- Диаметр шлангового штуцера 17-23 mm
- Скорость стока двумя сливными отверстиями 83,4 l/min
- Скорость стока одним сливным отверстием 49,8 l/min
- Термическая устойчивость 95 °C
- Гидрозатвор 50 mm