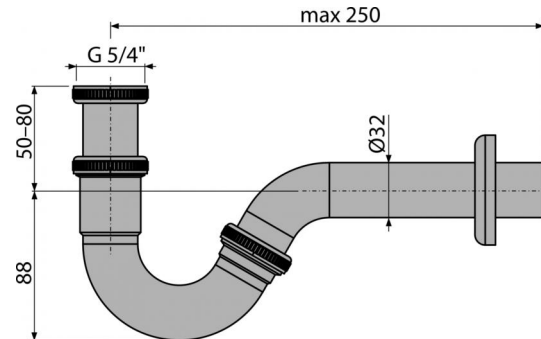


A45G

Сифон для биде DN32, металл

**Область применения**

Для биде

Свойства

- Материал: хромированный металл
- Подключение к стоковой трубе $\varnothing 32$ мм
- Нижняя высота монтажа
- Повышенная устойчивость к механическим повреждениям

Содержание комплекта

- Резьбовое соединение 5/4" для подключения слива биде
- Обрамление металлическое
- Корпус сифона

Код заказа, Логистическая информация

Код	EAN	Вес (шт упаковка паллета)	Размеры (шт упаковка)	Количество (упаковка паллета)
A45G	8595580550592	0,3119 7,7975 269,5200 кг	235×120×45 MM	25 800 шт

Гарантии

2/3 лет

Таможенный кодСвойства

74182000 EN 274

Технические параметры

- Сток воды 36 l/min
- Термическая устойчивость 95 °C
- Гидрозатвор 35 mm