

A564BLACK-80

Сифон для ванны автомат с напуском воды через перелив, черный-мат

Область применения

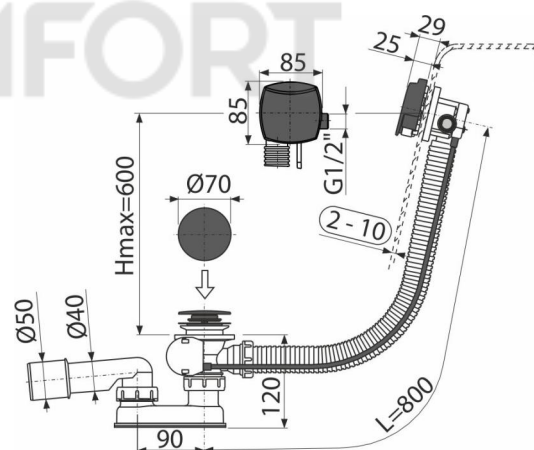
- Для наполнения ванны через перелив
- Для слива воды из ванны в канализационный сток
- Для ванн со стоковым отверстием Ø52 мм
- Для ванн стандартных размеров

Характеристика

- Боковая подводка с латунной резьбой G1/2" для предварительно подготовленной воды
- Длина сифона для ванны 80 см
- Гибкий шланг системы перелива
- Простая установка тремя винтами из нержавеющей стали
- Материал: металл с покрытием черный-мат
- Минимальный выступ в область ванны – в ванной видна лишь поворотная накладка
- Клапан управления из нержавеющей стали
- Аэрактор марки Neoperl – удобный доступ и замена
- Закрытие сливного клапана с помощью троса Боудена
- Слив-перелив система с функцией наполнения ванны
- Вода не течет по стенке ванны, что предотвращает налет
- Мокрый гидрозатвор с вращающимся коленом

Содержание комплекта

- Монтажный комплект
- Поворотная стальная накладка, хромированная
- Хромированная стальная пробка
- Хромированная решетка слива из латуни
- Корпус сифона с системой перелива
- Профильное уплотнение
- Гидрозатвор сифона из полипропилена, сваренный ультразвуковым методом, устойчив к термическим и химическим воздействиям



Код заказа, Логистическая информация

Код	EAN	80 MM	Вес (шт упаковка паллета)	Размеры (шт упаковка)	Количество (упаковка паллета)
A564BLACK-80	8595580561451	80 MM	1,2122 14,5464 252,7424 кг	380x95x210 595x435x395 MM	12 192 шт

Гарантии	Таможенный код	Свойства
2/3 лет *	39229000	EN 274

Технические параметры

- Сопротивление гидрозатвора против давления 588 Pa
- Сток воды 48,6 l/min
- Скорость перелива 33,6 l/min
- Термическая устойчивость 95 °C
- Гидрозатвор 50 mm