

A564BLACK

Сифон для ванны автомат с напуском воды через перелив, черный-мат

Область применения

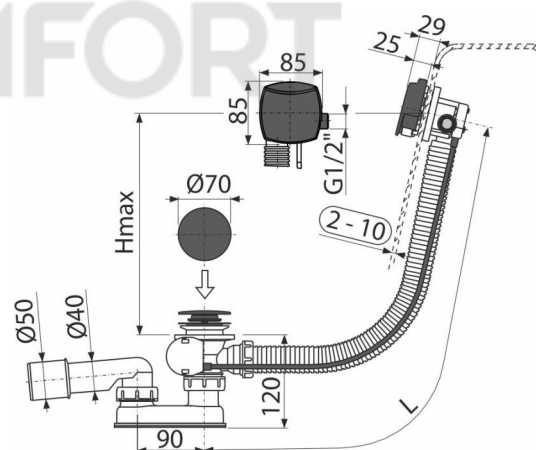
- Для наполнения ванны через перелив
- Для слива воды из ванны в канализационный сток
- Для ванн со стоковым отверстием Ø52 мм
- Для ванн стандартных размеров

Характеристика

- Боковая подводка с латунной резьбой G1/2" для предварительно подготовленной воды
- Длина сифона для ванны 57 см
- Гибкий шланг системы перелива
- Простая установка тремя винтами из нержавеющей стали
- Материал: металл с покрытием черный-мат
- Минимальный отступ от стенки системы – в ванной видна лишь поворотная накладка
- Клапан управления из нержавеющей стали
- Аэратор марки Neoperl – удобный доступ и замена
- Закрытие сливного клапана с помощью троса Боудена
- Слив-перелив система с функцией наполнения ванны
- Вода не течет по стенке ванны, что предотвращает налет
- Мокрый гидрозатвор с вращающимся коленом

Содержание комплекта

- Монтажный комплект
- Хромированная накладка управления с покрытием черный-мат
- Хромированный металлический колпачок с покрытием черный-мат
- Хромированная латунная решетка с покрытием черный-мат
- Корпус сифона с системой перелива
- Профильное уплотнение
- Гидрозатвор сифона из полипропилена, сваренный ультразвуковым методом, устойчив к термическим и химическим воздействиям



Код заказа, Логистическая информация

Код	EAN	Вес (шт упаковка паллета)	Размеры (шт упаковка)	Количество (упаковка паллета)
A564BLACK	8595580561420	1,1804 14,2140 247,4200 кг	380x95x210 595x435x395 мм	12 192 шт

Гарантии	Таможенный код	Свойства
2/3 лет *	39229000	EN 274

Технические параметры

- Сопротивление гидрозатвора против давления 588 Па
- Сток воды 48,6 l/min
- Скорость перелива 33,6 l/min
- Термическая устойчивость 95 °C
- Гидрозатвор 50 мм