

# A566-273133-57

Сифон для гидромассажных ванн с напуском через перелив, металл

## Область применения

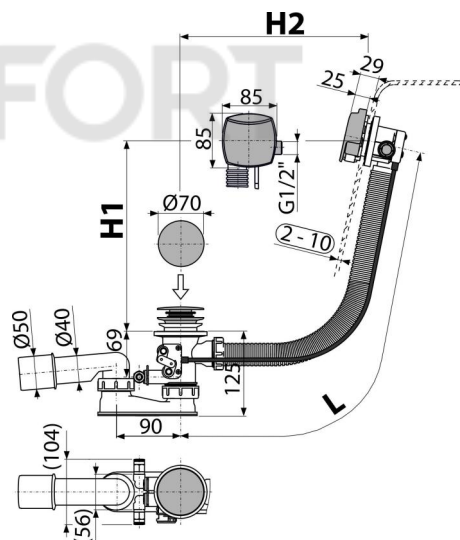
- Для гидромассажных ванн
- Для наполнения ванны через перелив
- Для слива воды из ванны в канализационный сток
- Для ванн со стоковым отверстием Ø52 мм

## Характеристика

- Боковая подводка с латунной резьбой G1/2" для предварительно подготовленной воды
- Длина сифона для ванны 57 см
- Гибкий шланг системы перелива
- Подходит для большинства систем гидромассажа и аэромассажа
- Минимальный выступ в область ванны – в ванной видна лишь поворотная накладка
- Клапан управления из нержавеющей стали
- Аэратор марки Neoperl – удобный доступ и замена
- Для подключения можно использовать два стока со стандартным коленом
- Составной частью сифона является механизм, который одновременно с открытием слива ванны открывает клапаны, что позволяет избыточной воде легко стечь из гидромассажной системы
- Закрытие сливного клапана с помощью троса Боудена
- Вода не течет по стенке ванны, что предотвращает налет
- Мокрый гидрозатвор с вращающимся коленом

## Содержание комплекта

- Монтажный комплект
- Поворотная стальная накладка, хромированная
- Хромированная стальная пробка
- Хромированная решетка слива из латуни
- Быстросъемное соединение для подключения ГМС 2 шт.
- Корпус сифона с переливом-напуском и механизмом для слива воды из гидромассажной системы (ГМС)
- Профильное уплотнение
- Слив-перелив система с функцией наполнения ванны
- Гидрозатвор сифона из полипропилена, сваренный ультразвуковым методом, устойчив к термическим и химическим воздействиям



## Код заказа, Логистическая информация

Код	EAN	Вес (шт   упаковка   паллета)	Размеры (шт   упаковка)	Количество (упаковка   паллета)
A566-273133-57	8595580536251 273133 MM	1,0619   12,7560   224,0960 кг	380x95x210   590x430x390 MM	12   192 шт

Гарантии	Таможенный код	Свойства
2/3 лет *	39229000	EN 274

## Технические параметры

- Сопротивление гидрозатвора против давления 588 Pa
- Сток воды 48,6 l/min
- Скорость перелива 33,6 l/min
- Термическая устойчивость 95 °C
- Гидрозатвор 50 мм