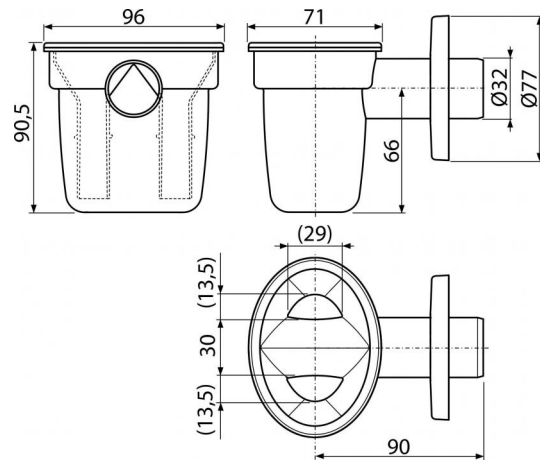


## AKS1

Воронка с сифоном для сбора конденсата DN32

**Область применения**

Для сбора конденсата

**Свойства**

- Материал: полипропилен
- Подключение к стоковой трубе Ø32 мм
- Мокрый гидрозатвор

**Содержание комплекта**

- Обрамление пластиковое
- Корпус сифона

**Код заказа, Логистическая информация**

Код	EAN	Вес (шт   упаковка   паллета)	Размеры (шт   упаковка)	Количество (упаковка   паллета)
AKS1	8594045939118	0,0705   5,0130   160,3640 кг	125×92×100   590×240×390 мм	50   1400 шт

**Гарантии**

2/3 лет

**Таможенный кодСвойства**

39229000

EN 274

**Технические параметры**

- Сток воды 16,8 l/min
- Термическая устойчивость 95 °C
- Гидрозатвор 50 mm