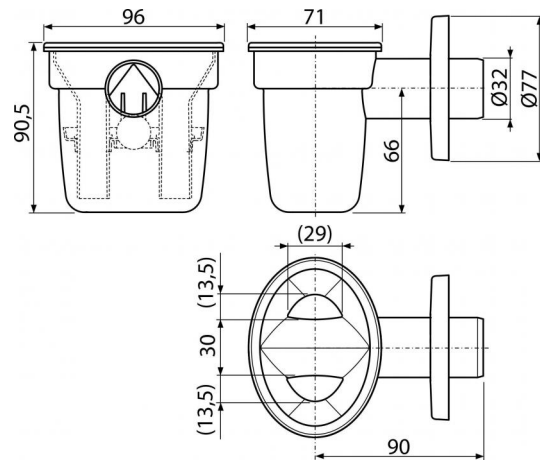


AKS1Z

Воронка с шариком для сбрасываемого конденсата DN32

**Область применения**

Для сбора конденсата

Свойства

- Гидрозатвор – комбинированный SMART с шариком
- Материал: полипропилен
- Подключение к стоковой трубе Ø32 мм

Содержание комплекта

- Обрамление пластиковое
- Корпус сифона с комбинированным гидрозатвором

Код заказа, Логистическая информация

Код	EAN	Вес (шт упаковка паллета)	Размеры (шт упаковка)	Количество (упаковка паллета)
AKS1Z	8595580531690	0,1292 5,4800 173,4400 кг	125×92×100 590×240×390 мм	50 1400 шт

Гарантии

2/3 лет

Таможенный код

39229000

Свойства

EN 274

Технические параметры

- Сток воды 16,8 l/min
- Термическая устойчивость 95 °C
- Гидрозатвор 50 mm