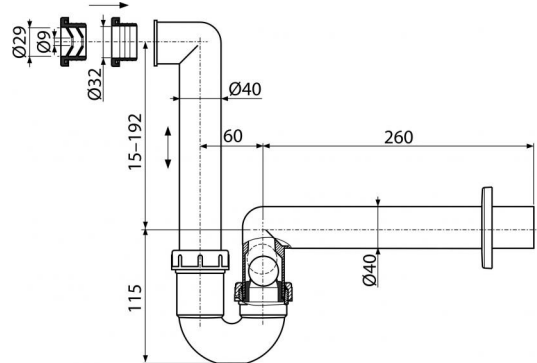


## AKS2

Сифон для сбора конденсата DN40

**Область применения**

Для сбора конденсата

**Свойства**

- Гидрозатвор – комбинированный SMART с шариком
- Материал: полипропилен
- Подключение к канализационной трубе Ø40 мм

**Содержание комплекта**

- Обрамление пластиковое
- Корпус сифона с комбинированным гидрозатвором
- Манжета переходная Ø40/10 мм
- Манжета переходная Ø40/32 мм

**Код заказа, Логистическая информация**

Код	EAN	Вес (шт   упаковка   паллета)	Размеры (шт   упаковка)	Количество (упаковка   паллета)
AKS2	8595580514808	0,3057   4,6875   151,2500 кг	300×70×190   590×240×390 MM	15   420 шт

**Гарантии**

2/3 лет

**Таможенный код**

39229000

**Свойства**

EN 274

**Технические параметры**

- Скорость стока с обрамлением S687 38,4 l/min
- Скорость стока с обрамлением S688 3,6 l/min
- Термическая устойчивость 95 °C
- Гидрозатвор 64 mm