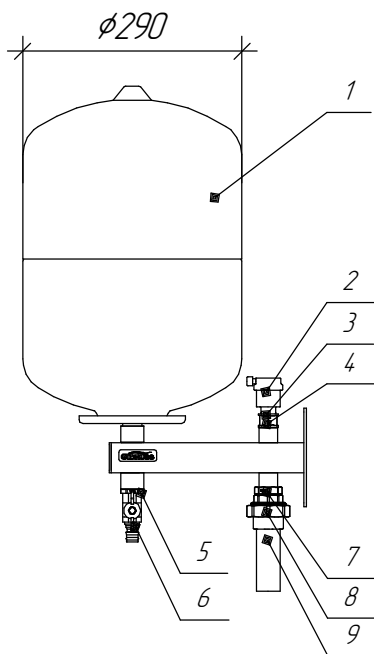
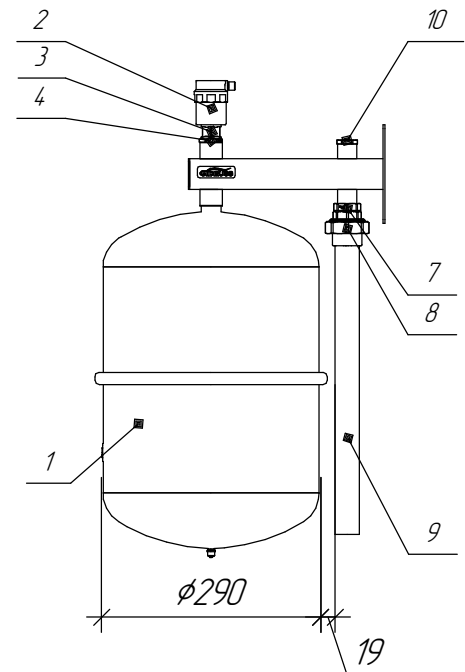


Варианты обвязки консоли



1	Расширительный бак с диаметром не более 290 мм
2	Автоматический воздухоотводчик 1/2"
3	Отсекающий клапан для воздухоотводчика 1/2"
4	Футарка 3/4" x 1/2"
5	Ниппель переходной 3/4" x 1/2"
6	Кран ВН-штырь 1/2"
7	Ниппель переходной 1/2" x 1"
8	Фитинг PP-R разъемный с переходом на ВР 32 x 1"
9	Труба PP-R 32x5,4
10	Гайка резьбовая 1/2"



Основные характеристики

Рабочее давление, бар 6
 Материал изготовления Нержавеющая сталь 08X18H10T (AISI 304)
 Наружная поверхность Зеркальная полировка
 Упаковка Картонная коробка, защитные заглушки GIDRUSS

Изм.	Колуч.	Лист	№ док.	Подп.	Дата
					01.11.2024