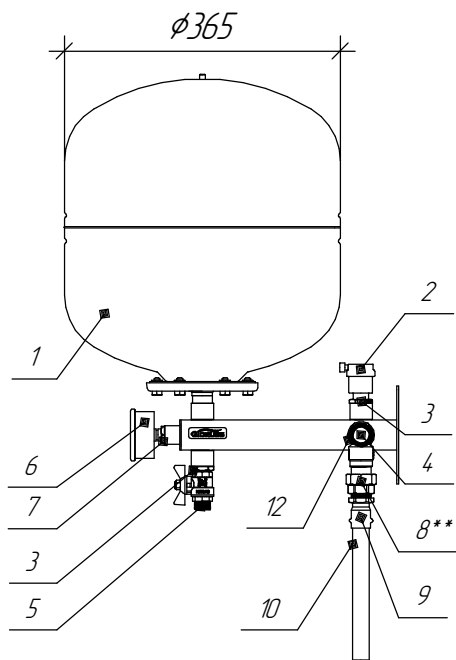
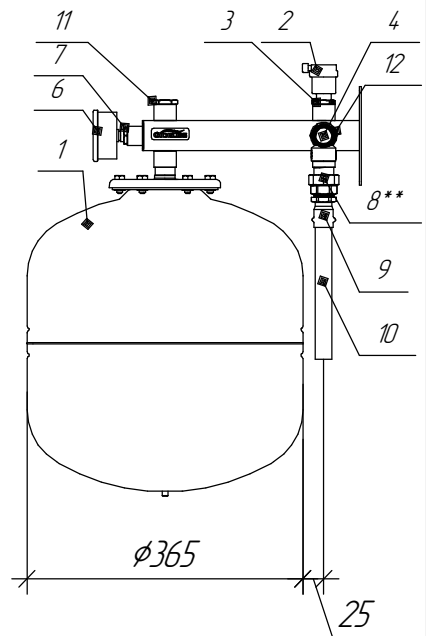


Варианты обвязки консоли



Поз	Наименование	Кол-во в комплекте поставки
1	Расширительный бак с диаметром не более 365 мм	-
2	Автоматический воздухоотводчик с отсекающим клапаном 1/2"	-
3	Футорка 3/4" x 1/2"	2
4	Предохранительный клапан 1/2" 6 бар	-
5	Кран НР-НР 1/2"	-
6	Осевой манометр 1/4"	-
7	Футорка 1/2" x 1/4"	1
8**	Сгон разъемный 3/4"	-
9	Канцовка трубопровода с наружной резьбой 3/4"	-
10	Труба нерж. <math>\phi 22 \times 12</math>	-
11	Пробка резьбовая 3/4"	1
12	Переходник 3/4" x 1/2" для установки предохранительного клапана 1/2"	1



\* Для расположения предохранительного клапана справа допускается разворот консоли на 180°.

\*\*Если для удобства обслуживания Вы решите добавить отсекающий кран врезной требований пункта 10.2.3 СП 89.13330.2012, п. 8 меняется на кран 3/4" с полусгоном, с установкой в консоль разъемной частью.

Основные характеристики

Рабочее давление, бар ..... 6  
 Материал изготовления ..... Нержавеющая сталь 08X18H10T (AISI 304)  
 Наружная поверхность ..... Зеркальная полировка  
 Упаковка ..... Картонная коробка, защитные заглушки GIDRUSS

Изм.	Колуч.	Лист	№ док.	Подп.	Дата
					19.11.2024