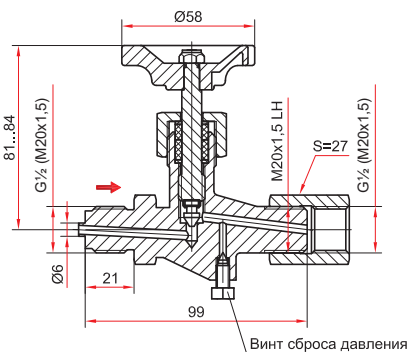


## Игольчатый клапан



→  
направление потока



Максимальное рабочее давление, МПа  
25

Диапазон рабочих температур, °C  
-10...+150

Резьба присоединения  
G½ или M20x1,5

Исполнение (резьба)  
Наружная / внутренняя (накидная гайка)

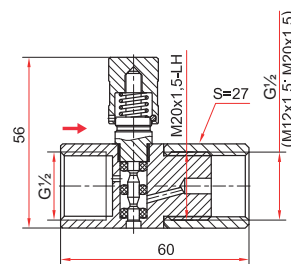
Материал корпуса  
Латунь

Максимальный вес, кг  
0,58

## Кнопочный запорный клапан АГ-М



→  
направление потока



Тип  
Нормально закрытый

Рабочее давление, МПа  
1,6

Максимальное давление, МПа  
2,4

Максимальная рабочая температура, °C  
60

Резьба присоединения к процессу  
G½ (внутренняя)

Резьба присоединения к СИ  
G½, M12x1,5 или M20x1,5 (внутренняя, накидная гайка)

Материал корпуса  
Сталь 10

Материал втулки  
Латунь

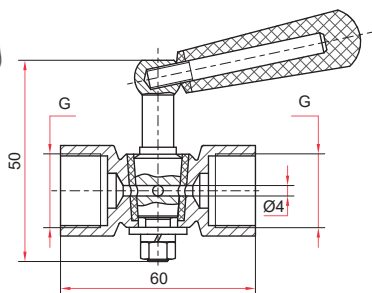
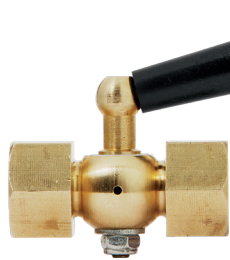
Уплотнение  
Смесь резиновая НО-68-I-НТА

Максимальный вес, кг  
0,26

Пример обозначения: Игольчатый клапан SFM20x1,5-MM20x1,5 (внутр., накидная гайка- наруж.), латунь

Пример обозначения: Клапан кнопочный АГ-М G½-M12x1,5 (внутр.-внутр. накидная гайка)

## Трехходовой кран с фторопластовой прокладкой и натяжной гайкой



Рабочее давление, МПа  
2,5

Максимальное давление, МПа  
6

Максимальная рабочая температура, °C  
150

Резьба присоединения  
G¾ / G½ / M12x1,5 / M20x1,5

Исполнение (резьба)  
Внутренняя / наружная  
Внутренняя / внутренняя

Материал корпуса  
Латунь

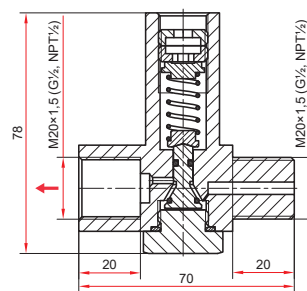
Материал седла  
Фторопласт

Максимальный вес, кг  
0,20

Техническая документация  
ГОСТ 21345-2005

## Предохранительный клапан ПК-03

Применяются для защиты СИ от превышения максимально допустимого давления



Диапазон уставки, МПа  
0,4...1,6 / 1,6...4\* / 4...8\* / 8...40\*

Максимальное рабочее давление, МПа  
40

Диапазон рабочих температур, °C  
-40...+150

Резьба присоединения  
M20x1,5, G½\*, NPT½\*

Исполнение (резьба)  
Наружная / внутренняя

Материал корпуса  
Нержавеющая сталь 08X17H13M2

Уплотнение  
Витон

Максимальный вес, кг  
0,43

\* — под заказ

Пример обозначения: Трехходовой кран G½ – G½ (внутр. – внутр.) с фторопластовой прокладкой и натяжной гайкой, латунь

Пример обозначения: Клапан предохранительный ПК-03 (0,4-1,6МПа), M20x1,5–M20x1,5 (внутр.–наруж.), нерж.



Клапаны ПК-03 не могут применяться вместо регулирующих или запорных устройств!