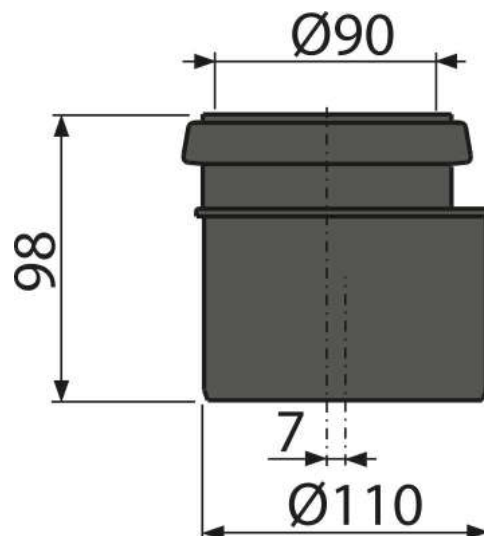


**M907**

Соединитель, комплект DN90/110

**Область применения**

Для перехода от Ø90 до Ø110 мм  
Для скрытых систем инсталляции

**Свойства**

- Материал: полиэтилен

**Содержание комплекта**

- Уплотнительное кольцо
- Переходник Ø90/110 мм
- Прокладка

**Код заказа, Логистическая информация**

Код	EAN	Вес (шт   упаковка   паллета)	Размеры (шт   упаковка)	Количество (упаковка   паллета)
M907	8594045937121	0,1289   7,7340   143,7440 кг	110×110×98   590×430×390 MM	60   960 шт

**Гарантии**

2/2 лет

**Таможенный кодСвойства**

39174000

EN 476