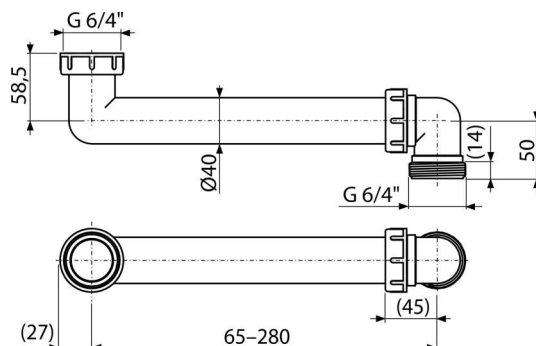


P109

Соединение, экономящее пространство, 6/4"



Область применения

Подходит для сифонов для моек
Для экономии места под раковиной

Характеристика

- Материал: полипропилен
- Резьбовое соединение 6/4" для подключения слива мойки или раковины

Содержание комплекта

- Стоковая труба с гайкой 6/4"

Код заказа, Логистическая информация

Код	EAN	Вес (шт упаковка паллета)	Размеры (шт упаковка)	Количество (упаковка паллета)
P109	8595580545352	0,1526 3,8150 61,0400 кг	250x60x100 MM	25 400 шт

Гарантии
2/3 лет *

Таможенный код
39174000

Свойства
EN 274

Технические параметры

- Термическая устойчивость 95 °C