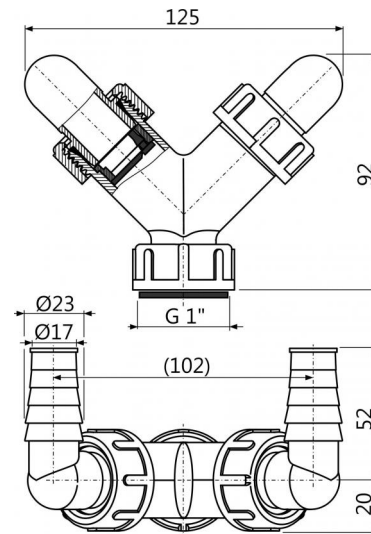


# P148Z

Колено с двумя штуцерами G1"/17-23 с клапанами



### Область применения

Для подключения до двух устройств  
 Для стиральных машин и других сифонов  
 Служит для подключения стоков к разным источникам

### Свойства

- Два штуцера для подключения электрооборудования – стиральные машины, посудомоечные машины, сушилки, и т. д.
- Матрица G1" для подключения сифона
- Пробка используется для заглушки колена, которое не используется

### Содержание комплекта

- Колено 17-23 мм 2 шт.
- Корпус колена
- Прокладка
- Уплотнение-переходник 2 шт.
- Пробки 2 шт.
- Обратный клапан 2 шт.

### Код заказа, Логистическая информация

Код	EAN	Вес (шт   упаковка   паллета)	Размеры (шт   упаковка)	Количество (упаковка   паллета)
P148Z	8595580544973	0,0915   4,5750   93,2000 кг	125×72×94   590×390×240 мм	70   1960 шт

### Гарантии

2/2 лет

### Таможенный код

39174000

### Технические параметры

- Двойное соединение шланга 17-23 мм