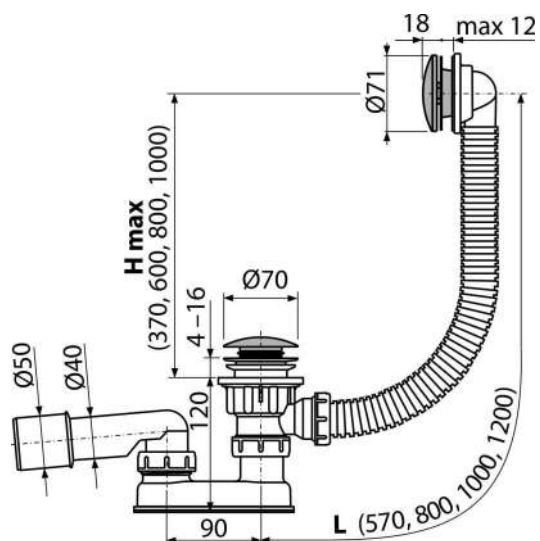


МВЛ

МВВ

a L



877

n×nØn×l nØ

4

16C(

3

3

3

1	E7CnØ4877	t l B	LEMEEL7EI 9EEK	877 ©©	73.7	МЕК	8КАЭ	0	/	0	/	0	/	0
								AA7	897	997	EM7	CA7	AM7 ©©	89 8MØ

96A 1 t B 9KC

ELL Дж

CL3 6r y
C9 6r y
ME n
E7 T T