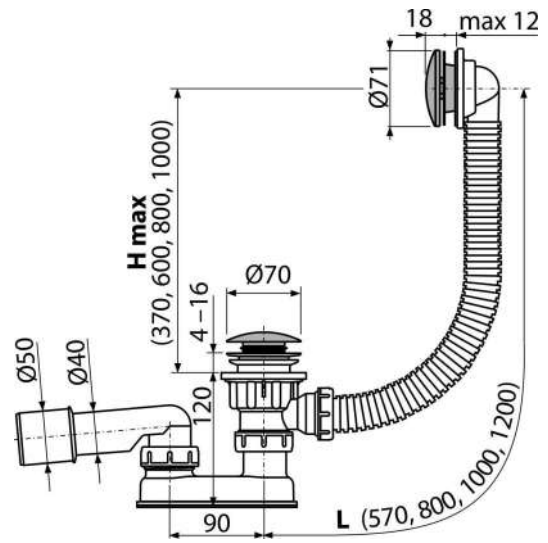


МВЛ

МВ

a L



E9

L7

n×nØn×l nØ

4

16C(

3

3

3

I E7CnØ4.7	t l B	/	0	/	0	/	0
LEMEEL7EI 9EK8	L7 ©©	73KM MCM 8K83		AA7 897 997	EM7 CA7	AM7 ©©	89 8MØ

96A 1 t B 9KC

ELL Дж

CL3 6r y

C9 6r y

ME n

E7 T T