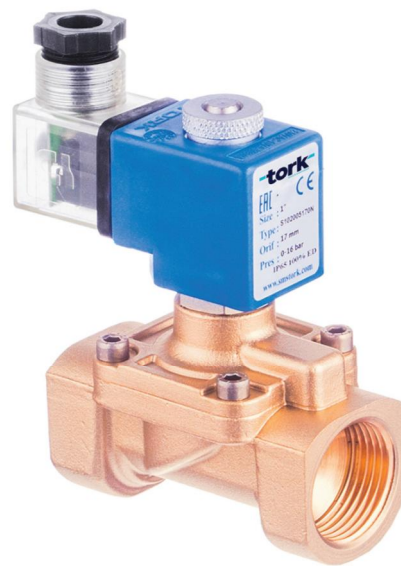
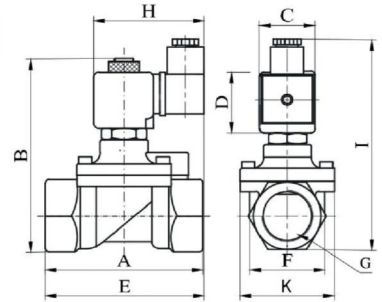


Общепромышленные соленоидные клапаны Серия S1021 (G3/8" – G1")



NO
2/2
Непрямого действия
dP = 0,15



ОСОБЕННОСТИ

- Широкий диапазон рабочих давлений, пропускных способностей и проходных сечений
- Соленоидные клапаны должны использоваться на фильтрованных средах
- Соленоидные клапаны могут быть установлены в любом положении, но для оптимальной работы следует устанавливать клапан вертикально, соленоид вверх.

ЭЛЕКТРИЧЕСКИЕ ХАРАКТЕРИСТИКИ

Продолжительность работы ED %100
Класс изоляции катушки H (180°C)(IEC 85)
Пропитка катушки Стекловолокно полиэстера
Температура окр. среды -10°C, +60°C
Степень защиты IP65 (ISO 60529) по запросу; IP68
Электрический разъем DIN 46340 3-полюсный коннектор (DIN 43650)
Спецификация разъема ISO 4400 / EN 175301-803 форма A, Кабельный ввод (кабель Ø6-8 mm) IEC 335
Электрическая безопасность AC 12V 15VA, 24V 15VA, 48V 15VA, 110V 15VA, 230V 15VA, 230V 24VA
Стандартные напряжения DC 12V 18W, 24V 18W, 48V 18W, 110V 18W
Допуски напряжения AC -15%, +10% DC -5%, +10%
Частота 50 Hz (60 Hz...)
По запросу – электрический разъем со светодиодным индикатором

КОНСТРУКЦИЯ

Корпус Латунь
Внутренние детали Нерж. сталь, латунь
Уплотнение NBR (По запросу: EPDM, VITON)
Экранирующая катушка Медь (EN 12735-1)
Седла, Пружины, Трубка сердечника Нерж. сталь, латунь
Резьбовое соединение BSP (По запросу: NPT)
По запросу: корпус – никелированная латунь, покрытие PTFE
Катушка ATEX (взрывозащищенная)

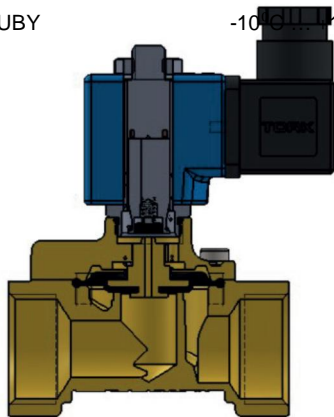
| ГАБАРИТНЫЕ РАЗМЕРЫ | | | | | | | | | | |
|--------------------|----|-------|----|----|------|------|----|----|-----|---|
| | G | A | B | C | D | E | F | K | H | I |
| 3/8" | 72 | 97 | 32 | 45 | 91,3 | 37,5 | 52 | 76 | 108 | |
| 1/2" | 80 | 100 | 32 | 45 | 92 | 39,8 | 52 | 76 | 110 | |
| 3/4" | 79 | 107,3 | 32 | 45 | 94 | 41,5 | 52 | 76 | 118 | |
| 1" | 87 | 115 | 32 | 45 | 101 | 42,5 | 52 | 76 | 124 | |

ТЕХНИЧЕСКИЕ ХАРАКТЕРИСТИКИ

Макс. вязкость 5°E (~37 сСт или мм²/с)
Время срабатывания Открытие: 400-1600 мс
Закрытие: 1000-2000 мс

ВОЗМОЖНЫЕ УПЛОТНЕНИЯ

NBR -10°C ... +160°C
EPDM -10°C ... +130°C
VITON -10°C ... +160°C
PTFE -10°C ... +180°C
RUBY -10°C ... +160°C



| Катушка | Номинальные значения | Cold / hot | Пуск | Удержание | Ток (А) | Темп. пов. ерхности (С) |
|---------------|----------------------|------------|-------|-----------|---------|-------------------------|
| C40012VDC18W | 12VDC 18W | COL D | 19,56 | 19,56 | 1,63 | 20 |
| | | HOT | 14,52 | 14,52 | 1,21 | 106 |
| C40024VDC18W | 24VDC 18W | COL D | 20,88 | 20,88 | 0,87 | 25 |
| | | HOT | 14,64 | 14,64 | 0,61 | 116 |
| C40110VDC18W | 110VDC 18W | COL D | 19,96 | 19,96 | 0,18 | 23 |
| | | HOT | 13,56 | 13,56 | 0,123 | 115 |
| C40012VAC15VA | 12VAC 15VA | COL D | 23,81 | 16,43 | 1,3 | 25 |
| | | HOT | - | 15,86 | 1,226 | 79 |
| C40024VAC15VA | 24VAC 15VA | COL D | 25,82 | 15,02 | 0,62 | 22 |
| | | HOT | - | 13,91 | 0,57 | 81 |
| C40110VAC15VA | 110VAC 15VA | COL D | 30,62 | 15,17 | 0,137 | 26 |
| | | HOT | - | 13,96 | 0,126 | 80 |
| C40230VAC15VA | 230VAC 15VA | COL D | 31,4 | 15,64 | 0,068 | 25 |
| | | HOT | - | 14,41 | 0,063 | 80 |
| C40230VAC24VA | 230VAC 24VA | COL D | 45,1 | 23,92 | 0,0154 | 23 |
| | | HOT | - | 21,62 | 0,0154 | 100 |

| Обозначение | Маркировка | Присоед. размер | Проходн. сечение | Давление мин/макс | | Kv | Уплотнения | | | Вес Кг |
|-------------|------------|-----------------|------------------|-------------------|------|--------|------------|-------|------|--------|
| | | | | бар | ба р | | NBR | Опции | | |
| | S1021 | G | мм | бар | ба р | Lt/d k | | Viton | EPDM | |
| | S1021.02 | 3/8" | 12,5 | 0,15 | 12 | 48 | √ | | | |
| | S1021.03 | 1/2" | 14,5 | 0,15 | 12 | 70 | √ | √ | √ | |
| | S1021.04 | 3/4" | 17 | 0,15 | 12 | 90 | √ | √ | √ | |
| | S1021.05 | 1" | 17 | 0,15 | 12 | 90 | √ | √ | √ | |

Стандарт присоединения G (BSP) (ISO 228-1) и другие (NPT (ANSI 1.20.3)) доступны по запросу. Соленоидные клапаны с сертификатом PED 97/23/EC и ATEX 2006/95/EC.



Компания оставляет за собой право изменять технические характеристики без уведомления, работающим под давлением (PED) 97/23/EC и

ADL – производство и поставка промышленного оборудования

Тел.: (495) 937 8968 Факс: (495) 933 8501/02 info@adl.ru www.adl.ru интернет-магазин: www.valve.ru