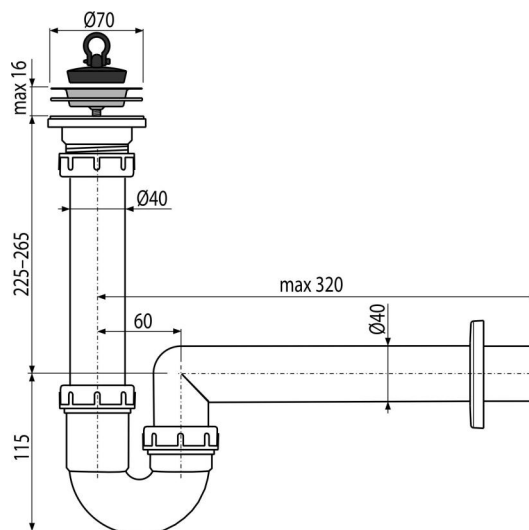


A800-DN40

Сифон трубчатый с решеткой из нержавеющей стали DN70



Область применения

Для моек

Характеристика

- Материал: полипропилен
- Подключение к канализационной трубе Ø40 мм

Содержание комплекта

- Сливная решетка из нержавеющей стали
- Обрамление пластиковое
- Корпус сифона
- Пробка из ПВХ

Код заказа, Логистическая информация

Код	EAN	40 MM	Вес (шт упаковка паллета)	Размеры (шт упаковка)	Количество (упаковка паллета)
A800-DN40	8594045937282	40 MM	0,4148 6,3760 198,5280 кг	300x90x200 590x240x390 MM	15 420 шт

Гарантии	Таможенный код	Свойства
2/3 лет *	39229000	EN 274

Технические параметры

- Сток воды 60 l/min
- Термическая устойчивость 95 °C
- Гидрозатвор 64 mm