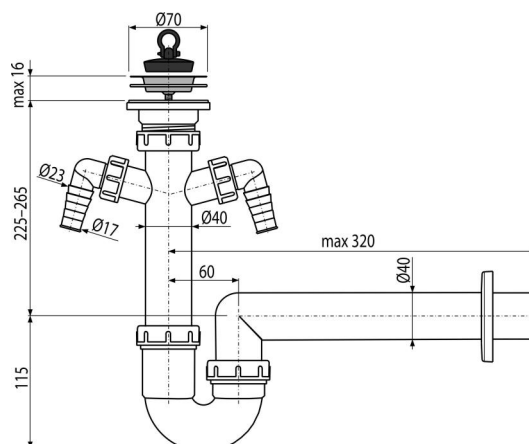


# A820-DN40

Сифон трубчатый с решеткой из нержавеющей стали DN70 и двумя штуцерами (



## Область применения

Для моек

## Характеристика

- Два штуцера для подключения стиральной машины или посудомоечной машины
- Материал: полипропилен
- Подключение к канализационной трубе Ø40 мм

## Содержание комплекта

- Сливная решетка из нержавеющей стали
- Обрамление пластиковое
- Корпус сифона с двумя штуцерами
- Пробка из ПВХ

## Код заказа, Логистическая информация

Код	EAN	Вес (шт   упаковка   паллета)	Размеры (шт   упаковка)	Количество (упаковка   паллета)
A820-DN40	8594045937428	40 MM 0,4817   5,7855   181,9940 кг	320x100x210   590x430x390 MM	20   320 шт

Гарантии	Таможенный код	Свойства
2/3 лет *	39229000	EN 274

## Технические параметры

- Диаметр шлангового штуцера 17-23 мм
- Сток воды 60 l/min
- Термическая устойчивость 95 °C
- Гидрозатвор 64 мм