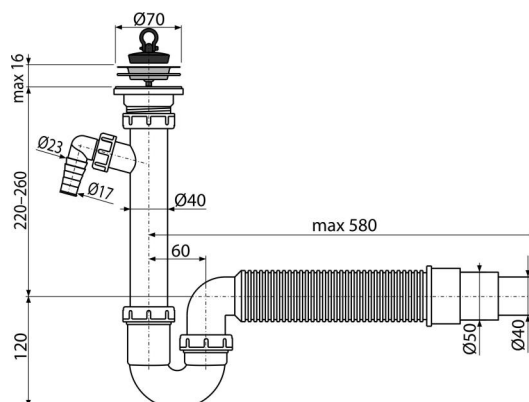


A830-DN50/40

Сифон трубчатый с решеткой из нержавеющей стали DN70, со штуцером и гофрой



Область применения

Для моек

Характеристика

- Материал: полипропилен
- Подключение к канализации с помощью гофрированного гибкого соединения Ø40/50 мм
- Со штуцером для подключения стиральной или посудомоечной машины

Содержание комплекта

- Гофрированный гибкий шланг
- Сливная решетка из нержавеющей стали
- Корпус сифона со штуцером
- Пробка из ПВХ

Код заказа, Логистическая информация

Код	EAN	50 MM	Вес (шт упаковка паллета)	Размеры (шт упаковка)	Количество (упаковка паллета)
A830-DN50/40	8594045937435		0,3980 3,9800 131,4400 кг	500×110×220 590×240×390 MM	10 280 шт

Гарантии 2/3 лет * Таможенный код 39229000 Свойства EN 274

Технические параметры

- Диаметр шлангового штуцера 17-23 мм
- Сток воды 60 l/min
- Термическая устойчивость 95 °C
- Гидрозатвор 64 мм