



© КОМФОРТ

**ТЕХНИЧЕСКИЙ ПАСПОРТ ИЗДЕЛИЯ:
МУФТЫ ЧУГУННЫЕ
СОЕДИНИТЕЛЬНЫЕ ДРК ,
ПФРК, ДРК-Е и ПФРК-Е**

Изготовитель: Qingdao Judberd Machinery Co., Ltd

Адрес: Hushan road No.77, Licang District, Qingdao city, Shandong Province, China

Продавец: ООО «Сантехкомплект»

142701, Московская область, г. Видное, Белокаменное ш., д.1

1. НАЗНАЧЕНИЕ И ОБЛАСТЬ ПРИМЕНЕНИЯ

- 1.1. Муфта ДРК (двойной раструб компенсирующий) представляет собой трубопроводный соединительный узел, который предназначен для соединения труб из различных материалов (чугун, сталь, полиэтилен, асбоцемент) между собой в любых комбинациях. Соединение осуществляется компрессионным методом за счет стягивания болтов и придавливания внутренней поверхности раструба к наружной поверхности трубы.
- 1.2. Муфта ПФРК (патрубок фланцевый раструбный компенсирующий) применяется для перехода с трубы из любого материала (сталь, чугун, полиэтилен, асбоцемент) на фланцевое соединение. Муфта одевается на трубу, и соединение происходит компрессионным методом за счет затягивания болтов и придавливания уплотнения раструба муфты к наружной поверхности трубы.
- 1.3. Муфта ДРК-Е (двойной раструб компенсирующий) с резиновым уплотнением и бронзовыми разрезными кольцами предназначен для соединения гладких концов полиэтиленовых труб ПНД (PE) и труб ПВХ (PVC) в трубопроводах с давлением до 1,6 МПа.
- 1.4. Муфта ПФРК-Е (патрубок фланцевый раструбный компенсирующий) с резиновым уплотнением и латунным разрезным кольцом применяется для соединения полиэтиленовых труб ПНД (PE) и труб ПВХ (PVC) с любой фланцевой арматурой, в трубопроводах с давлением до 1,6 МПа.

2. ТЕХНИЧЕСКИЕ ДАННЫЕ

Типоразмер ДРК и ПФРК: Ду50-Ду600

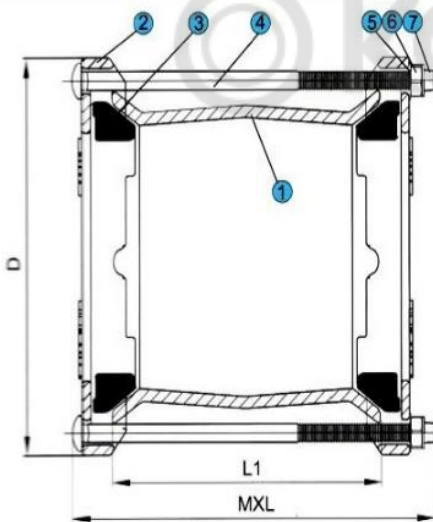
Типоразмер ДРК-Е и ПФРК-Е: Ду50-Ду300

Рабочее давление: 1,0/1,6 МПа

Температура рабочей среды: -10°C до +120°C

Рабочая среда: вода

Тип присоединения ПФРК и ПФРК-Е: фланцевое по ГОСТ 33259-2015 для Ру1,0/1,6 МПа

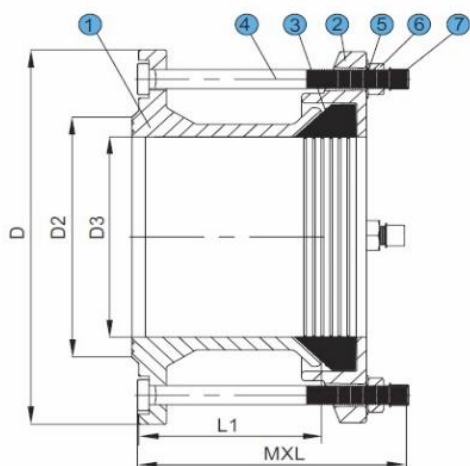


№	Наименование	Материал
1	Корпус	Сталь
2	Прижимное кольцо	Ковкий чугун
3	Манжета	EPDM
4	Болт	Сталь 4,8 с покрытием Dacromet
5	Шайба	Сталь 4,8 с покрытием Dacromet
6	Гайка	Сталь 4,8 с покрытием Dacromet
7	Колпачок	Пластик

Рис.1. Муфта ДРК

Таблица №1. Габаритные и присоединительные размеры муфт ДРК в мм.

DN	PN, МПа	Диапазон	øD	L1		Болт- M×L	
				S	L	S	L
40	1,0/1,6	48-60	155	95	190	2-M12×170	2-M12×260
50		59-72	165	95	190	2-M12×170	2-M12×260
65		72-85	180	95	190	2-M12×170	2-M12×260
80		88-103	185	95	190	4-M12×180	4-M12×260
100		108-128	225	95	190	4-M12×180	4-M12×260
125		132-153	250	95	190	4-M12×180	4-M12×260
150		159-182	275	110	190	4-M12×210	4-M12×260
200		218-235	315	130	190	4-M12×220	4-M12×270
250		272-289	395	130	245	6-M12×220	6-M12×340
300		315-332	450	130	245	6-M12×220	6-M12×340
350		351-378	510	130	245	8-M14×230	8-M14×350
400		417-437	556	130	245	8-M14×230	8-M14×350
500		526-546	666	160	245	10-M14×230	10-M14×350
600		630-650	770	160	245	10-M14×230	10-M14×350

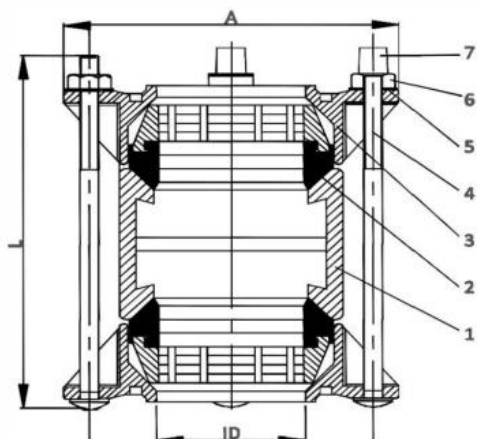


№	Наименование	Материал
1	Корпус	Ковкий чугун
2	Прижимное кольцо	Ковкий чугун
3	Манжета	EPDM
4	Болт	Сталь 4,8 с покрытием Dacromet
5	Шайба	Сталь 4,8 с покрытием Dacromet
6	Гайка	Сталь 4,8 с покрытием Dacromet
7	Колпачок	Пластик

Рис.2. Муфта ПФРК.

Таблица №2. Габаритные и присоединительные размеры муфт ПФРК в мм.

DN	PN, МПа	Диапазон	øD	øD2	øD3	L1	Болт- M×L
40	1,0/1,6	48-60	145	84	63	82	2-M12×130
50		59-72	169	99	75	82	4-M12×130
65		72-85	182	110	88	82	4-M12×130
80		88-103	209	124	106	82	4-M12×130
100		108-128	238	152	130,5	85	4-M12×130
125		132-153	257	180	156	82	4-M12×130
150		159-182	282	216	185	82	4-M12×130
175		192-210	340	266	215	82	4-M12×130
200		218-235	337	265	238	82	4-M12×130
250		272-289	408	316	292	95	6-M12×140
300		315-332	454	368	335	95	6-M12×140
350		351-378	520	425	380	112	8-M14×170
400		417-437	580	480	439	110	8-M14×170
500		526-546	585	585	548	113	10-M14×180
600		630-650	682	682	652	115	10-M14×180

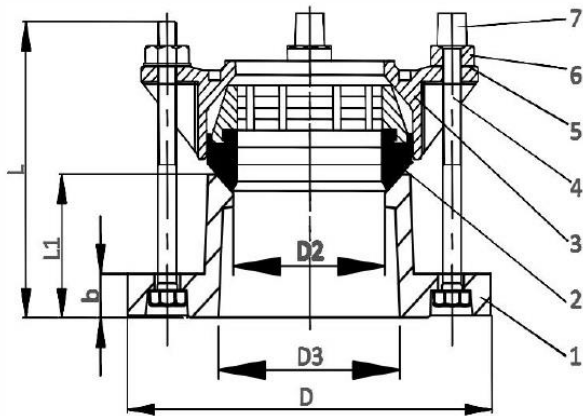


№	Наименование	Материал
1	Корпус	Ковкий чугун
2	Манжета+кольцо	EPDM+бронза
3	Прижимное кольцо	Ковкий чугун
4	Болт	Сталь 4,8 с покрытием Dacromet
5	Шайба	Сталь 4,8 с покрытием Dacromet
6	Гайка	Сталь 4,8 с покрытием Dacromet
7	Колпачок	Резина

Рис.3. Муфта ДРК-Е.

Таблица №3. Габаритные и присоединительные размеры муфт ДРК-Е в мм.

DN	PN, МПа	OD	ID	A	L	Болт
50	1,0/1,6	63	67	153	180	M12×2
65		75	79	166	180	M12×2
80		90	94	193	180	M12×4
100		110	114	215	180	M12×4
125		125	129	229	180	M12×4
150		160	164,5	265	180	M12×4
150		180	184,5	275	180	M12×4
200		200	205	306	210	M12×4
200		225	230	320	210	M12×4
250		250	255	357	210	M12×6
300		315	320	422	230	M12×6



№	Наименование	Материал
1	Корпус	Ковкий чугун
2	Манжета+кольцо	EPDM+бронза
3	Прижимное кольцо	Ковкий чугун
4	Болт	Сталь 4,8 с покрытием Dacromet
5	Шайба	Сталь 4,8 с покрытием Dacromet
6	Гайка	Сталь 4,8 с покрытием Dacromet
7	Колпачок	Резина

Рис.4. Муфта ПФРК-Е.

Таблица №4. Габаритные и присоединительные размеры муфт ПФРК-Е в мм.

DN	PN, МПа	OD	D2	D3	D	b	L1	L	Болт
50	1,0/1,6	63	67	73	185	19	63	110	M12×2
65		75	79	87	185	19	63	110	M12×2
80		90	94	102	200	19	63	110	M12×4
100		110	114	122	220	19	63	110	M12×4
125		125	129	137	245	19	63	110	M12×4
150		160	164,5	173	285	19	65	110	M12×4
150		180	184,5	193	285	19	65	110	M12×4
200		200	205	215	340	19	75	120	M12×4
200		225	230	239	340	20	75	120	M12×4
250		250	255	265	400	22	75	120	M12×6
300		315	320	329	455	24	85	130	M12×6

3. МОНТАЖ

- 3.1. К монтажу, эксплуатации соединительных узлов ДРК и ПФРК допускается персонал изучивший устройство изделия, правила техники безопасности и требования настоящей инструкции.
- 3.2. Узлы устанавливаются на горизонтальные, вертикальные и наклонные трубопроводы.
- 3.3. Перед монтажом муфты необходимо выполнить следующие требования:
- проверить комплектность поставки;
 - провести внешний осмотр, убедиться в целостности корпусных деталей;
 - проверить внутренние полости на предмет попадания посторонних предметов;
 - зачистить стыкуемые трубы в месте установки манжеты и на торцах.
 - нанести на стыкуемую трубу отметку для контроля глубины надевания муфты.
- 3.4. При монтаже муфты ДРК и ПФРК необходимо соблюдать следующие условия:
- отклонение от соосности относительно общей оси стыкуемых труб не более 4мм;
 - закрепить надежно за корпус изделия стропальными приспособлениями, исключающими срыв или кантование муфты при подъеме или опускании;
 - прижимное кольцо (2) и манжету (3) надеть на стыкуемую трубу на глубину, отмеченную ранее;
 - корпус муфты (1) надеть на манжету (3);
 - прижимное кольцо соединить с корпусом через манжету с помощью болтов (4) с шайбами (5) и гайками (6);
 - тщательно отцентрировать стык кольцо-манжета-корпус;
 - затянуть поочередно ключами каждую пару расположенных друг против друга болтов (не более одного оборота каждую).
- 3.5. При монтаже муфты ДРК-Е и ПФРК-Е необходимо соблюдать следующие условия:
- отклонение от соосности относительно общей оси стыкуемых труб не более 4мм;
 - закрепить надежно за корпус изделия стропальными приспособлениями, исключающими срыв или кантование муфты при подъеме или опускании;
 - прижимное кольцо (3), манжету и кольцо надеть на стыкуемую трубу на глубину, отмеченную ранее;
 - корпус муфты (1) надеть на манжету и кольцо;
 - прижимное кольцо соединить с корпусом через манжету с помощью болтов с шайбами и гайками;
 - тщательно отцентрировать стык кольцо-манжета-корпус;
 - затянуть поочередно ключами каждую пару расположенных друг против друга болтов (не более одного оборота каждую).

4. ЭКСПЛУАТАЦИЯ И ТЕХНИЧЕСКОЕ ОБСЛУЖИВАНИЕ

- 4.1. Муфты соединительные ДРК и ПФРК должны использоваться строго по назначению в соответствии с указанием в технической документации.
- 4.2. Рабочая среда – вода не должна содержать твердых частиц и должна соответствовать СанПиН 2.1.1.4.1074.
- 4.3. Во время эксплуатации следует производить периодические осмотры и технические освидетельствования в сроки, установленные правилами и нормами организации, эксплуатирующей трубопровод.
- 4.4. При осмотрах проверить: общее состояние муфты, состояние крепежных соединений, герметичность уплотнений.
- 4.5. Все обнаруженные неисправности должны быть устранены.

5. УСЛОВИЯ ХРАНЕНИЯ И ТРАНСПОРТИРОВКИ

- 5.1. Муфты должны храниться по группе 3 по ГОСТ 15150-69.
- 5.2. Транспортирование муфт должно соответствовать условиям хранения 3 по ГОСТ 15150-69.

6. УТИЛИЗАЦИЯ

- 6.1. Утилизация изделия (переплавка, захоронение, перепродажа) производится в порядке, установленном Законами РФ от 04 мая 1999 г. № 96ФЗ «Об охране атмосферного воздуха» (в редакции от 01.01.2015), от 24 июня 1998 г. № 89-ФЗ (в редакции от 01.02.2015г) «Об отходах производства и потребления», от 10 января 2002 № 7-ФЗ «Об охране окружающей среды» (в редакции от 01.01.2015), а также другими российскими и региональными нормами, актами, правилами, распоряжениями и пр., принятыми во исполнение указанных законов.

7. ГАРАНТИЙНЫЕ ОБЯЗАТЕЛЬСТВА

- 7.1. Изготовитель гарантирует соответствие товара настоящему паспорту при соблюдении Потребителем условий эксплуатации, транспортировки и хранения. Гарантийный срок эксплуатации 1 год со дня отгрузки потребителю. Гарантийные обязательства распространяются на все дефекты, возникшие по вине завода-изготовителя.
- 7.2. Гарантия не распространяется на дефекты, возникшие в случаях:
 - нарушения паспортных режимов хранения, монтажа, испытания, эксплуатации и обслуживания изделия;
 - наличия следов воздействия веществ, агрессивных к материалам изделия;
 - наличия повреждений, вызванных пожаром, стихией, форс-мажорными обстоятельствами;
 - повреждений, вызванных неправильными действиями потребителя;
 - наличия механических повреждений или следов вмешательства в конструкцию изделия.

ГАРАНТИЙНЫЙ ТАЛОН

ГАРАНТИЙНЫЙ СРОК –

1 ГОД СО ДНЯ ОТГРУЗКИ ПОТРЕБИТЕЛЮ

КОЛИЧЕСТВО ШТ. _____

ДАТА ВЫДАЧИ ДОКУМЕНТА _____

ПОДПИСЬ _____

ОТК _____

ШТАМП
ТОРГУЮЩЕЙ
(ПОСТАВЛЯЮЩЕЙ)
ОРГАНИЗАЦИИ