



© КОМФОРТ

**ТЕХНИЧЕСКИЙ ПАСПОРТ ИЗДЕЛИЯ:
ВАНТУЗ В6 ЧУГУННЫЙ
ВЕРТИКАЛЬНЫЙ ФЛАНЦЕВЫЙ**

Предприятие изготовитель: BOTOU YAXING FLUID EQUIPMENT CO. LTD

Адрес: NO 4 ROAD OF BOTOU INDUSTRIAL ZONE, CANGZHOU CITY HEBEI PROVINCE CHINA

Продавец: ООО «Сантехкомплект»

Адрес: 142701, Московская область, г. Видное, Белокаменное ш., 1

1. НАЗНАЧЕНИЕ И ОБЛАСТЬ ПРИМЕНЕНИЯ

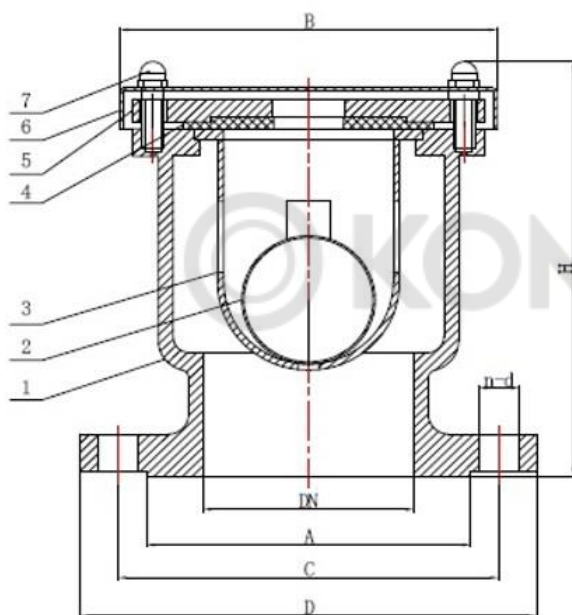
1.1. Вантуз вертикальный предназначен для автоматического удаления воздуха из наивысших точек работающего трубопровода, а также для автоматического добавления воздуха (в небольших количествах) в водопроводную сеть при образовании в ней вакуума.

2. ТЕХНИЧЕСКИЕ ДАННЫЕ

2.1. Технические данные вантузов В6.

Ду	50	80	100	150	200
Ру, кг/см²	10/16				
Рабочая среда	вода				
Присоединение	фланцевое по ГОСТ 33259-2015				
Рабочая температура, °С	до+50				

2.2. Спецификация материалов вантузов.



Поз.	Деталь	Материал
1	Корпус	ВЧШГ
2	Шар	Нержавеющая сталь
3	Скоба	Пластик
4	Уплотнительная прокладка	NBR
5	Крышка чугунная	ВЧШГ
6	Крышка стальная	Углеродистая сталь
7	Болт/Гайка	Нержавеющая сталь

2.3. Габаритные и присоединительные размеры вантузов.

Ду	А		В	D		C		n-ød		H
	Py10	Py16		Py10	Py16	Py10	Py16	Py10	Py16	
50	99		175	165		125		4-19	235	
80	132		195	200		160		8-19	250	
100	156		195	220		180		8-19	270	
150	211		240	280		240		8-23	270	
200	265		275	335		295		12-23	310	

3. УСТРОЙСТВО И ПРИНЦИП РАБОТЫ ИЗДЕЛИЯ

3.1 Вантуз вертикальный состоит из чугунного корпуса (1) с крышками (5 и 6). В крышке (5) сделано отверстие, которое служит для выпуска воздуха. Внутри корпуса помещен шар (2) из нержавеющей стали.

3.2 При отсутствии воздуха в трубопроводе вода, находящаяся в корпусе вантуза под напором, плотно прижимает шар к отверстию в крышке (5). Герметичность сопряжения обеспечивается уплотнительной прокладкой (4).

3.3 При скоплении воздуха в верхней части вантуза уровень воды понижается и вместе с водой опускается плавающий в воде шар. Отверстие в крышке открывается и воздух выходит наружу. По мере выхода скопившегося воздуха уровень воды вместе с шаром поднимается и отверстие закрывается.

3.4 Этот же вантуз служит и для впуска воздуха в трубопровод для предотвращения образования вакуума при быстром выпуске воды из системы.

4. МОНТАЖ И ЭКСПЛУАТАЦИЯ

- 4.1 К монтажу, эксплуатации и обслуживанию вантузов допускается персонал, изучивший устройство изделия, правила техники безопасности и требования настоящей инструкции.
- 4.2 На месте установки вантуза должны быть предусмотрены проходы, достаточные для безопасного монтажа и обслуживания.
- 4.3 Для обеспечения безопасности категорически запрещается производить работы по устранению дефектов при наличии давления рабочей среды в трубопроводе.
- 4.4 При монтаже, эксплуатации и демонтаже необходимо соблюдать правила техники безопасности, установленные на объекте.
- 4.5 Вантуз на трубопроводе устанавливается вертикально в наивысшей точке (перелома профиля) водопроводной сети.
- 4.6 Для обеспечения наиболее полного удаления воздуха вантуз необходимо устанавливать на патрубках-воздухосборниках.
- 4.7 При монтаже необходимо соблюдать следующие условия:
- перед установкой трубопровод тщательно промыть для удаления загрязнений и посторонних предметов;
 - закрепить вантуз за корпус стропальными приспособлениями, исключающими срыв или кантование при подъеме/опускании и не снимать их до полного закрепления вантуза на трубопроводе;
 - вантуз установить без натягов и перекосов, болтовые отверстия фланца патрубка-воздухосборника должны точно совпадать с отверстиями на фланце вантуза.
- 4.8 Вантузы должны использоваться строго по назначению в соответствии с указанием в технической документации.
- 4.9 Рабочая среда – вода не должна содержать твердых частиц и должна соответствовать СанПиН 2.1.1.4.1074.
- 4.10 Во время эксплуатации следует производить периодические осмотры и технические освидетельствования в сроки, установленные правилами и нормами организации эксплуатирующей трубопровод.
- 4.11 При техническом обслуживании необходимо соблюдать меры безопасности, указанные в разделе 4 настоящего документа.
- 4.12 При осмотрах проверить: общее состояние вантуза, состояние крепежных соединений, герметичность уплотнения и прокладок фланцевых соединений.
- 4.13 Все обнаруженные неисправности должны быть устранены.

5. УСЛОВИЯ ХРАНЕНИЯ И ТРАНСПОРТИРОВКИ

- 5.1. Вантуз должен храниться в упаковке предприятия-изготовителя согласно условиям 5 по ГОСТ 15150.
- 5.2. Транспортирование клапана должно соответствовать условиям хранения 5 по ГОСТ 15150.

6. УТИЛИЗАЦИЯ

- 6.1 Утилизация изделия (переплавка, захоронение, перепродажа) производится в порядке, установленном Законами РФ от 04 мая 1999 г. № 96ФЗ «Об охране атмосферного воздуха» (в редакции от 01.01.2015), от 24 июня 1998 г. № 89-ФЗ (в редакции от 01.02.2015г) «Об отходах производства и потребления», от 10 января 2002 №7-ФЗ «Об охране окружающей среды» (в редакции от 01.01.2015), а также другими российскими и региональными нормами, актами, правилами, распоряжениями и пр., принятыми во исполнение указанных законов.

7. ГАРАНТИЙНЫЕ ОБЯЗАТЕЛЬСТВА

- 7.1 Изготовитель гарантирует соответствие товара настоящему паспорту при соблюдении Потребителем условий эксплуатации, транспортировки и хранения. Гарантийные обязательства распространяются на все дефекты, возникшие по вине завода-изготовителя. Гарантийный срок 2 года с даты продажи.
- 7.2 Гарантия не распространяется на дефекты, возникшие в случаях:
- нарушения паспортных режимов хранения, монтажа, испытания, эксплуатации и обслуживания изделия;
 - наличия следов воздействия веществ, агрессивных к материалам изделия;
 - наличия повреждений, вызванных пожаром, стихией, форс-мажорными обстоятельствами;
 - повреждений, вызванных неправильными действиями потребителя;
 - наличия механических повреждений или следов вмешательства в конструкцию изделия.

ГАРАНТИЙНЫЙ ТАЛОН

КОЛИЧЕСТВО ШТ

ДАТА ИЗГОТОВЛЕНИЯ

ДАТА ПРОДАЖИ

ПОДПИСЬ

Гарантийный срок –
2 года с даты продажи

ШТАМП ТОРГУЮЩЕЙ (ПОСТАВЛЯЮЩЕЙ) ОРГАНИЗАЦИИ

 **KOMFORT**