

Технический паспорт изделия

Паспорт разработан в соответствии
с требованиями ГОСТ 2.601



Клапаны балансировочные с выходом под датчик температур MVI серии BL.110...



ПС-BL.110.07.2020.085



ООО Йорхе Рус
119602, г. Москва, ул. Академика Анохина,
дом № 2 корпус 7, пом. VIII, ком.17, 19

Содержание

- 085 – Клапаны балансировочные с выходом под датчик температур. Номенклатура
- 010 – Назначение и область применения
- 011 – Характеристики
- 011.10 – Технические характеристики
- 011.20 – Гидравлические характеристики
- 012 – Материалы
- 013 – Габаритные размеры
- 014 – Указания по монтажу
- 015 – Указания по эксплуатации и техническому обслуживанию
- 016 – Условия хранения и транспортировки
- 017 – Условия по утилизации
- 018 – Данные о производителе и поставщике
- 019 – Гарантийные обязательства
- 020 – Условия гарантийного обслуживания

085 – Клапаны балансировочные с выходом под датчик температур. Номенклатура

№	Наименование	Артикул
1	Клапан балансировочный с выходом под датчик температур ½"	BL.110.04
2	Клапан балансировочный с выходом под датчик температур ¾"	BL.110.05

010 – Назначение и область применения

Клапаны балансировочные MVI серии BL.110 используются для балансировки систем отопления. Клапан позволяет плавно настроить расход теплоносителя, а также подключить датчик температур в специальный выход с резьбой M10*1. Может использоваться для полного перекрытия потока.

Настройка производится путем поворота внутреннего картриджа до соответствующей настройки.

Клапан поставляется с внутренней резьбой.



011 – Характеристики

011.10 – Технические характеристики

№	Характеристика	Значение
1	Максимальная рабочая температура среды, °С	120
2	Минимальная рабочая температура среды, °С	-10
3	Номинальное давление PN, бар	16
4	Тип рабочей среды	Вода, гликоль
5	Нормативный срок службы, лет	30
6	Размер подсоединяемой резьбы корпуса	½»
7	Размер резьбы для подключения датчика	M10*1

Гидравлические характеристики

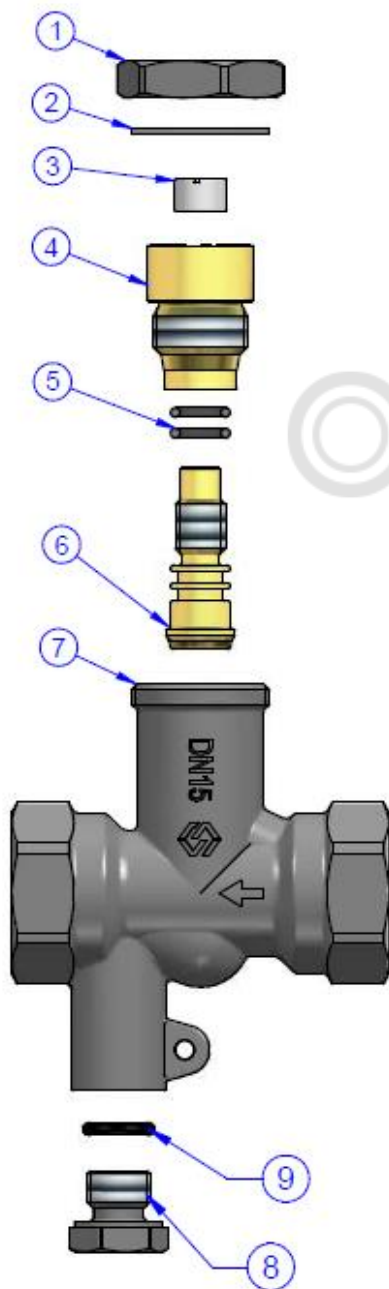
BL.110.04

Значение настройки / Kv, м ³ / час при ΔP=100 кПа				
1	2	3	4	5
0,194	0,417	0,626	0,782	0,914
6	7	8	9	Kvs
1,036	1,170	1,302	1,332	1,344

BL.110.05

Значение настройки / Kv, м ³ / час при ΔP=100 кПа				
1	2	3	4	5
0,14	0,72	1,27	1,90	2,36
6	7	8	9	Kvs
2,73	3,11	3,27	3,48	3,51

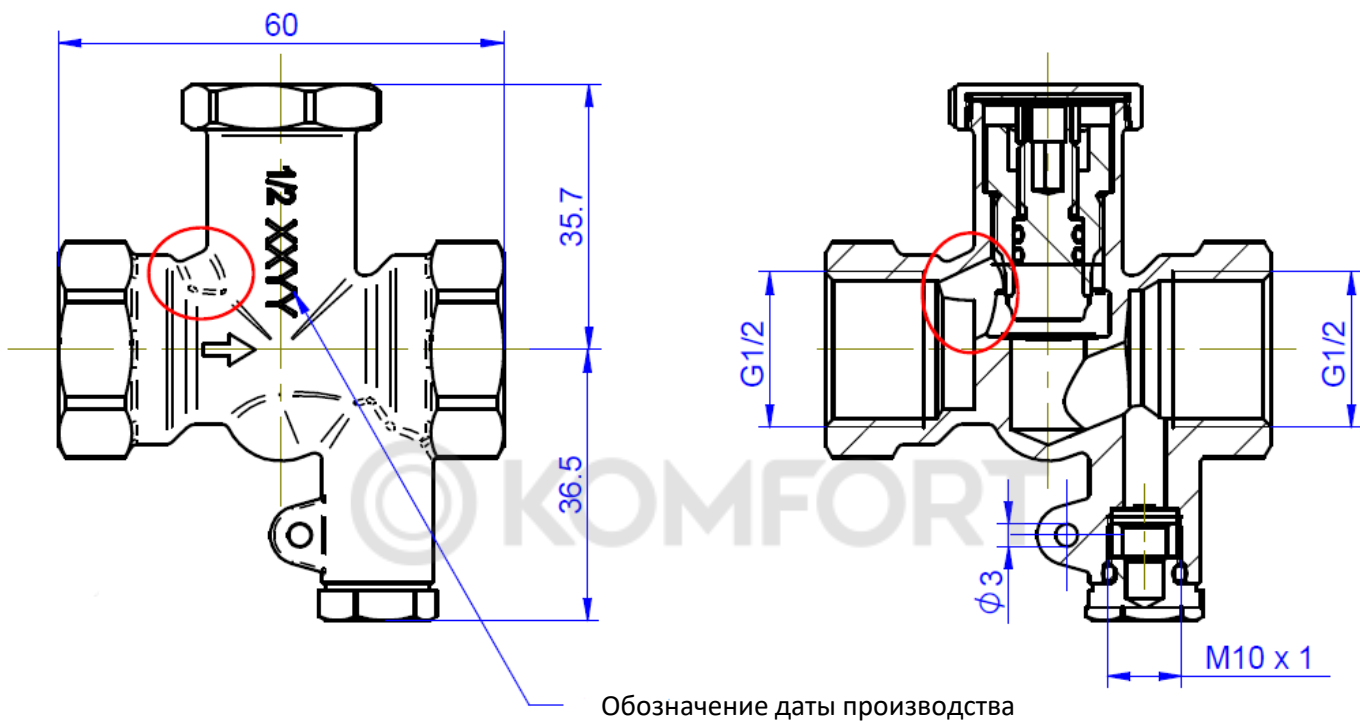
012 – Материалы



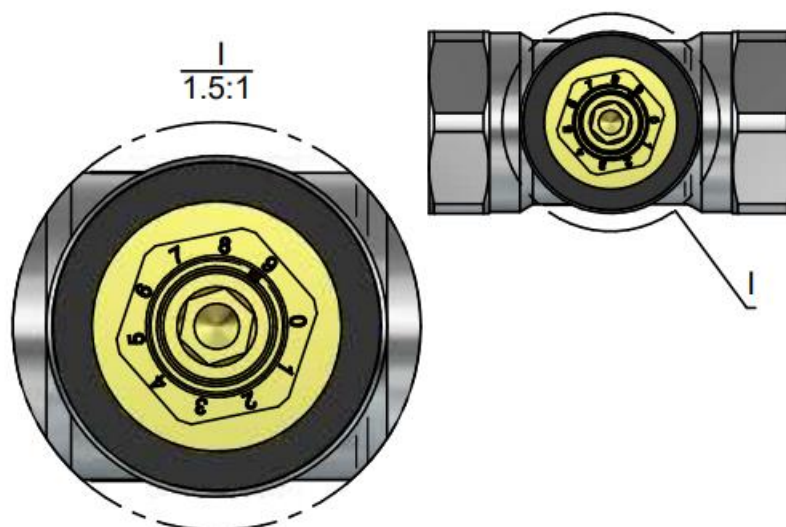
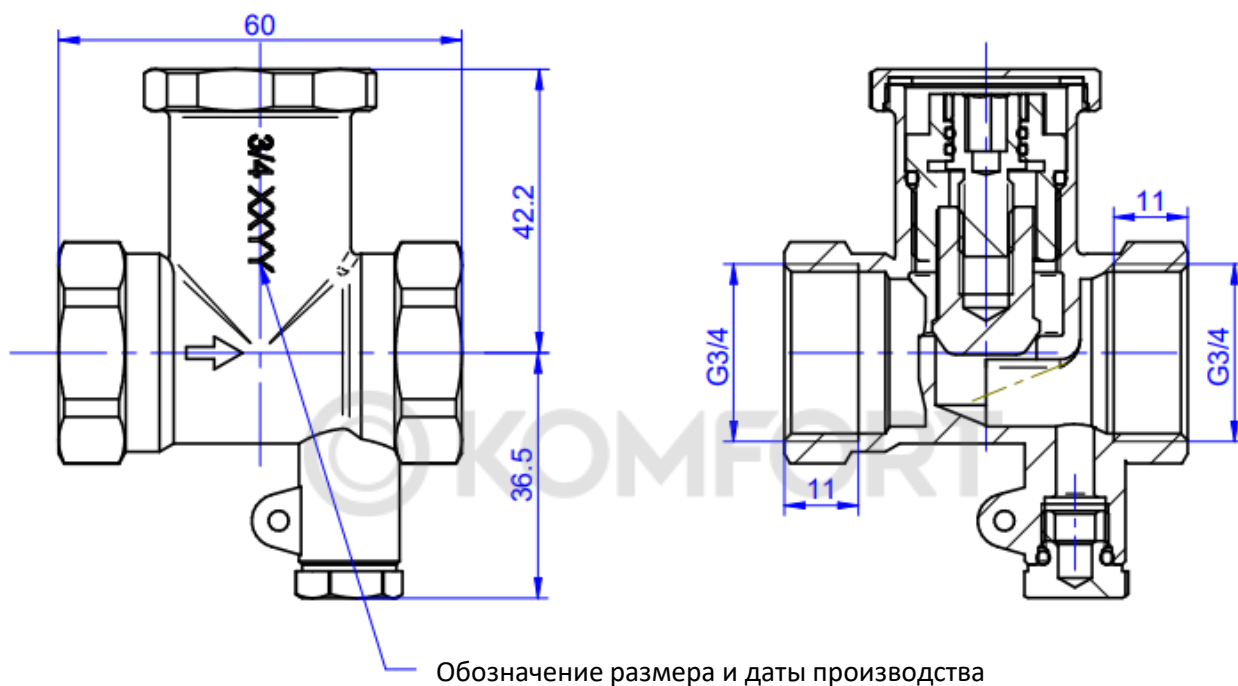
№	Наименование детали	Материал	Марка материала по нормам	
			РФ	EN
1	Резьбовая заглушка	Латунь	ЛС-59-2	CW617N
2	Уплотнительная прокладка заглушки	Эластомер	Резина	EPDM
3	Фиксатор настройки	Полимер	ПП	PP
4	Настроечная втулка	Латунь	ЛС-59-2	CW617N
5	Уплотнительное кольцо	Эластомер	Резина	EPDM
6	Шток	Латунь	ЛС-59-2	CW617N
7	Корпус	Латунь	ЛС-59-2	CW617N
8	Заглушка выхода под датчик	Латунь	-	Hpb58-3
9	Уплотнительное кольцо	Эластомер	Резина	EPDM

013 – Габаритные размеры

BL.110.04



BL.110.04



014 – Указания по монтажу

Перед установкой балансировочного клапана, убедитесь, что внутри клапана и труб, нет никаких посторонних предметов, которые могут повредить герметичность клапана. При установке клапана, пожалуйста убедитесь, что длина трубы до клапана не менее DNx5 и не менее DNx2 после него.

Также обратите внимание на направление стрелки на корпусе клапана, которое должно совпадать с направлением потока.

Удалите все заусенцы после нарезки резьбы на трубе и нанесите уплотнительный материал только на резьбовое соединение трубы, не затрагивая резьбу клапана. Количество уплотнительного материала должно соответствовать размеру соединяемых элементов. Лишнее количество материала может привести к избыточному напряжению и/или проникнуть внутрь клапана, создав дополнительное сопротивление движению потока.

Для монтажа клапана, используйте гаечный ключ, прикладывая необходимые усилия только на конце клапана ближе к трубе. Это поможет получить более плотное и крепкое соединение и предотвратить возможные повреждения корпуса клапана.

Убедитесь, что длина трубной резьбы не больше резьбы клапана.

015 – Указания по эксплуатации и техническому обслуживанию

Как правило, балансировочный клапан, не нуждается в обслуживании. В случае замены или демонтажа элементов клапана, убедитесь что система не обслуживается и не находится под давлением.

016 – Условия хранения и транспортировки

Изделия должны храниться в упаковке предприятия–изготовителя по условиям хранения 3 по ГОСТ 15150.

Транспортировка изделий должна осуществляться в соответствии с условиями 5 по ГОСТ 15150.

017 – Условия по утилизации

Утилизация изделия (переплавка, захоронение, перепродажа) производится в порядке, установленном Законами РФ от 04 мая 1999 г. № 96-ФЗ "Об охране атмосферного воздуха" (в редакции от 01.01.2015), от 24 июня 1998 г. № 89-ФЗ (в редакции от 01.02.2015г) "Об отходах производства и потребления", от 10 января 2002 № 7-ФЗ « Об охране окружающей среды» (в редакции от 01.01.2015), а также другими российскими и региональными нормами, актами, правилами, распоряжениями и пр., принятыми во использование указанных законов.

018 – Данные о производителе и поставщике

ООО Йорхе Рус
119602, г. Москва, ул. Академика Анохина,
дом № 2 корпус 7, пом.VIII, ком.17, 19

Производитель –
Yorhe Fluid Intelligent Control Co., Ltd /
Йорхе Флюид Интелигент Контрол ЛТД
Qinggang Industrial Zone, Yuhuan, Zhejiang Province, China
Промзона Чиньян, Юхуань, пр.Джезян, Китай

019 – Гарантийные обязательства

Изготовитель гарантирует соответствие изделий требованиям безопасности, при условии соблюдения потребителем правил использования, транспортировки, хранения, монтажа и эксплуатации.

Гарантия распространяется на все дефекты, возникшие по вине завода-изготовителя. Гарантия не распространяется на дефекты, возникшие в случаях:

- нарушения паспортных режимов хранения, монтажа, испытания, эксплуатации и обслуживания изделия;
- ненадлежащей транспортировки и погрузо-разгрузочных работ;
- наличия следов воздействия веществ, агрессивных к материалам
- наличия повреждений, вызванных пожаром, стихией, форс-мажорными обстоятельствами;
- повреждений, вызванных неправильными действиями потребителя;
- наличия следов постороннего вмешательства в конструкцию изделия.

Изготовитель оставляет за собой право вносить в конструкцию изделия изменения, не влияющие на заявленные технические характеристики.

020 – Условия гарантийного обслуживания

Претензии к качеству товара могут быть предъявлены в течение гарантийного срока. В случае необоснованности претензии, затраты на диагностику и экспертизу изделия оплачиваются Покупателем.

При предъявлении претензий к качеству товара, покупатель предоставляет следующие документы:

1. Заявление в произвольной форме, в котором указываются:
 - название организации или Ф.И.О. покупателя;
 - фактический адрес покупателя и контактный телефон;
 - название и адрес организации, производившей монтаж;
 - адрес установки изделия;
 - краткое описание дефекта.
2. Документ, подтверждающий покупку изделия (накладная, квитанция);
3. Фотографии неисправного изделия в системе;
4. Акт гидравлического испытания системы, в которой монтировалось изделие;
5. Копия гарантийного талона со всеми заполненными графами.

Представители Гарантийной организации могут запросить дополнительные документы для определения причин аварии и размеров ущерба.



© KOMFORT



MVI