

**Циркуляционный
электронасос
BELAMOS**



BRS25/4G
BRS25/6G
BRS25/8G
BRS32/4G
BRS32/6G
BRS32/8G



СОДЕРЖАНИЕ

| | |
|--|----|
| 1. Общие указания по технике безопасности..... | 4 |
| 2. Назначение и область применения..... | 6 |
| 3. Технические характеристики..... | 7 |
| 4. Комплектность..... | 9 |
| 5. Устройство..... | 9 |
| 6. Монтаж и установка..... | 10 |
| 7. Ввод в эксплуатацию..... | 12 |
| 8. Правила хранения и перевозки..... | 14 |
| 9. Неисправности, причины и их устранение..... | 15 |
| 10. Охрана окружающей среды. Утилизация..... | 15 |
| 11. Гарантийные обязательства..... | 15 |
| 12. Адреса сервисных центров..... | 17 |
| 13. Гарантийный талон..... | 19 |

13. ГАРАНТИЙНЫЙ ТАЛОН

№ _____

Уважаемый покупатель!

Убедительно просим Вас во избежание недоразумений внимательно изучить инструкцию по эксплуатации и условия бесплатного гарантийного обслуживания.

Проверьте правильность заполнения гарантийного талона при покупке насоса.

Все графы, выделенные звездочкой (*), должны быть заполнены.

| | |
|-------------------------------------|---------------------|
| _____ | * Штамп организации |
| * Модель насоса | |
| _____ | |
| * Серийный номер | |
| _____ | |
| * Дата продажи | |
| _____ | |
| * Наименование торговой организации | |

Изделие проверено. На корпусе оборудования видимых повреждений нет.
С условиями гарантии и сервисного обслуживания (стр. 11) ознакомлен и согласен.

Подпись покупателя _____



Отрывной талон № 1

* Модель насоса

* Серийный номер

* Дата продажи

* Наименование торговой организации

* Штамп организации

* № Акта

* Подпись сотрудника сервис центра

* Подпись клиента

г. Тольятти, ул. Ботаническая 56, тел. (8482) 78-88-24, 8-9272688824
г. Тула, ул. Щегловская засека д. 14 тел.: (4872) 419-166, 419-266
г. Тюмень, ул. Авторемонтная, 45, строение 3, тел. (3452) 64-50-21
г. Тюмень ул. Харьковская, д. 83а, тел.: (3452) 540-683, (904) 493-66-59
г. Улан-Удэ ул. Конечная, д. 5а, оф. 13 тел (3012) 642-411; (9025) 655-707
г. Уфа, ул. Кинельская, 2, тел.: (347) 281-78-32 приём до 16-00
г. Уфа, ул. Кавказская, д. 8. тел.: (347) 252-63-97, 257-68-23.
г. Чебоксары, ул. Гладкова д. 10, ряд 7, место 39. 8-902-288-34-77
г. Челябинск, ул. Ворошилова д. 57В оф 3 (351) 225-13-13 796-69-53
г. Череповец ул. Гоголя 56, тел.: (8202) 235-660
г. Череповец, ул. Металлистов, д. 5
г. Южно-Сахалинск, ул. Амурская, д. 96. тел. (4242) 31-20-45, 31-20-46.
г. Якутск, ул. Жорницкого, д. 54, (4112) 44-75-76

Сделано по заказу ЗАО «БЕЛАМОС» в Китае.

2214

Месяц и год изготовления указан в серийном номере (первые четыре цифры) на корпусе электронасоса.

УВАЖАЕМЫЙ ПОКУПАТЕЛЬ!

Благодарим Вас за покупку! Вы приобрели высококачественную продукцию марки BELAMOS, которая при выполнении всех требований данного руководства по эксплуатации будет служить Вам долго и исправно.

Перед установкой и использованием приобретенного Вами изделия, пожалуйста, внимательно прочитайте данное руководство и сохраните его на весь срок эксплуатации.

Строго соблюдайте приведенные в руководстве указания!



Перед началом эксплуатации внимательно ознакомьтесь с настоящим руководством!

Монтаж и обслуживание насоса должны осуществляться только квалифицированными специалистами.

1. ОБЩИЕ УКАЗАНИЯ ПО ТЕХНИКЕ БЕЗОПАСНОСТИ

Настоящее руководство по эксплуатации содержит принципиальные указания, которые должны выполняться при монтаже, эксплуатации и техническом обслуживании насоса. Поэтому, перед монтажом и вводом его в эксплуатацию, они должны быть обязательно изучены монтажником, а также соответствующим обслуживающим персоналом и владельцем оборудования.

Необходимо соблюдать не только общие требования по технике безопасности, приведенные в данном разделе, но и специальные указания, приводимые в других разделах руководства, а также существующие государственные или местные предписания.

Персонал, осуществляющий монтаж, эксплуатацию, техническое обслуживание и контрольные осмотры оборудования, должен иметь соответствующую выполняемой работе квалификацию. Обязанности обслуживающего персонала и его компетенция должны точно определяться владельцем. Владелец обязан проконтролировать, чтобы вся информация, содержащаяся в руководстве по эксплуатации, полностью соблюдалась обслуживающим персоналом.

Несоблюдение нижеуказанных требований по технике безопасности может повлечь за собой опасные последствия для здоровья и жизни человека, создать опасность для окружающей среды и оборудования, а также сделать недействительными любые требования по возмещению причиненного ущерба:

- Не допускаются к эксплуатации электронасоса лица, не изучившие данное руководство и лица до 16 лет; необходимо осуществлять надзор за детьми с целью недопущения игр с насосом.
- Не допускаются к эксплуатации электронасоса лица, у которых есть физические, нервные или психические отклонения.
- Не допускаются к эксплуатации электронасоса лица, не имеющие достаточно опыта и знаний, за исключением случаев, когда за ними осуществляется надзор или проводится инструктаж лицом, отвечающим за безопасность.
- Обязательно: включение в цепь электропитания насоса автомата-предохранителя с током утечки на 30 мА (УЗО). Линия электропитания должна быть рассчитана на ток 16 А.
- Напряжение сети должно соответствовать 220 В/ 50Гц.
- Следите за величиной напряжения в питающей сети. При несоответствии напряжения допускам, используйте стабилизатор напряжения или автотрансформатор соответствующей мощности для электропитания насоса.

г. Казань, ул. Сеченова, 17Б, тел.: (432) 253-09-11, (843) 274-91-50
г. Кемерово, ул. Грузовая, 8Б, тел.: (3842) 76-37-02
г. Кинешма, ул. Ленина д.1 тел.: (49331) 2-84-81, 2-84-89
г. Кострома, ул. Станкостроительная 5б, тел.: (4942) 41-02-02
г. Кострома, ул. Федосеева, д.22А, тел.: (4942) 30-01-07
г. Краснодар, ул. Ягодина, 39/1, тел.: (988) 244-02-65, (861) 244-02-65
г. Краснодар 1. ул.Уральская 83 а тел. 8(861) 292-46-26 8-905-495-38-83 2. проезд Ломоносова, 20 тел 8(861) 275-86-61; 8-964-892-18-19; 8-918-65-20-365
г. Красноярск, ул. 60 лет Октября, д.45, тел.: (3912) 71-80-61
г. Красноярск, ул. Калинина, 89 стр.1, тел.: (391) 299-65-80
г. Курган, ул. Омская, д. 145, тел.: (3522) 54-59-89, (912) 970-08-28.
г. Курск, ул. Ленина, 12, ком. 309, тел.: (4712) 51-20-10, 51-02-01
г. Липецк, ул. 8 марта, д13, тел.: (4742) 35-32-15, 74-06-96, 74-66-76
г. Махачкала, РД, ул. Казбекова, 161 «А» (928) 047-70-17
г. Набережные Челны, РТ, пр. Мусы Джалиля , д.51 Каб 10, тел.: (8552) 71-06-77; 8-987-288-44-35
г. Находка, ул. Сидоренко, 1, тел.: (914) 709-20-13, (924) 246-37-91.
г. Н. Новгород, ул. Алексеевская, 24/27, тел.: (831) 428-77-07, 428-89-72
г. Н. Новгород, ул. Кожевенная, 4, тел.: (831) 430-31-79
г. Новосибирск, ул. Толмачевская, 35, тел.: (383) 219-57-06
г. Новосибирск, ул. Воинская, 63, корпус 3
г. Новосибирск, ул. Красный проспект, 167, тел.: (383) 212-92-92, 243-14-86
г. Новокузнецк, ул. Рудокопровая 4, тел.: (3843) 20-20-42.
г. Набережные Челны, РТ, пр. Чулман, д.43/23-19, тел.: (8552) 44-41-42
г. Омск, ул. Авиационная, д.56, тел.: (3812) 55-80-50, 56-69-65
г. Орёл, ул. 3-я Курская, д. 25, офис 5 (4862) 55-60-62, 71-35-65
Оренбургская обл., г. Бузулук, ул. Ленина, д. 44, тел.: (3534) 22-16-07
Оренбургская обл., г. Орск, ул. Новосибирская, д. 211, тел.: (3537) 28-15-29.
Оренбург, ул. Авторемонтная, 13А тел.: (3532) 936566, 936808, (919) 850-85-00
г. Пермь, ул. Героев Хасана, 105, корп. 71, тел.: (342) 257-03-77
г. Пермь ул. Механошина, д.29 оф 112 тел.: (342)293-89-53
г. Пермь, ул. Плеханова д 2 оф 5 тел. (342) 238-58-05, 238-58-03
г. Петропавловск-Камчатский ул. Тушканова, 14 тел.: (4152) 264-474
г. Ростов-на-Дону, ул.Нансена, 152 тел.: (863) 268-70-20, т/факс: 268-70-22
г. Рязань, ул Шабулина, д. 2А (4912) 37-85-85
г. Рязань, проезд Яблочкова, д. 6, стр. 1 (4912) 24-80-83
г. Самара, ул. Ново-Садовая, д.244/б, тел.: (919) 808-25-24
г. Самара, ул. Товарная, д. 8, тел: (846) 312-05-71
г. Самара, ул. Товарная, д.70, тел.: (846) 931-24-63
г. Саранск, ул. Рабочая, 74, под.2 тел.: (961) 099-76-75
г. Сарapul, Удмуртия
г. С-Петербург, ул. Есенина 19/2, тел.: (812) 490-67-70 (71)
г. Сочи, п. Лазаревское, ул. Калараш, д. 159. тел.: (862) 270-94-68.
Ставропольский край, с. Верхнерусское, заезд Тупиковый, 4, тел.: (86553) 2-06-10
Белгородская обл. г. Старый Оскол, ул. 8 марта д. 118
г. Тамбов, ул. Бастионная, д.29, офис 11, тел.: (4752) 73-90-39, 78-14-90
г. Томск, ул. Герцена, 72. тел.: (3822) 52-34-73, 52-25-02, 52-25-26
г. Тольятти, ул. Базовая 60 тел. (8482) 20-73-92, 20-83-22

- несоблюдение потребителем условий эксплуатации изделия, изложенных в руководстве пользователя, или использование изделия не по назначению;
- наличие механических повреждений на корпусе изделия (сколы, трещины, ржавчина на металлических частях и т.п.) или сетевого шнура, а также повреждений, возникших в результате воздействия агрессивных сред, высоких температур, механических ударов;
- наличие сильного внешнего или внутреннего загрязнения изделия, а также попадания вовнутрь инородных предметов через отверстия;
- попытка самостоятельного вскрытия изделия для проведения ремонта или смазки вне сервисного центра, на что указывают сорванные шлицы крепежных винтов корпусных деталей, неправильная сборка изделия или наличие в нем неоригинальных деталей;
- неисправности, возникшие вследствие перегрузки изделия, повлекшие к выходу из строя ротора и статора электродвигателя или деталей других узлов;
- несоответствие параметров электрической сети номинальному напряжению;
- неисправности, возникшие вследствие нормального износа изделия в процессе эксплуатации;
- на изделия имеющие, исправления в гарантийном талоне;
- на изделия, детали которых имеют механический износ, вызванный твердыми частицами, находящимися в перекачиваемой жидкости.

12. АДРЕСА СЕРВИСНЫХ ЦЕНТРОВ

ЗАО «БЕЛАМОС», 125445 г. Москва

Ленинградское ш., 126, тел.: +7(495) 648-68-10, (499) 457-41-41

г. Архангельск, пр. Ломоносова, д. 135, оф. 710, тел.: (8182) 27-00-49, 65-27-05.
 Архангельская область, г. Котлас, ул. 7-го съезда Советов, д.105, стр.6, тел.: (81837) 5-18-95.
 Архангельская область г. Каргополь ул. Ошевенская, 1, тел.: (931) 415-08-84, (909) 556-47-68
 г. Барнаул, ул. Власихинская, 49а/1б, тел.: (3852) 31-99-12, факс: (3852) 22-61-73
 г. Благовещенск, Амурская область, ул. Станционная, д.47. т.8(4162) 31-02-04, 8-914-538-46-76.
 г. Владимир, ул. Куйбышева, д.28А, тел.: (4922) 37-63-05, (904) 2603339
 г. Владивосток, ул. Кирова, д.18, тел.: (423) 248-81-37, 234-85-17
 г. Вологда, ул. Добролюбова, д. 53, корп. 2, тел.: (8172) 54-70-33
 г. Волгоград, ул. имени Маршала Еременко д. 126 тел: (8442) 72-63-05 76-05-92
 Волгоградская обл., п. Елань, ул. Вокзальная, 81, тел.: (84452) 5-74-37, 5-30-34
 г. Воронеж, ул. Минская, д. 5а тел. (473) 226-25-67; 237-93-93;
 г. Воронеж, Монтажный проезд, д.26 тел. (473) 23-73-555 вн. 201
 г. Екатеринбург, ул. Большакова, 149 оф. 26, тел.: (343) 319-51-00, 222-01-03
 г. Зея, Амурская область, ул. Гидростроителей, 12, тел.: (41658) 2-40-79
 г. Иваново, ул. Смирнова, д.105 (тер. ТЦ «Домашний склад»), тел.: (4932) 50-61-61, 35-35-35
 г. Иваново, ул. Калашникова, д. 16, тел.: (4932) 34-52-33, (961) 247-18-07
 г. Ижевск, ул. Телегина, 30, тел.(3412) 93-24-19; 93-24-20, 918-203
 г. Иркутск, ул. Ширямова, 36/5. тел.: (3952) 22-52-39, 71-31-35, 904-129-29-17
 г. Йошкар-Ола, ул. Советская, 173, тел.: (8362) 45-73-68, 41-77-43

- Все электрические соединения должны быть надёжно защищены от попадания влаги и находиться вне зоны возможного затопления.
- В качестве удлинителя используйте кабель с соответствующим сечением и изоляцией. Используйте розетку с заземляющим контактом, которая соответствует требованиям электробезопасности.
- Соответствие электрического подключения электронасоса правилам безопасности должен проверить квалифицированный специалист.
- Необходимо отключать электронасос от электросети при проведении ремонта и технического обслуживания.
- Регулярно проверяйте целостность электрокабеля. В случае повреждения изоляции, кабель подлежит замене в специализированном сервисном центре.
- Запрещается использовать кабель электропитания для подъёма, переноски и крепления электронасоса.
- В случае выхода электронасоса из строя в период гарантийного срока, любые работы допускается проводить только в авторизованных гарантийных мастерских ЗАО «БЕЛАМОС».
- При ремонте допускается использование только оригинальных запасных частей.
- Предельно допустимые значения параметров, указанных в технических характеристиках, ни в коем случае не должны превышать.
- Запрещается перекачивание взрывоопасных и легковоспламеняющихся жидкостей.
- Если произошло падение электронасоса, необходимо проверить корпус на наличие повреждений. При их наличии для проверки герметичности и работоспособности насоса необходимо обратиться в уполномоченный сервисный центр.
- Не допускайте замерзания воды внутри электронасоса.

Эксплуатационная надёжность и продолжительность срока службы настоящего насоса напрямую зависит от правильности его подбора под Ваши требования, а также, выполнения условий настоящего руководства.

Техника безопасности при проверочных и монтажных работах

Все проверочные и монтажные работы должны проводиться квалифицированным в этой области персоналом, который детально и тщательно изучил инструкцию по монтажу и эксплуатации данного насоса. Монтаж и проверка насоса (оборудования) может производиться только после отключения его от сети.

Категорически запрещено производить какие-либо проверки при работающем насосе.



Самовольная переделка и производство запасных деталей

Любые изменения насоса допустимы только после согласования с производителем. Оригинальные запасные части и авторизованные производителем комплектующие служат для обеспечения безопасности и надёжности. Применение других запасных частей приводит к тому, что производитель не несет ответственности за возможные последствия.

Недопустимые способы эксплуатации

Работоспособность и безопасность насоса (оборудования) гарантируется только при полном соблюдении всех требований руководства. Допустимые пределы, установленные в этом разделе и каталоге, ни в коем случае не должны быть нарушены.

Знаки в инструкции по монтажу и эксплуатации

| | | |
|--|---|--|
| Указания, содержащиеся в инструкции, несоблюдение которых опасно для жизни человека и может вызвать травмы персонала, обозначены знаком общей опасности: | Знак предупреждения об электрическом напряжении | Требования по безопасности, несоблюдение которых ведет к поломке насоса и нарушению функций, указывает знак: |
|  |  | Внимание! |

2. НАЗНАЧЕНИЕ И ОБЛАСТЬ ПРИМЕНЕНИЯ

Циркуляционные насосы предназначены для перекачивания жидкости в системе трубопроводов.

Основные области применения:

- Системы отопления;
- Замкнутые промышленные циркуляционные системы;



Насосы нельзя использовать в системах, связанных с питьевым водоснабжением и в сферах, связанных с продуктами питания

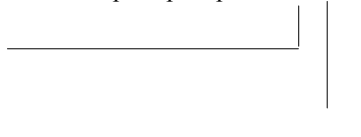
Перекачиваемые среды

- Вода отопительной системы согласно нормативам VDI2035;
- Смесь воды с гликолем в соотношении 1:1. При добавлении гликоля изменяется вязкость жидкости, поэтому, в зависимости от его процентного содержания необходимо корректировать гидравлические характеристики насоса;
- В соответствии с инструкциями производителей применять только высококачественные ингибиторные добавки, обеспечивающие антикоррозийную защиту;
- Использование других жидкостей следует обязательно согласовывать с представителем ЗАО «БЕЛАМОС».

Обозначения

Циркуляционный насос для систем отопления, с мокрым ротором **BRS25/ 4 G**

RS/RP насос со штуцерным соединением



Переключить на более низкое число оборотов.

Если невозможно устранить недостатки, обратитесь в сервисную службу.



Во избежание образования конденсата в клеммной коробке и в статоре, температура перекачиваемой жидкости должна быть всегда выше температуры окружающей среды.

10. ОХРАНА ОКРУЖАЮЩЕЙ СРЕДЫ. УТИЛИЗАЦИЯ



Упаковочные материалы пригодны для вторичной обработки. Поэтому не выбрасывайте упаковку вместе с домашними отходами, а сдайте её в один из пунктов приёма вторичного сырья.



Старые изделия содержат ценные перерабатываемые материалы, подлежащие передаче в пункты приёма вторичного сырья. Поэтому, утилизируйте старые изделия через соответствующие системы приёма отходов.

11. ГАРАНТИЙНЫЕ ОБЯЗАТЕЛЬСТВА

- Поставщик гарантирует нормальную работу оборудования в течение 24 месяцев со дня продажи. В течение гарантийного срока ЗАО «БЕЛАМОС» обязуется безвозмездно устранить все неисправности, произошедшие по вине производителя или связанные с дефектом материалов.
- В случае обнаружения неисправности в период гарантийного срока, необходимо обратиться в гарантийную мастерскую ЗАО «БЕЛАМОС» для ремонта насоса.
- Претензии по гарантии не рассматриваются без правильно заполненного паспорта изделия, штампа магазина, даты продажи.
- ЗАО «БЕЛАМОС» не несёт ответственности за возможный ущерб, возникший вследствие выхода насоса из строя.
- Компания ЗАО «БЕЛАМОС» не несет ответственности за возможные расходы, связанные с монтажом и демонтажом гарантийного оборудования, а также за ущерб, нанесенный другому оборудованию, находящемуся у покупателя, в результате неисправностей (или дефектов) насоса.
- Заключение о работоспособности оборудования выдаётся только авторизованными сервисными центрами и только после испытания оборудования на гидравлическом стенде.
- ЗАО «БЕЛАМОС» сохраняет за собой право изменения конструкции в целях совершенствования.
- Диагностика оборудования, проводимая в случае необоснованности претензий к работоспособности техники и отсутствие конструктивных неисправностей, является платной услугой и оплачивается клиентом.
- **Гарантийные обязательства не распространяются на следующие случаи:**

8. ПРАВИЛА ХРАНЕНИЯ И ПЕРЕВОЗКИ

Внимание!

Насосы, клеммные коробки с электронными частями должны быть защищены от влаги (рис. 7)

Допустимый температурный режим хранения от -10° до +50°С (рис. 7).

- Насос нельзя переносить за кабель.
- Не зажимайте электрокабель при транспортировке и монтаже. Это может привести к его повреждению и короткому замыканию.
- Насос должен быть защищен от внешних воздействий.
- Не допускается во время эксплуатации контакт насоса с легковоспламеняемыми материалами (ткань, ветошь и т.д.)
- Если насос долгое время не эксплуатируется, его необходимо отключить от электросети.
- При транспортировке и длительном хранении насос должен быть защищен от механического воздействия, а также воздействия влаги, мороза.
- Запрещается заворачивать насос в одеяло или ткань для защиты от мороза или других воздействий. Возможно возгорание.
- Запрещается эксплуатировать насос без заземления.
- Запрещается перекрывать подачу воды во время работы насоса.
- Запрещается погружать насос в воду.

Правила перевозки

Для предотвращения случайного повреждения электронасос должен быть упакован и надежно закреплен. Специальных требований к условиям перевозки нет.

9. НЕИСПРАВНОСТИ, ПРИЧИНЫ И ИХ УСТРАНЕНИЕ

Насос не работает при включенном электропитании:

- Проверить, и если необходимо, заменить электрические предохранители;
- проверить напряжение на клеммах электродвигателя (см. данные на двигателе);
- проверить конденсатор (см. данные на конденсаторе);
- двигатель заблокирован, например, из-за загрязнений в его проточной части;
- **Устранение:** выкрутить винт для отвода воздуха и освободить ротор насоса проворачиванием его при помощи отвертки (рис. 9)



При высокой температуре и давлении в системе запорную арматуру перед и после насоса закрыть. Дать насосу остыть

Насос шумит при эксплуатации

Шум возникает из-за кавитации, вследствие недостаточного давления на входе в насос. Устранение: поднять давление на входе в насос в пределах допустимого. Проверить частоту вращения.

Номинальный диаметр патрубка, мм

25 (=1"), 32 (=1¼")

Максимальный напор при нулевом расходе, м

3. ТЕХНИЧЕСКИЕ ХАРАКТЕРИСТИКИ

| Модели насосов | BRS25/4G | BRS25/6G | BRS25/8G | BRS32/4G | BRS32/6G | BRS32/8G | BRS25/6EA |
|---|------------------|------------------|------------------|------------------|------------------|------------------|------------------|
| Напряжение | 220В, 50Гц | 220В, 50Гц | 220В, 50Гц | 220В, 50Гц | 220В, 50Гц | 220В, 50Гц | 220В, 50Гц |
| Потребляемая мощность, Вт | 72/53/38 | 93/67/46 | 182/170/145 | 72/53/38 | 93/67/46 | 270/210/150 | 5-45 |
| Производительность, л/мин | 48/36/18 | 55/38/22 | 88/77/42 | 48/36/18 | 55/38/22 | 160/103/43 | 5-56 |
| Напор воды, м | 4,5/4/3 | 6/5/3 | 8/7,5/7 | 4,5/4/3 | 6/5/3 | 8/7,5/6,5 | 6 |
| Класс изоляции | F | F | F | F | F | F | F |
| Степень защиты | IP 44 | IP 44 | IP 44 | IP 44 | IP 44 | IP 44 | IP 44 |
| Переключение частоты вращения: | Ручное 3 ступени | Ручное 3 ступени | Ручное 3 ступени | Ручное 3 ступени | Ручное 3 ступени | Ручное 3 ступени | Автомат./ Ручное |
| Монтажная длина, мм | 180 | 180 | 180 | 180 | 180 | 180 | 180 |
| Диаметр входного и выходного отверстия, дюйм (мм) | 1" (25) | 1" (25) | 1" (25) | 1¼" (32) | 1¼" (32) | 1¼" (32) | 1" (25) |
| Макс. Допустимое давление, бар | 10 | 10 | 10 | 10 | 10 | 10 | 10 |
| Допустимый температурный диапазон перекачиваемой жидкости, °С | -10...+110 | -10...+110 | -10...+110 | -10...+110 | -10...+110 | -10...+110 | +2...+110 |
| Макс. температура окружающей среды, °С | 40 | 40 | 40 | 40 | 40 | 40 | 40 |
| Наличие гаек, шт | 2 | 2 | 2 | 2 | 2 | 2 | 2 |
| Длина кабеля, м | 1 | 1 | 1 | 1 | 1 | 1 | 1 |
| Вес, кг | 2,97 | 3,07 | 4,57 | 3,51 | 3,61 | 5,91 | 2,3 |

Мин. давление перед насосом при температуре**

+ 50°С: 0,05 атм

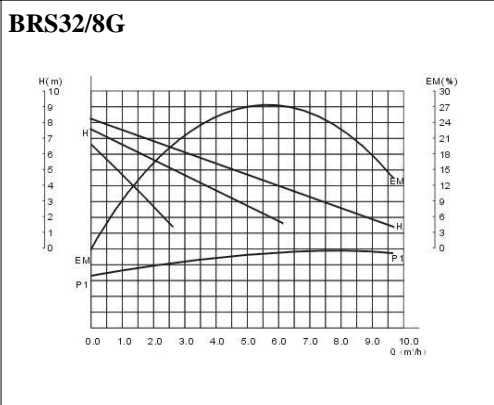
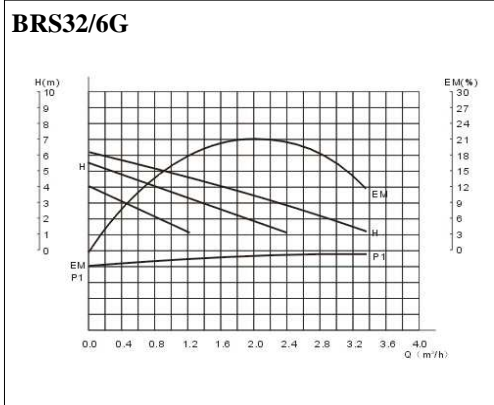
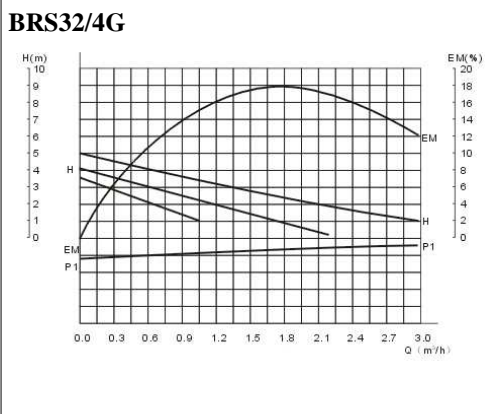
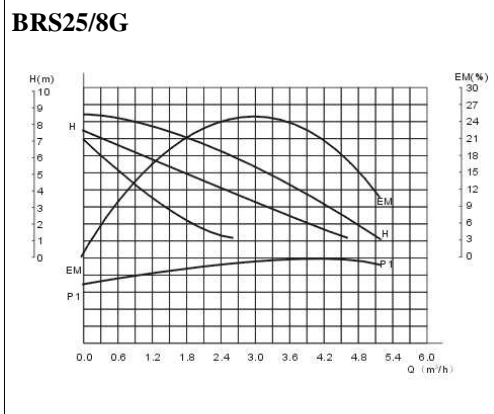
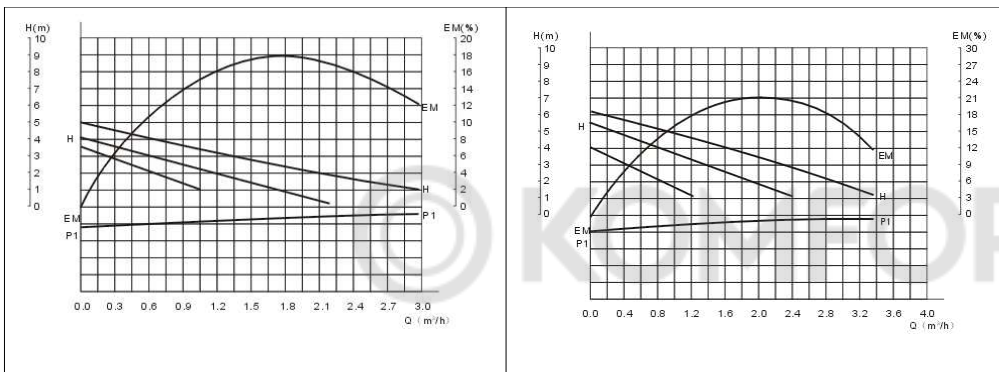
+ 90°С: 0,3 атм

+110°С: 1,0 атм

** Значения справедливы для высоты менее 300 м над уровнем моря, для больших высот на каждые 100 м высоты добавлять 0,01 атм. Во избежание кавитационных шумов давление на входе в насос во всасывающем патрубке должно выдерживаться не ниже минимального давления при соответствующей температуре!

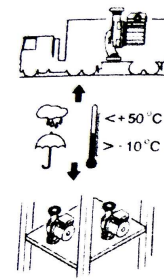
Напорные характеристики циркуляционных насосов

| BRS25/4G | BRS25/6G |
|----------|----------|
|----------|----------|

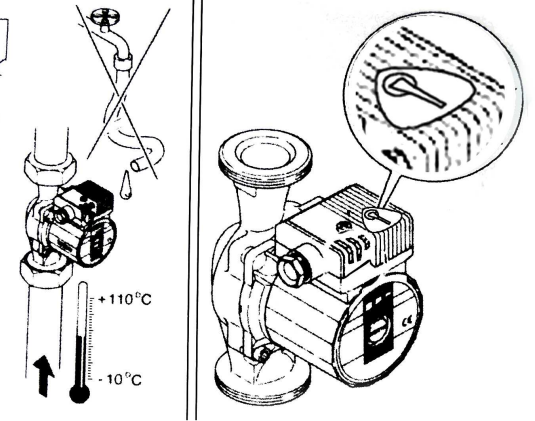


Перед монтажом (демонтажем) и любыми ремонтными работами необходимо выключить насос (обесточить) и принять меры по предотвращению его несанкционированного включения

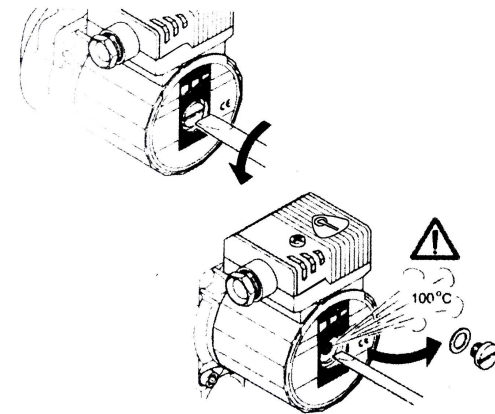
7



8



9



смеси. Насос нельзя использовать для смешивания сред в системе. Удаление воздуха из полости насоса выполняется автоматически после кратковременного его включения. Если требуется дополнительное удаление воздуха из насоса, то оно производится в следующей последовательности:

- Отключить насос;



При касании насоса существует опасность обжечься! В зависимости от температурных условий насос и перекачиваемая жидкость могут быть горячими.



Не допускайте работу насоса без воды! В зависимости от давления в системе, насос может блокироваться при открытом отверстии для удаления воздуха.

- закрыть запорный вентиль на выходе из насоса (на напорной линии);
- осторожно отвернуть винт для удаления воздуха (рис. 9);
- вал насоса осторожно нажать несколько раз при помощи отвертки;
- электрические части защитить от попадания воды;
- включить насос;

Внимание!

Можно получить сильный ожог! При высокой температуре и давлении жидкости при откручивании винта для удаления воздуха может произойти выброс горячей массы в жидком или газообразном состоянии

- через 15..30 секунд работы закрутить на место винт для удаления воздуха;
- открыть запорный вентиль на выходе насоса.

Переключение числа оборотов

Если помещение отапливается слабо, необходимо увеличить число оборотов насоса, однако, в трубопроводах и, в особенности в запорной аппаратуре (например, термостатическом клапане), могут возникнуть шумы. Они устраняются переключением насоса на меньшие числа оборотов.

При установке чисел оборотов на 3: насос работает с наибольшими числами скоростей, на 1 — на наименьших числах оборотов.

4. КОМПЛЕКТНОСТЬ

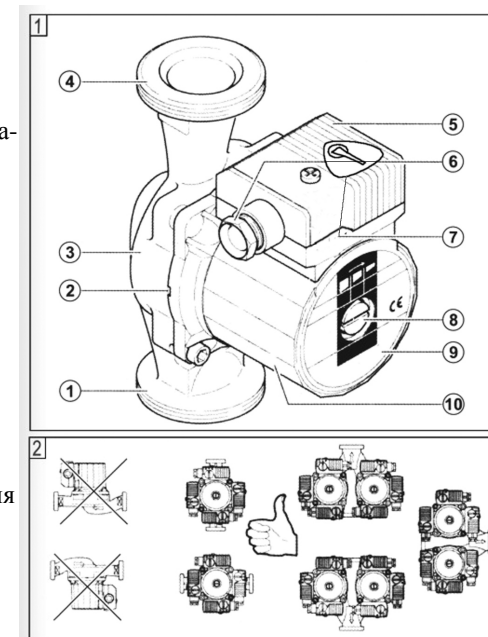
Комплектация изделия

- Насос в сборе;
- Две плоские прокладки;
- Кабель 1 м с вилкой;
- Гайки 2 шт.
- Инструкция по монтажу и эксплуатации.

5. УСТРОЙСТВО

Основные элементы (рис. 1)

1. Всасывающий патрубок
2. Отверстие для отвода конденсата
3. Корпус насоса
4. Нагнетательный патрубок
5. Клеммная коробка
6. Уплотнение кабельного соединения
7. Переключатель частоты вращения
8. Винт для удаления воздуха
9. Типовая табличка
10. Корпус двигателя



В насосах с мокрым ротором все движущиеся части, в том числе и ротор двигателя, омываются перекачиваемой жидкостью. Не требуются уплотнения для валов. Рабочая жидкость омывает подшипники скольжения, охлаждает их и ротор. Насосы не требуют обслуживания.

Защита двигателя от перегрузки не требуется. Насос работает без перегрузки.

Все насосы имеют переключатель на клеммной коробке для ручного переключения на три ступени частоты вращения

6. МОНТАЖ И УСТАНОВКА

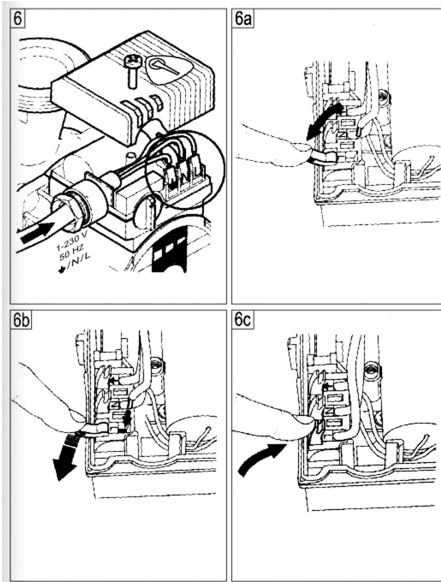
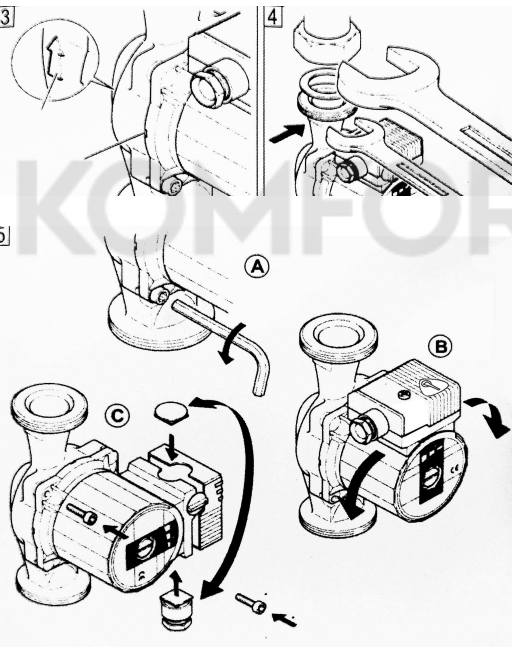
Монтаж

Внимание!

Монтаж и ввод в эксплуатацию осуществляется только квалифицированным персоналом!

- Монтаж производить после окончания всех сварочных, паяльных, слесарных работ и промывки трубопроводов. Загрязнения могут нарушить работу насосов;
- насосы должны быть смонтированы в легко доступных местах так, чтобы в дальнейшем можно было бы легко произвести проверку или замену насоса;

- запорная арматура устанавливается на входе и выходе насоса. Благодаря этому отпадет необходимость в сливе и повторном заполнении системы при замене насоса. Арматура должна быть смонтирована так, чтобы в случае протечки вода не попадала в мотор и клеммную коробку;
- если насос устанавливается в открытой системе, тогда открытый расширительный бачок должен присоединяться к трубопроводу на входе в насос;
- монтаж производить таким образом, чтобы на насос не передавались механические напряжения от трубопроводов. Вал насоса должен располагаться горизонтально. Положение соблюдать как указано на рис.2;
- стрелка на корпусе насоса показывает направление потока (рис.3, поз. 1);
- при присоединении насоса к трубопроводу насос нужно поддерживать гаечным ключом за специально предусмотренные поверхности против прокручивания (рис. 4);
- чтобы правильно установить клеммную коробку, поверните ее относительно корпуса насоса, предварительно ослабив крепежные болты и (рис. 5).



Внимание!

Не допускать повреждения уплотнительных колец! Новые уплотнительные кольца должны иметь следующие размеры: $\varnothing 86 \times \varnothing 76 \times 2,0$ мм

Если требуется теплоизоляция установки, изолировать следует только насос. Двигатель, клеммная коробка, отверстия для слива конденсата (рис. 3, поз.2) должны оставаться открытыми.

Электрическое подключение



Электрическое подключение должно производиться квалифицированным персоналом согласно Правил монтажа и эксплуатации электроустановок

- Электрическое подключение должно быть выполнено строго в соответствии с ГОСТ 12.1.030-81 ССБТ (Энергобезопасность, защитное заземление, зануление и правила эксплуатации электроустановок). Использовать только провода и многополюсные выключатели, в соответствии с последней редакцией ИЕЕ;
- чтобы гарантировать защиту от попадания влаги и конденсата в клеммную коробку, диаметр силового кабеля должен быть достаточно большим для хорошего обхвата;
- при установке насосов в систему с температурой воды более 90°C необходимо использовать термостойкий кабель;



Не допускать соприкосновения силового кабеля с трубопроводом, насосом, двигателем; убедиться в отсутствии всякого рода увлажнений

- вид и величины тока и напряжения в сети должны соответствовать данным, указанным на табличке насоса;
- сетевое подключение выполнить согласно рисунку 6, 6а, 6б, 6с;
- сетевой кабель может подводиться к клеммной коробке слева или справа. Для этого необходимо поменять заглушки на кабельный провод. При боковом расположении клеммной коробки кабель подводится всегда снизу (рис. 5);



Внимание! Опасность короткого замыкания! После электрического подсоединения клеммная коробка должна быть плотно закрыта, чтобы избежать попадания в нее влаги.

- насос/установку необходимо заземлить в соответствии с Правилами монтажа и эксплуатации энергоустановок;
- при соединении автоматических приборов управления соблюдайте руководство по монтажу и эксплуатации соответствующих приборов.



Любые сбои напряжения в сети могут вызвать повреждение двигателя

7. ВВОД В ЭКСПЛУАТАЦИЮ

Заполнение системы жидкостью и удаление воздуха

Полностью собранную систему заполнить жидкостью и удалить воздух из верхней точки системы.

В солнечных термических установках должны использоваться готовые к употреблению