

Гидравлические характеристики

Максимальное рабочее давление P_N	0.50 бар
Т перекачиваемой жидкости T_{min}	5 °C
Макс. Т перекачиваемой жидкости T_{max}	60 °C
Температура окружающей среды мин. T_{min}	5 °C
Макс. температура окружающей среды T_{max}	40 °C
значение рН	2.5
Объем включения V	0.7 л
Мин. уровень Выкл.	33 мм
Мин. уровень Вкл.	55 мм

Данные электродвигателя

Подключение к сети	1~100-240 V, 50 Hz
Допуск на колебание напряжения	±5 %
Номинальная мощность $P_2 P_2$	15.0 Вт
Номинальная частота вращения n	15000 об/мин
Номинальный ток I_N	0.20 А
Класс нагревостойкости изоляции	B
Класс защиты электродвигателя	IP20

Установочные размеры

Патрубок на всас. стороне DN _s	Ø 18-40mm
Патрубок на напорн. стороне DN _d	Ø 8-10mm

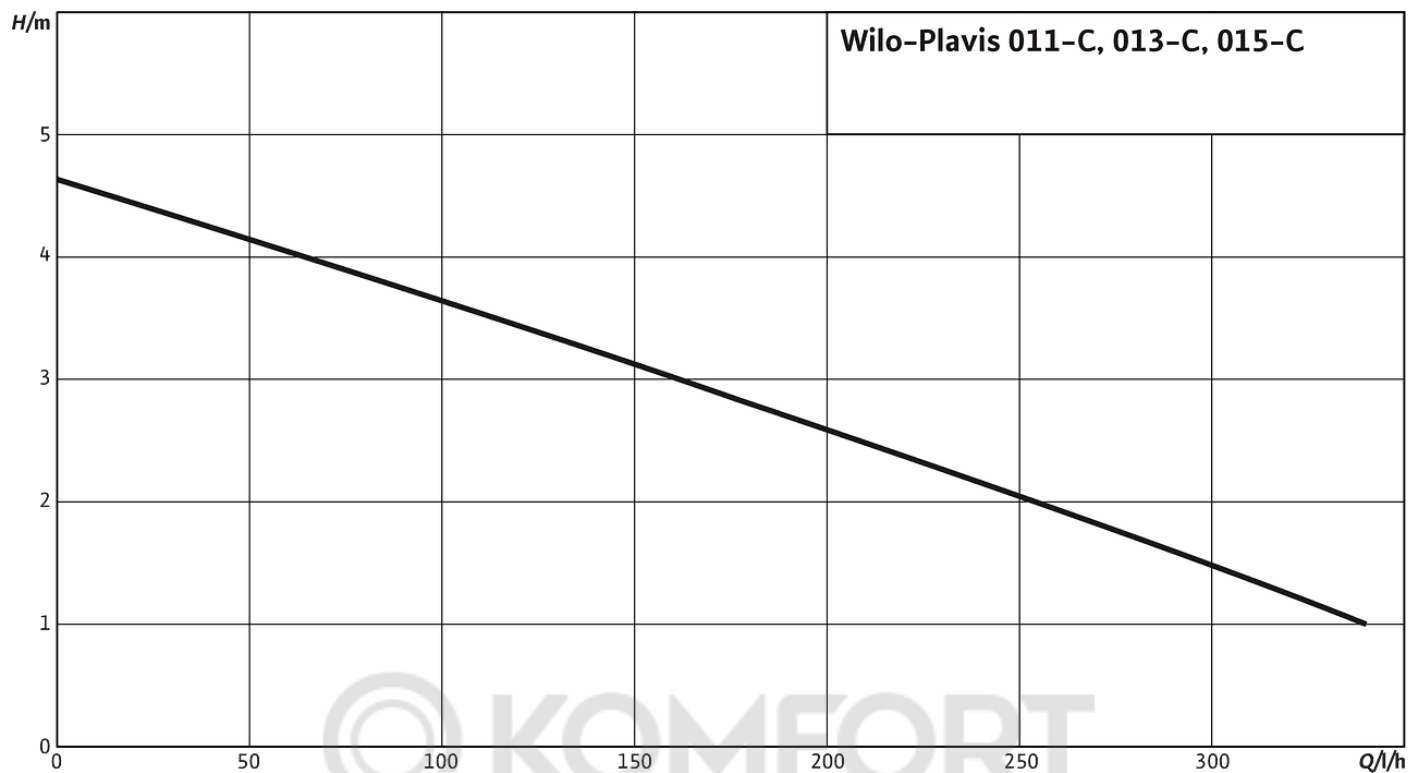
Допустимая область применения

Т перекачиваемой жидкости T	5 °C
Температура окружающей среды T	5 °C

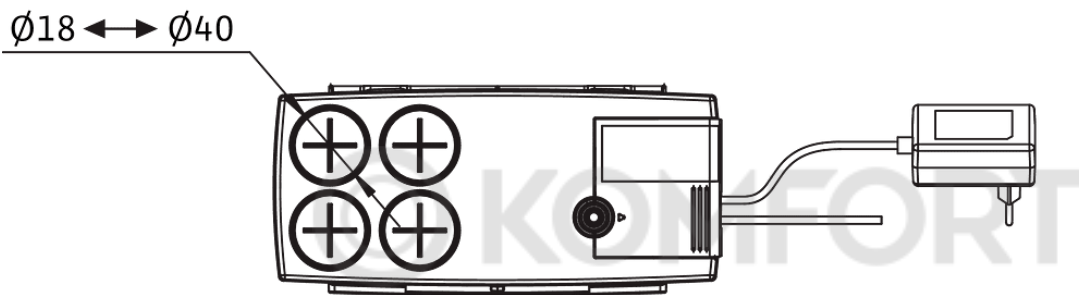
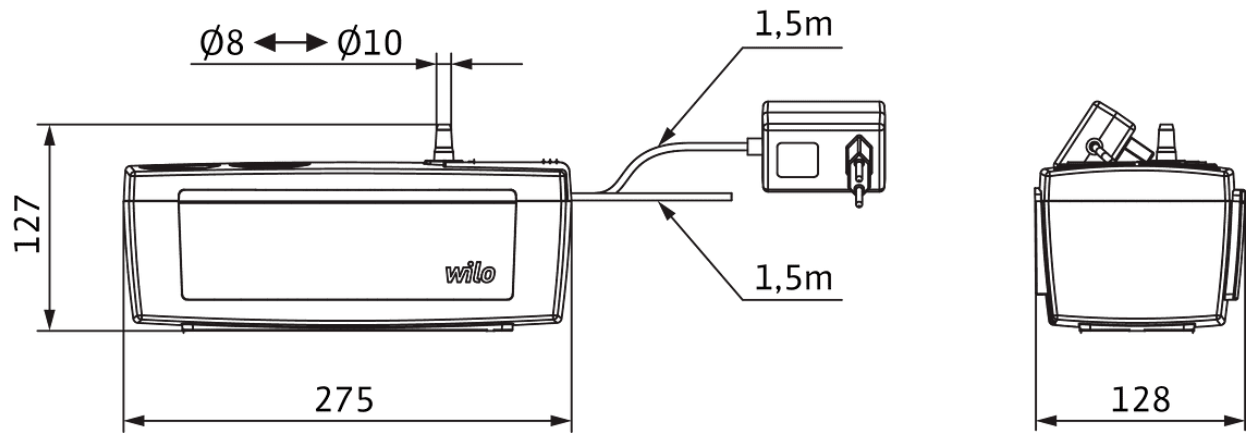
Материалы

Материал резервуара	ABS
Корпус насоса	ABS
Рабочее колесо	POM
Материал электродвигателя	ABS

Plavis 011-C



Plavis 15 C



Данные об изделии

Изделие	Wilo
Обозначение изделия	Plavis 015-C
Артикульный номер	2548553
Номер EAN	4048482796765
Цвет	белый
Минимальный объем заказа	1
Доступность на рынке	2017-09-01

Packaging

Количество на один слой	20
Свойства упаковки	Транспортная упаковка
Вид упаковки	Коробка
Количество на палету	100

Dimension, weight

Длина с упаковкой	278 мм
Длина <i>L</i>	275 мм
Высота с упаковкой	171 мм
Высота <i>H</i>	139 мм
Ширина с упаковкой	154 мм
Ширина <i>W</i>	129 мм
Масса брутто прибл. <i>m</i>	1.3 кг
Масса нетто прибл. <i>m</i>	1 кг

© KOMFORT

Установка для отвода конденсата для сбора и перекачивания конденсата из водогрейных котлов, систем охлаждения и кондиционирования. Готовое к подключению исполнение с поворотной крышкой и электродвигателем. Подводящие трубопроводы фиксируются регулируемыми резиновыми трубками. Контроль уровня установки для отвода конденсата производится через электродное реле уровня. Благодаря встроенному шаровому обратному клапану предотвращается возврат конденсата в резервуар. Благодаря модульной конструкции установка для отвода конденсата компактная, тихая и отличается низким энергопотреблением. Для надежности эксплуатации установлена визуальная и акустическая аварийная сигнализация, а также контакт аварийной сигнализации (нормально замкнутый/нормально разомкнутый контакт). Установка для отвода конденсата оснащена камерой с гранулятом для нейтрализации конденсата.

Особенности/Преимущества продукта

- Повышенная надежность эксплуатации благодаря встроенной визуальной и звуковой аварийной сигнализации, а также контакту аварийной сигнализации (нормально замкнутый/нормально разомкнутый контакт)
- Надежное измерение уровня заполнения электродным реле уровня
- Нейтрализация конденсата во встроенной камере с гранулятом
- Простой монтаж благодаря системе Plug & Pump с регулируемым приточным отверстием и поворотной крышкой
- Быстрое и простое техническое обслуживание благодаря съемной сервисной крышке и встроенному шаровому обратному клапану
- Энергосбережение за счет сниженного потребления электроэнергии (≤ 20 Вт)
- Идеальная интеграция в среду заказчика благодаря современному типу компактной конструкции и бесшумной эксплуатации (≤ 40 дБА)

Комплект поставки

- Установка для отвода конденсата с датчиком уровня
- Резервуар, заглушка и крышка для технического обслуживания
- Электрокабель длиной 1,5 м, контакт аварийной сигнализации
- Камера для гранулята, включая гранулят для нейтрализации pH
- Шланг с напорной стороны ($\varnothing 8$ мм, 5 м)

Эксплуатационные параметры

Перекачиваемая жидкость	Water
-------------------------	-------

Допустимая область применения

Т перекачиваемой жидкости T	5 °C
-----------------------------	------

Температура окружающей среды T	5 °C
--------------------------------	------

Данные электродвигателя

Подключение к сети	1~100-240 V, 50 Hz
--------------------	--------------------

Допуск на колебание напряжения	± 5 %
--------------------------------	-----------

Номинальная мощность P2 P ₂	15.0 Вт
--	---------

Номинальная частота вращения n	15000 об/мин
--------------------------------	--------------

Номинальный ток I _N	0.20 A
--------------------------------	--------

Класс нагревостойкости изоляции	B
---------------------------------	---

Класс защиты электродвигателя	IP20
-------------------------------	------

Материалы

Материал резервуара	ABS
---------------------	-----

Корпус насоса	ABS
---------------	-----

Рабочее колесо	POM
----------------	-----

Материал электродвигателя	ABS
---------------------------	-----

Установочные размеры

Патрубок на всас. стороне DN _s	$\varnothing 18-40$ mm
---	------------------------

Патрубок на напорн. стороне DN _d	$\varnothing 8-10$ mm
---	-----------------------

Информация о размещении заказа

Изделие	Wilo
---------	------

Обозначение изделия	Plavis 015-C
---------------------	--------------

Масса нетто приibl. m	1 кг
-----------------------	------

Артикульный номер	2548553
-------------------	---------

- Регулируемые трубопроводы подачи (4 резиновых трубопровода Ø 2/32 мм)
- Винты (Ø 4 мм) и дюбели для настенного монтажа
- Инструкция по монтажу и эксплуатации

