

**Технический паспорт**

№ заказа и цены: см. прайс-лист



**VITOCELL 300-H** Тип ЕНА

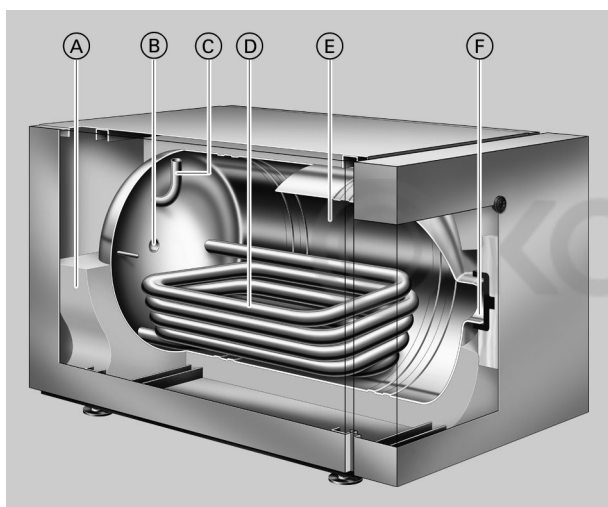
Горизонтальный емкостный водонагреватель  
из специальной нержавеющей стали

## Информация об изделии

Горизонтальные емкостные водонагреватели из высококачественной нержавеющей стали обеспечивают комфортное и экономичное приготовление горячей воды, отвечающее санитарно-гигиеническим нормам.

## Основные преимущества

- Длительный срок службы благодаря коррозионной стойкости водонагревателя, изготовленного из высококачественной нержавеющей стали.
- Гигиеничный и пригодный для пищевых целей благодаря высокому качеству поверхности.
- Для дополнительных противокоррозионных мер защитный анод не требуется, благодаря чему исчезает необходимость в дополнительных затратах.
- Нагрев всего объема воды теплообменными поверхностями из нержавеющей стали, достигающими дна водонагревателя.
- Высокая степень комфорта при приготовлении горячей воды благодаря быстрому и равномерному нагреву теплообменными поверхностями больших размеров.
- Незначительные тепловые потери благодаря высокоэффективной круговой теплоизоляции из жесткого полиуретана.



- Ⓐ Высокоэффективная круговая теплоизоляция из жесткого пенополиуретана
- Ⓑ Циркуляционный трубопровод
- Ⓒ горячая вода
- Ⓓ Нагревательная спираль из высококачественной нержавеющей стали доходит до дна емкости – обеспечивает равномерный нагрев емкостного водонагревателя и позволяет соблюдать санитарно-гигиенические нормы
- Ⓔ Емкость водонагревателя из высококачественной нержавеющей стали
- Ⓕ Отверстие для визуального контроля и чистки

## Технические характеристики

Для приготовления горячей воды в сочетании с водогрейными котлами, системами централизованного отопления и низкотемпературными системами отопления

Для установок со следующими характеристиками:

- температура подающей магистрали отопительного контура до 200 °С
- рабочее давление в отопительном контуре до 25 бар (2,5 МПа)
- Только при объеме 350 и 500 л: насыщенный пар с избыточным давлением 1 бар (0,1 МПа)
- Рабочее давление в контуре ГВС до 10 бар (1,0 МПа)

### Технические данные

Тип		ЕНА	ЕНА	ЕНА	ЕНА	
Объем водонагревателя	л	160	200	350	500	
Регистрационный номер DIN		0081/08-10 MC				
Эксплуатационная производительность при подогреве воды в контуре ГВС с 10 до 45 °С и температуре подачи отопительного контура ... при указанном ниже объемном расходе теплоносителя	90 °С	32	41	80	97	
		л/ч	786	1007	1966	2383
	80 °С	кВт	28	30	64	76
		л/ч	688	737	1573	1867
	70 °С	кВт	20	23	47	55
		л/ч	490	565	1155	1351
65 °С	кВт	17	19	40	46	
	л/ч	417	467	983	1130	
60 °С	кВт	14	16	33	38	
	л/ч	344	393	811	934	
Эксплуатационная производительность при подогреве воды в контуре ГВС с 10 до 60 °С и температуре подачи отопительного контура ... при указанном ниже объемном расходе теплоносителя	90 °С	кВт	28	33	70	82
		л/ч	482	568	1204	1410
	80 °С	кВт	23	25	51	62
	л/ч	396	430	877	1066	
70 °С	кВт	15	17	34	39	
	л/ч	258	292	585	671	
Объемный расход теплоносителя при указанных значениях эксплуатационной производительности	м <sup>3</sup> /ч	3,0	5,0	5,0	5,0	
Эксплуатационная производительность при нагреве воды в контуре ГВС с 10 до 45 °С и давлении насыщенного пара ... при максимальной скорости пара 50 м/с	0,5 бар	кВт	–	–	83	83
	/50 кПа	л/ч	–	–	2039	2039
	1,0 бар	кВт	–	–	105	105
	/	л/ч	–	–	2580	2580
100 кПа						
Расход тепла на поддержание готовности согласно EN 12897:2006 Q <sub>ST</sub> при разности температур 45 К	кВтч/24 ч	1,18	1,24	1,76	1,95	
<b>Габаритные размеры</b>						
Общая длина	мм	1072	1236	1590	1654	
Общая ширина	мм	640	640	830	910	
Ширина без обшивки	мм	–	–	768	–	
Общая высота	мм	654	654	786	886	
Масса емкостного водонагревателя с теплоизоляцией	кг	76	84	172	191	
Объем теплоносителя	л	7	8	13	16	
Теплообменные поверхности	м <sup>2</sup>	0,87	0,9	1,7	2,1	
<b>Подключения (наружная резьба)</b>						
Подающая и обратная магистраль отопительного контура	R	1	1	1¼	1¼	
Холодная вода, горячая вода	R	¾	¾	1¼	1¼	
Циркуляционный трубопровод	R	1	1	1	1¼	
Класс энергоэффективности		B	B	B	B	

## Технические характеристики (продолжение)

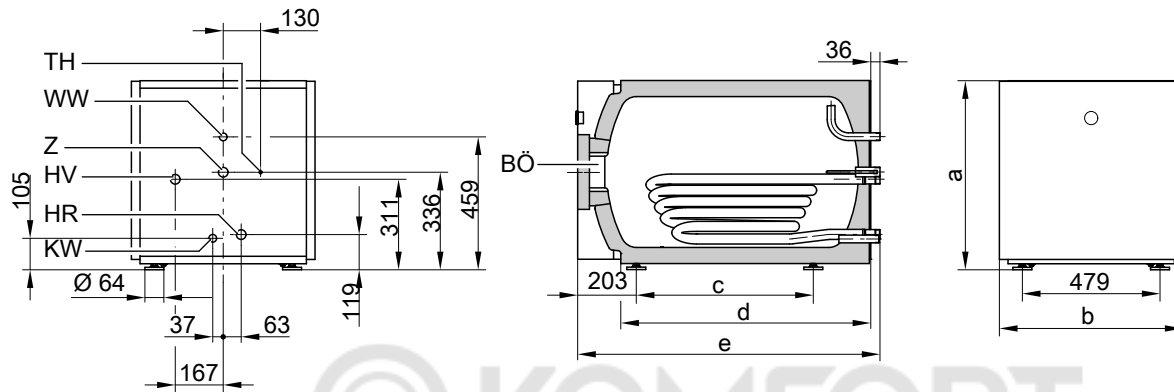
### Указание по ширине без обшивки (только 350 л)

350 л: при затруднениях с подачей водонагревателя на место установки можно снять переднюю панель облицовки с термометром и боковые панели, отвинтить регулирующие опоры и при подаче повернуть емкостный водонагреватель набок.

### Указание по эксплуатационной производительности

При проектировании установки для работы с указанной или рассчитанной эксплуатационной производительностью следует предусмотреть использование соответствующего насоса. Указанная эксплуатационная мощность достигается только при условии, что номинальная тепловая мощность водогрейного котла  $\geq$  эксплуатационной мощности.

### Vitocell 300-H объемом от 160 до 200 л



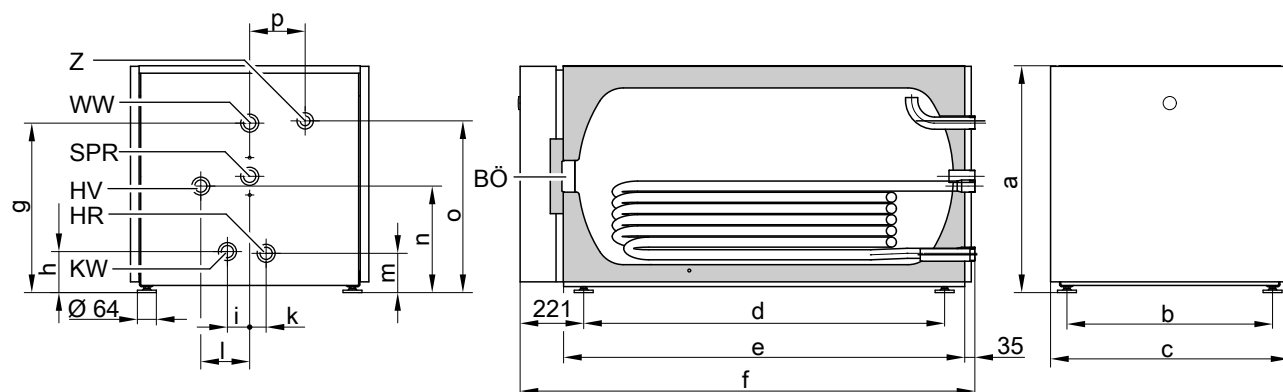
BÖ Отверстие для визуального контроля и чистки  
 HR Обратная магистраль отопительного контура  
 HV Подающая магистраль отопительного контура  
 KW Холодная вода

TH Погружная гильза для датчика температуры емкостного водонагревателя или терморегулятора (внутренний диаметр 7 мм).  
 WW Трубопровод горячей воды  
 Z Циркуляция

### Таблица размеров

Объем водонагревателя	л	160	200
a	мм	654	654
b	мм	640	640
c	мм	616	780
d	мм	866	1030
e	мм	1072	1236

### Vitocell 300-H объемом 350 и 500 л



BÖ Отверстие для визуального контроля и чистки  
 HR Обратная магистраль отопительного контура  
 HV Подающая магистраль отопительного контура  
 KW Холодная вода

SPR Патрубок R 1½ с переходной муфтой на R ½ и погружной гильзой внутренним диаметром 14,5 мм (для датчика температуры водонагревателя или терморегулятора)  
 WW Трубопровод горячей воды  
 Z Циркуляция

## Технические характеристики (продолжение)

Таблица размеров

Объем водонагревателя	л	350	500
a	мм	786	886
b	мм	716	795
c	мм	830	910
d	мм	1256	1320
e	мм	1397	1461
f	мм	1590	1654
g	мм	586	636
h	мм	140	139
i	мм	78	78
k	мм	57	72
л	мм	170	203
m	мм	134	138
n	мм	368	410
o	мм	594	677
p	мм	193	226

**Указание**

При монтаже погружной гильзы и регулятора температуры емкостного водонагревателя или терморегулятора позади водонагревателя обеспечить минимальное расстояние до стены 450 мм.

**Коэффициент мощности  $N_L$**

Согласно DIN 4708.

Температура запаса воды в емкостном водонагревателе  $T_{вод.} =$   
температура холодной воды на входе + 50 К <sup>+5 К/-0 К</sup>

Объем водонагревателя	л	160	200	350	500
Коэффициент мощности $N_L$ при температуре подачи теплоносителя					
90 °С		2,3	6,6	12,0	23,5
80 °С		2,2	5,0	12,0	21,5
70 °С		1,8	3,4	10,5	19,0

**Указание по коэффициенту производительности  $N_L$**

Коэффициент производительности  $N_L$  изменяется в зависимости от температуры запаса воды в емкостном водонагревателе  $T_{вод.}$ .

**Нормативные показатели**

- $T_{вод.} = 60\text{ °С} \rightarrow 1,0 \times N_L$
- $T_{вод.} = 55\text{ °С} \rightarrow 0,75 \times N_L$
- $T_{вод.} = 50\text{ °С} \rightarrow 0,55 \times N_L$
- $T_{вод.} = 45\text{ °С} \rightarrow 0,3 \times N_L$

**Кратковременная производительность (в течение 10 минут)**

Относительно коэффициента производительности  $N_L$

Нагрев воды в контуре ГВС с 10 до 45 °С

Объем водонагревателя	л	160	200	350	500
Кратковременная производительность (л/10 мин) при температуре подачи теплоносителя					
90 °С		203	335	455	660
80 °С		199	290	445	627
70 °С		182	240	424	583

**Максимальный забор воды (10-минутный)**

Для коэффициента производительности  $N_L$

С догревом

Нагрев воды в контуре ГВС с 10 до 45 °С

Объем водонагревателя	л	160	200	350	500
Макс. расход воды (л/мин) при температуре подачи греющего контура					
90 °С		20	33	45	66
80 °С		20	29	45	62
70 °С		18	24	42	58

## Технические характеристики (продолжение)

### Возможный разбор воды

Объем водонагревателя нагрет до 60 °С

Без догрева

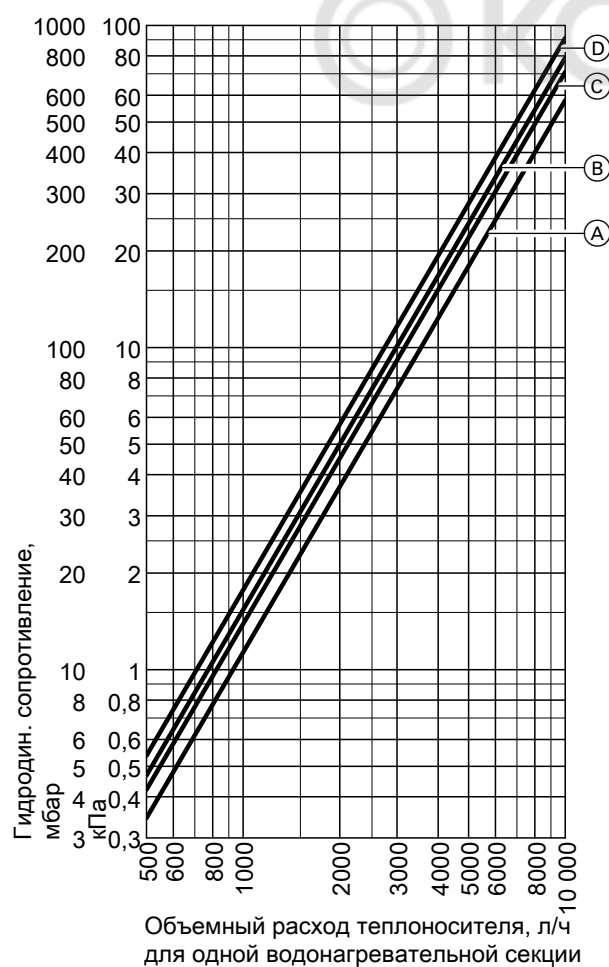
Объем водонагревателя	л	160	200	350	500
Норма водоразбора	л/мин	10	10	15	15
Возможный разбор воды	л	150	185	315	440
Температура воды $t = 60\text{ °С}$ (постоянно)					

### Время нагрева

Приведенное время нагрева достигается только в том случае, если при соответствующей температуре подачи и нагреве воды в контуре ГВС с 10 до 60 °С обеспечена максимальная эксплуатационная мощность емкостного водонагревателя.

Объем водонагревателя	л	160	200	350	500
Период нагрева (минуты) при температуре подачи греющего контура					
90 °С		19	18	15	20
80 °С		26	25	20	26
70 °С		34	32	31	40

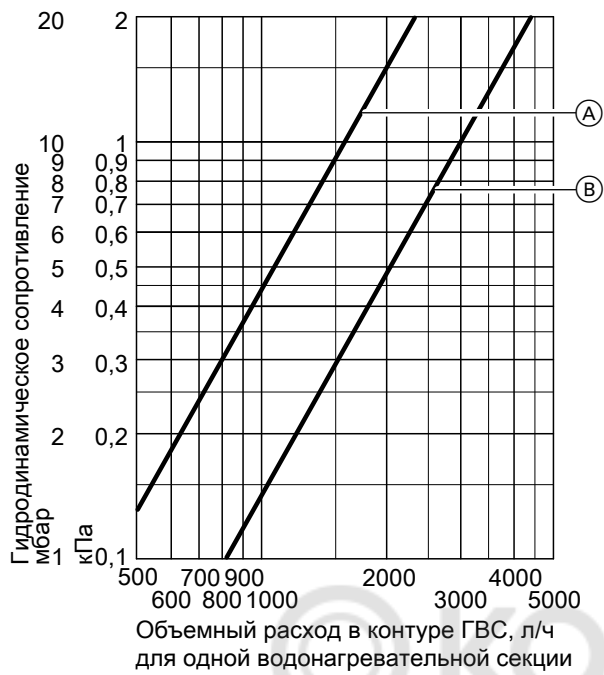
### Гидродинамическое сопротивление отопительного контура



- (A) Объем 160 литров
- (B) Объем 200 литров
- (C) Объем 350 литров
- (D) Объем 500 литров

## Технические характеристики (продолжение)

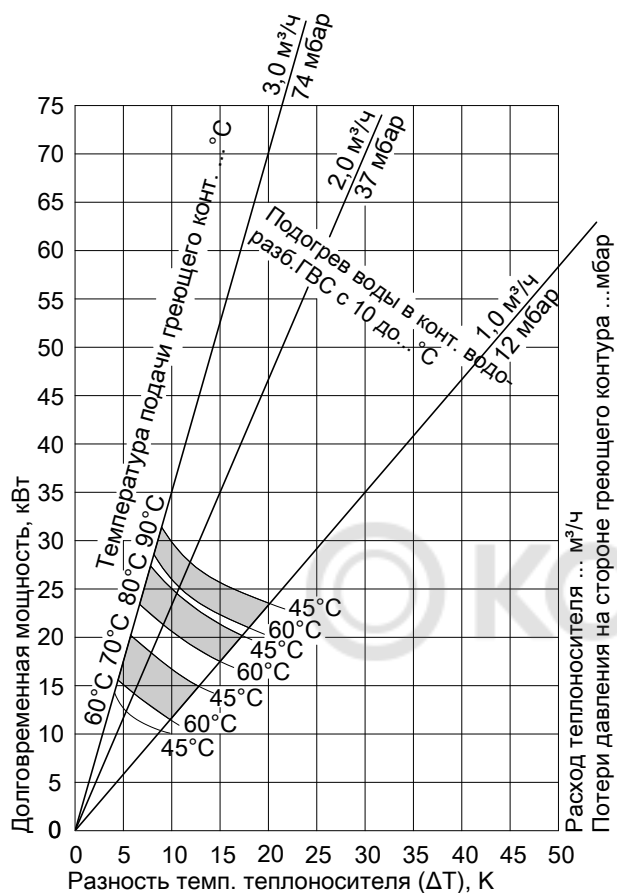
### Гидродинамическое сопротивление в контуре ГВС



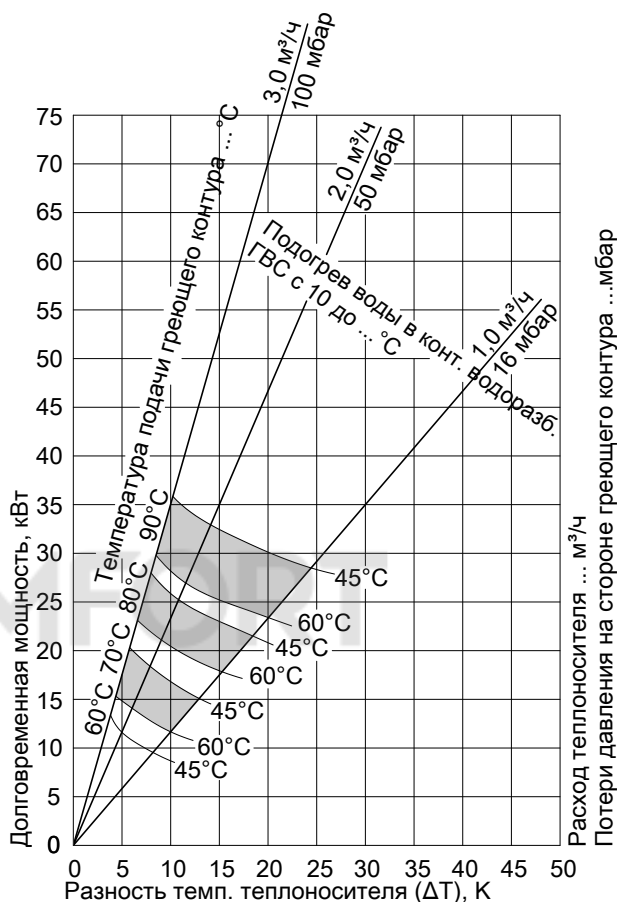
- Ⓐ Объем водонагревателя 160 и 200 литров
- Ⓑ Объем 350 и 500 литров

Эксплуатационная производительность

Vitocell 300-H объемом 160 л



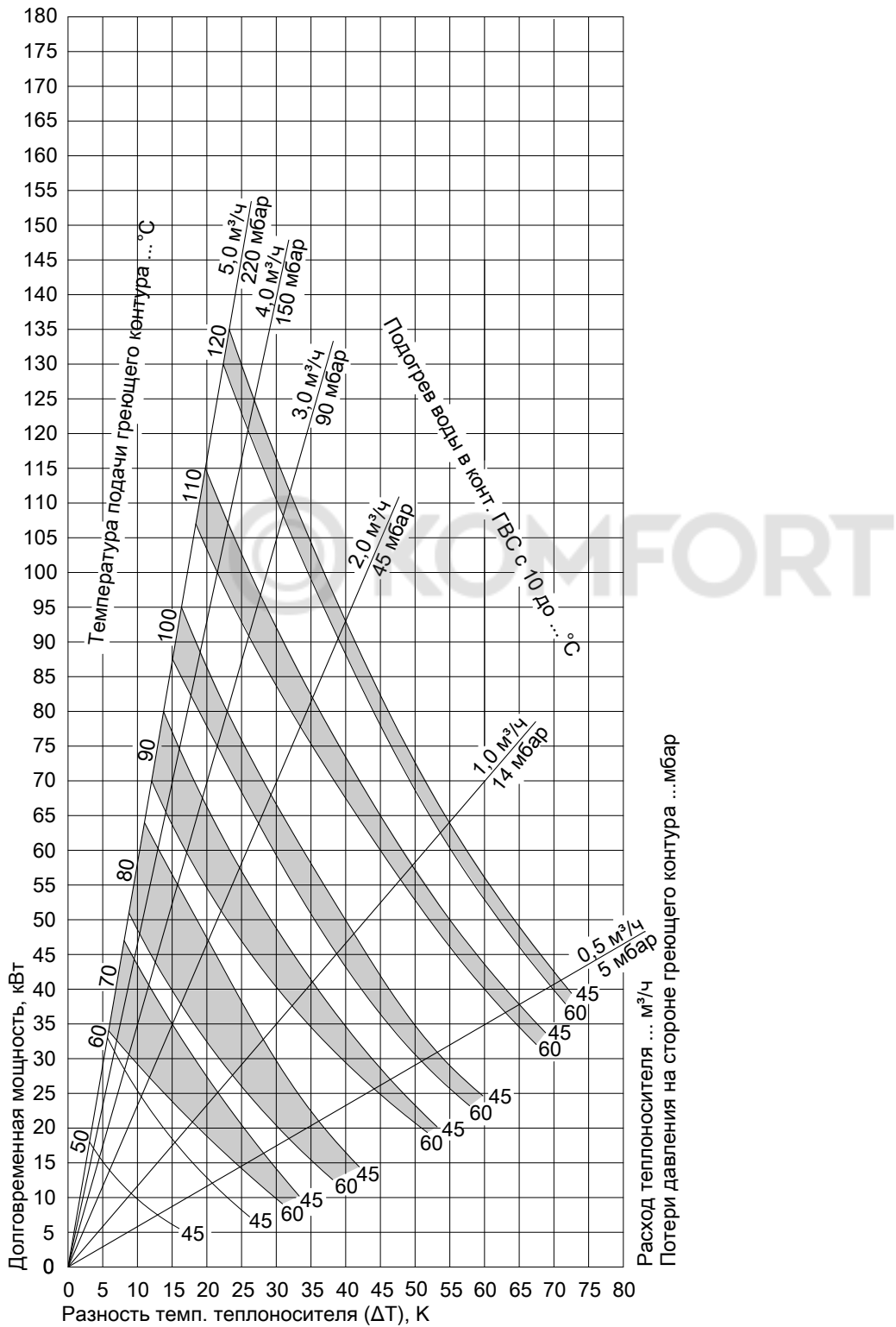
Vitocell 300-H объемом 200 л





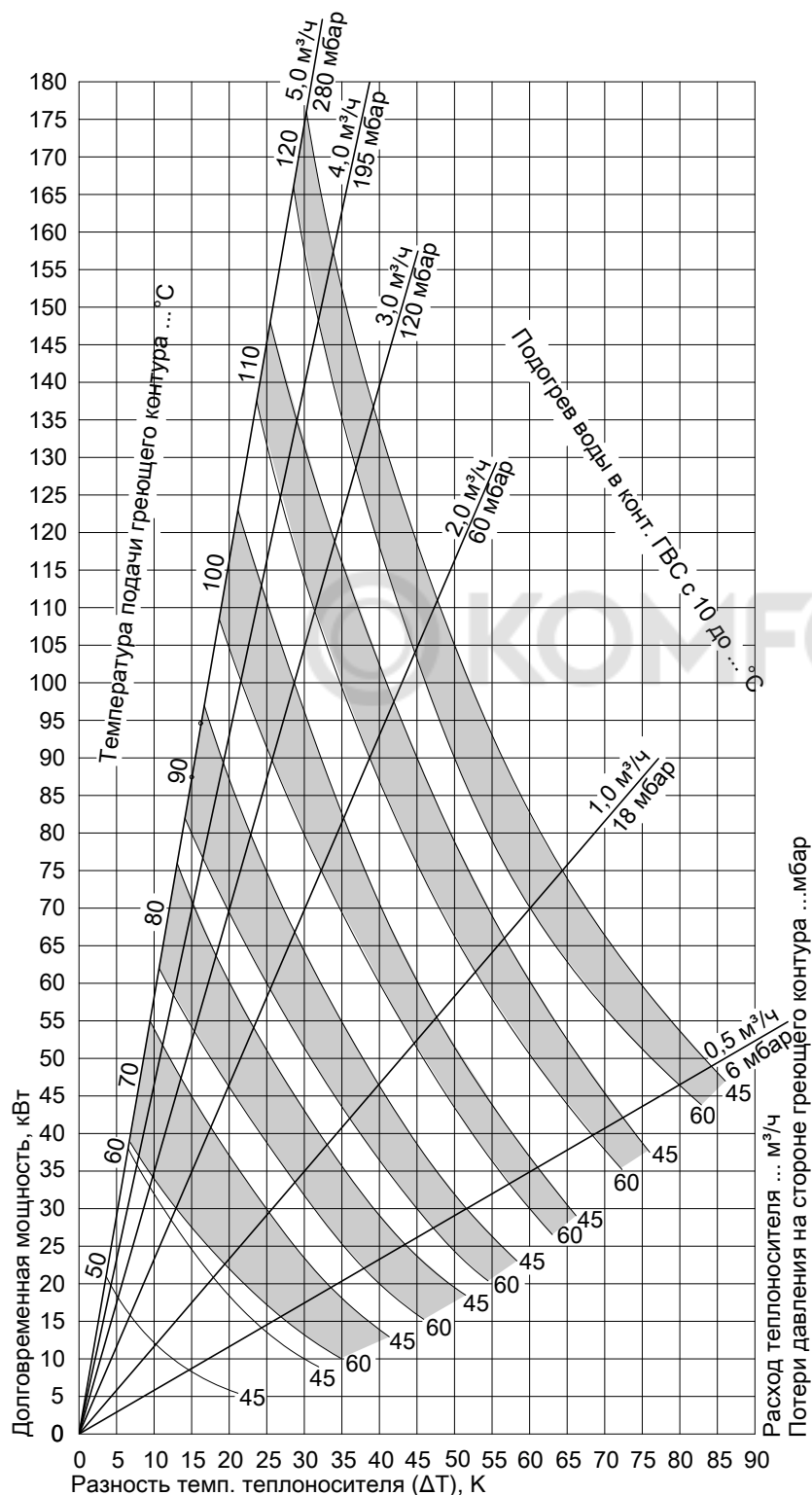
# Технические характеристики (продолжение)

Vitocell 300-H объемом 350 л



# Технические характеристики (продолжение)

Vitocell 300-H объемом 500 л



## Технические характеристики Vitocell 300-H при соединении емкостей в батарею

### Технические данные

Ниже в качестве рекомендации представлены 3 варианта компоновки. При этом необходимо учитывать максимальную высоту группы секций.

Общий объем батареи емкостей		л	700	1000	1500
Кол-во водонагревательных секций			2	2	3
Объем отдельной водонагревательной секции		л	350	500	500
<b>Расположение</b>					
Высота группы секций			макс. 2	2	макс. 3
<b>Длительная производительность*1</b> при подогреве воды в контуре ГВС с <b>10 до 45 °С</b> и температуре подачи греющего контура ... при указанном ниже расходе теплоносителя	90 °С	кВт л/ч	160 3932	194 4766	291 7149
	80 °С	кВт л/ч	128 3146	152 3734	228 5601
	70 °С	кВт л/ч	94 2310	110 2702	165 4053
	65 °С	кВт л/ч	80 1966	92 2260	138 3390
	60 °С	кВт л/ч	66 1622	76 1868	114 2802
	<b>Длительная производительность*1</b> при нагреве воды в контуре ГВС с <b>10 до 60 °С</b> и температуре подающей магистрали теплоносителя ... при указанном ниже объемном расходе теплоносителя	90 °С	кВт л/ч	140 2408	164 2820
80 °С		кВт л/ч	102 1754	124 2132	186 3198
70 °С		кВт л/ч	68 1170	78 1342	117 2013
<b>Объемный расход теплоносителя</b> при указанных значениях длительной производительности		м <sup>3</sup> /ч	10	10	15
<b>Длительная производительность</b> при нагреве воды в контуре ГВС с <b>10 до 45 °С</b> и давлении насыщенного пара ... при максимальной скорости пара 50 м/с	0,5 бар/	кВт	166	166	249
	50 кПа	л/ч	4078	4078	6117
	1,0 бар/	кВт	210	210	315
	100 кПа	л/ч	5160	5160	7740

### Коэффициент производительности $N_L$

Согласно DIN 4708

Температура запаса воды в емкостном водонагревателе = температура холодной воды на входе + 50 К +5 К/°К

Объем батареи водонагревателей		л	700	1000	1500
<b>Коэффициент производительности <math>N_L</math></b> при температуре подачи отопительного контура					
90 °С			35	64	104
80 °С			35	59	95
70 °С			31	52	85

### Кратковременная производительность (в течение 10 минут)

Относительно коэффициента мощности  $N_L$  нагрев воды в контуре ГВС с 10 до 45 °С

Объем батареи водонагревателей		л	700	1000	1500
<b>Кратковременная производительность</b> (л/10 мин)					
при температуре подачи отопительного контура					
90 °С			830	1200	1640
80 °С			830	1137	1545
70 °С			769	1050	1430

\*1 При проектировании установки для работы с указанной или рассчитанной длительной производительностью необходимо предусмотреть соответствующий циркуляционный насос. Указанная длительная производительность достигается только при условии, что номинальная тепловая мощность водогрейного котла  $\geq$  долговременной мощности.

## Технические характеристики Vitocell 300-H при соединении емкостей в батарею (продолжение)

### Максимальный водозабор (10-минутный)

Для коэффициента мощности  $N_L$

С догревом

Нагрев воды в контуре ГВС с 10 до 45 °C

Объем батареи водонагревателей	л	700	1000	1500
Максимальный водозабор (л/мин) при температуре подачи отопительного контура				
90 °C		83	120	164
80 °C		83	114	154
70 °C		77	105	143

### Возможный водозабор

Водонагреватель нагрет до 60 °C

Без догрева

Объем батареи водонагревателей	л	700	1000	1500
Норма водозабора	л/мин	30	30	30
Возможный водозабор	л	630	880	1320
Температура воды $t = 60$ °C (постоянно)				

## Состояние при поставке

### Vitocell 300-H, тип ЕНА

160 и 200 л

Емкостный водонагреватель из высоколегированной специальной нержавеющей стали.

- Установленная теплоизоляция из жесткого пенополиуретана
- Вварная погружная гильза для датчика температуры емкостного водонагревателя и терморегулятора (внутренний диаметр — 7 мм)
- Встроенный термометр
- Вкручиваемые регулируемые опоры

Цвет эпоксидного покрытия листовой обшивки — серебристый

### Vitocell 300-H, тип ЕНА

350 и 500 л

Емкостный водонагреватель из высоколегированной специальной нержавеющей стали.

- Установленная теплоизоляция из жесткого пенополиуретана
- Присоединительный патрубок для датчика температуры водонагревателя и терморегулятора
- Встроенный термометр
- Вкручиваемые регулируемые опоры

В отдельной упаковке:

- переходная муфта R 1 × ½
- погружная гильза (внутренний диаметр — 14,5 мм)
- теплоизолирующая деталь для погружной гильзы

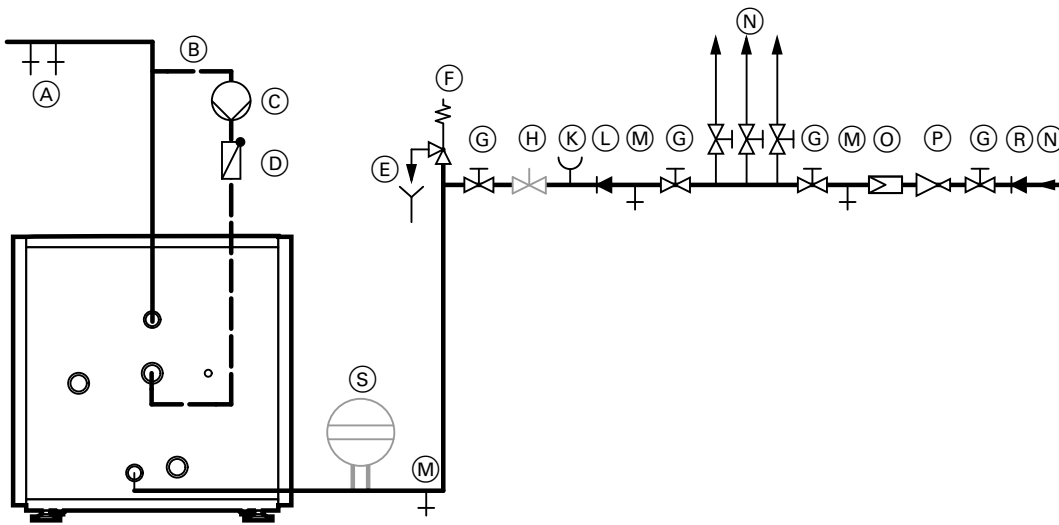
Цвет эпоксидного покрытия листовой обшивки — серебристый

## Указания по проектированию

### Подключения в контуре ГВС

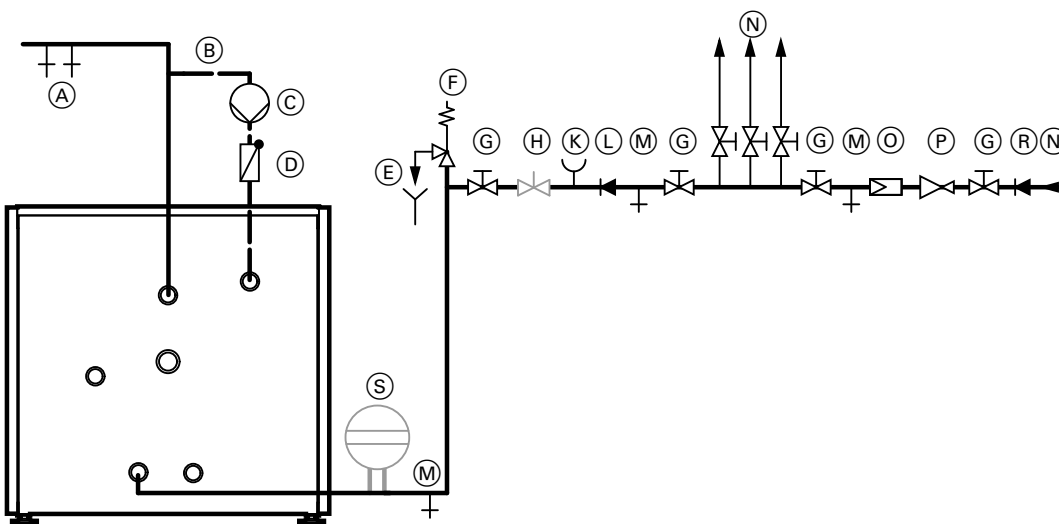
Подключения согласно DIN 1988

## Указания по проектированию (продолжение)



Vitocell 300-H объемом 160 и 200 литров

- |  |  |
|--|--|
| <ul style="list-style-type: none"> <li>(A) горячая вода</li> <li>(B) Циркуляционная линия</li> <li>(C) Циркуляционный насос ГВС</li> <li>(D) Подпружиненный обратный клапан</li> <li>(E) Контролируемое выходное отверстие выпускной линии</li> <li>(F) предохранительный клапан</li> <li>(G) Запорный клапан</li> <li>(H) Клапан регулирования расхода</li> </ul> | <ul style="list-style-type: none"> <li>(K) Подключение манометра</li> <li>(L) Обратный клапан</li> <li>(M) Патрубок слива</li> <li>(N) Трубопровод холодной воды</li> <li>(O) Фильтр для воды в контуре ГВС</li> <li>(P) Редукционный клапан</li> <li>(R) Обратный клапан/разделитель труб</li> <li>(S) Мембранный расширительный бак, предназначен для контура ГВС</li> </ul> |
|--|--|
- Монтаж и настройку рекомендуется выполнять с максимальным расходом воды, который соответствует 10-минутной производительности емкостного водонагревателя (см. стр. 5 и 11).



Vitocell 300-H объемом 350 и 500 л

- |  |  |
|--|--|
| <ul style="list-style-type: none"> <li>(A) горячая вода</li> <li>(B) Циркуляционная линия</li> <li>(C) Циркуляционный насос ГВС</li> <li>(D) Подпружиненный обратный клапан</li> <li>(E) Контролируемое выходное отверстие выпускной линии</li> <li>(F) предохранительный клапан</li> <li>(G) Запорный клапан</li> </ul> | <ul style="list-style-type: none"> <li>(H) Клапан регулирования расхода</li> <li>(K) Подключение манометра</li> <li>(L) Обратный клапан</li> <li>(M) Патрубок слива</li> </ul> |
|--|--|
- Монтаж и настройку рекомендуется выполнять с максимальным расходом воды, который соответствует 10-минутной производительности емкостного водонагревателя (см. стр. 5 и 11).

## Указания по проектированию (продолжение)

- Ⓝ Трубопровод холодной воды
- Ⓞ Фильтр для воды в контуре ГВС
- Ⓟ Редукционный клапан
- Ⓡ Обратный клапан/разделитель труб
- Ⓢ Мембранный расширительный бак, предназначен для контура ГВС

### Обязателен монтаж предохранительного клапана.

Рекомендация: Установить предохранительный клапан выше верхней кромки емкостного водонагревателя. Таким образом, при работах на предохранительном клапане опорожнение емкостного водонагревателя не потребуются.

## Температура подающей магистрали отопительного контура свыше 110 °C

При этих условиях эксплуатации согласно DIN 4753 в водонагреватель необходимо дополнительно установить прошедший конструктивные испытания защитный ограничитель температуры, ограничивающий температуру до 95 °C.

## Гарантия

Предоставляемая нами гарантия на емкостный водонагреватель сохраняет силу только при условии, что качество нагреваемой воды соответствует действующему положению о питьевой воде, и имеющиеся водоподготовительные установки исправно функционируют.

## Теплообменные поверхности

Коррозионно-стойкие и защищенные теплообменные поверхности (контур ГВС / отопительный контур) соответствуют исполнению C по DIN 1988-200.

## Vitocell 300-H в качестве подставного емкостного водонагревателя

Возможны только комбинации емкостных водонагревателей, указанные в прайс-листе. При использовании Vitocell 300-H объемом 350 литров водогрейный котел может устанавливаться на емкостный водонагреватель **только впереди**.

## Инструкция по проектированию

Дополнительные указания по проектированию и расчету приведены в "Инструкции по проектированию централизованной системы горячего водоснабжения с емкостными водонагревателями Vitocell".

## Применение по назначению

Согласно назначению прибор может устанавливаться и эксплуатироваться только в закрытых системах в соответствии с EN 12828 / DIN 1988 или в гелиоустановках в соответствии с EN 12977 с учетом соответствующих инструкций по монтажу, сервисному обслуживанию и эксплуатации. Емкостные водонагреватели предусмотрены исключительно для аккумуляции и нагрева воды с качеством, эквивалентным питьевой; буферные емкости отопительного контура предназначены только для воды для наполнения с качеством, эквивалентным питьевой. Гелиоколлекторы должны эксплуатироваться только с использованием теплоносителя, имеющего допуск изготовителя.

Условием применения по назначению является стационарный монтаж в сочетании с элементами, имеющими допуск для эксплуатации с этой установкой.

Производственное или промышленное использование в целях, отличных от отопления помещений или приготовления горячей воды, считается использованием не по назначению.

Цели применения, выходящие за эти рамки, в отдельных случаях могут требовать одобрения изготовителя.

Неправильное обращение с прибором или его неправильная эксплуатация (например, вследствие открытия прибора пользователем установки) запрещено.

Неправильным обращением также считается изменение элементов системы относительно предусмотренной для них функциональности (например, непосредственное приготовление горячей воды в коллекторе).

Необходимо соблюдать законодательные нормы, в особенности относительно гигиены приготовления горячей воды.

## Принадлежности

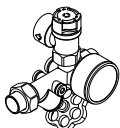
### Блок предохранительных устройств по DIN 1988

Компоненты:

- Запорный вентиль
- Обратный клапан и контрольный штуцер
- Штуцер для подключения манометра
- Мембранный предохранительный клапан

Объем водонагревателя до 200 л

- 10 бар (1 МПа): № заказа 7219 722
- DN 15/R ¾
- Макс. отопительная мощность: 75 кВт



Объем водонагревателя свыше 300 л

- 10 бар (1 МПа): № заказа 7180 662
- DN 20/R 1
- Макс. отопительная мощность: 150 кВт

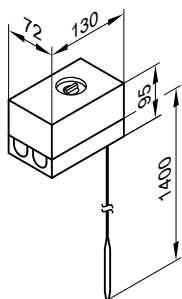


### Терморегулятор

- С термостатической системой
- С ручкой настройки снаружи на корпусе
- Без погружной гильзы  
У емкостных водонагревателей Viessmann погружная гильза входит в комплект поставки.

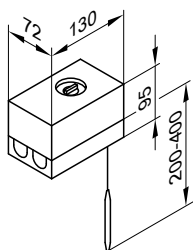
№ заказа 7151989

С рейкой для монтажа на емкостном водонагревателе или на стене.



№ заказа 7151988

Для установки в емкостный водонагреватель



### Технические данные

Подключение

3-проводной кабель с поперечным сечением провода 1,5 мм<sup>2</sup>  
IP 41 согласно EN 60529

Вид защиты

30 - 60 °C,  
возможность перенастройки до 110 °C

Диапазон настройки

макс. 11 К

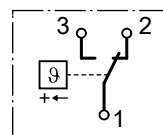
Разность между температурой вкл. и выкл.

Коммутационная способность

6(1,5) А, 250 В~

Функция переключения

при росте температуры с 2 на 3



Регистрационный номер DIN

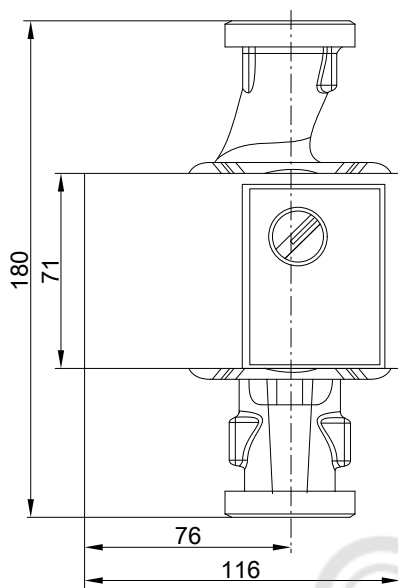
DIN TR 116807

или

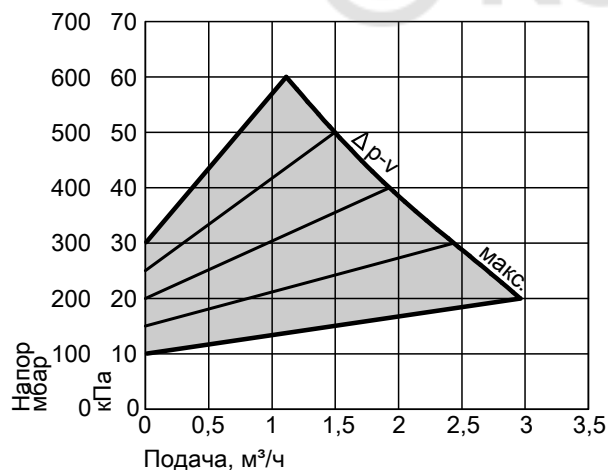
DIN TR 96808

Насос загрузки емкостного водонагревателя

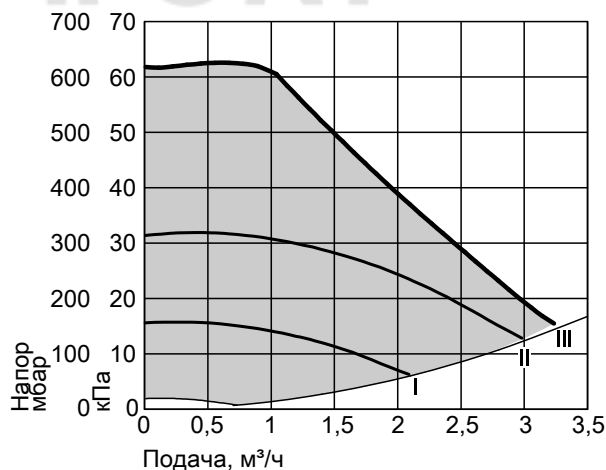
№ для заказа 7172 611 и 7172 612



№ заказа	7172 611	7172 612
Тип насоса	Yonos PARA 25/6	Yonos PARA 30/6
Напряжение	В~ 230	230
Потребляемая мощность	Вт 3-45	3-45
Подключение	G 1½	2
Соединительный кабель для водогрейных котлов	м 5,0 до 40 кВт	5,0 40 - 70 кВт



Δp-v (перемен.)



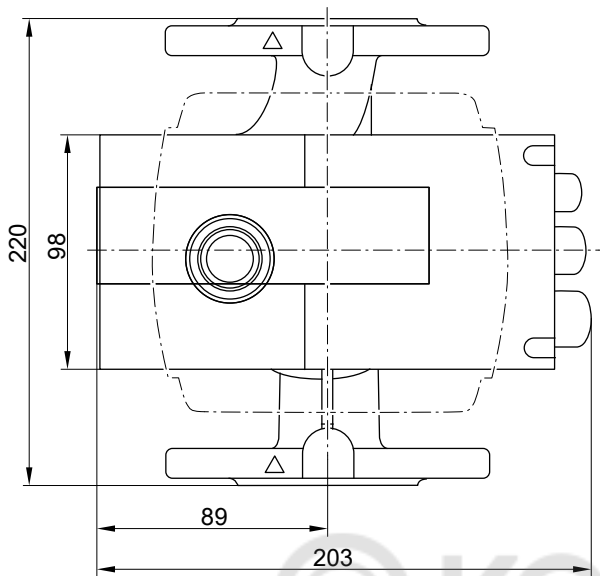
Δp-c (постоян.)



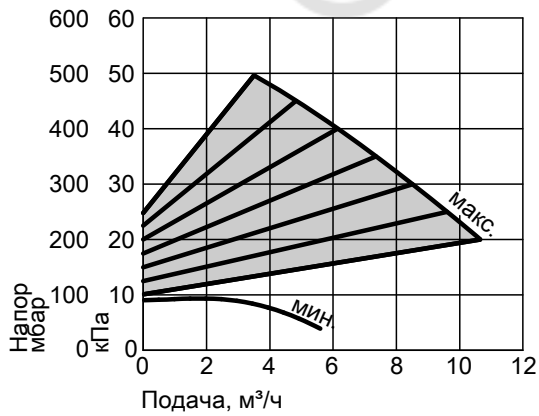
## Принадлежности (продолжение)

### Насос загрузки емкостного водонагревателя

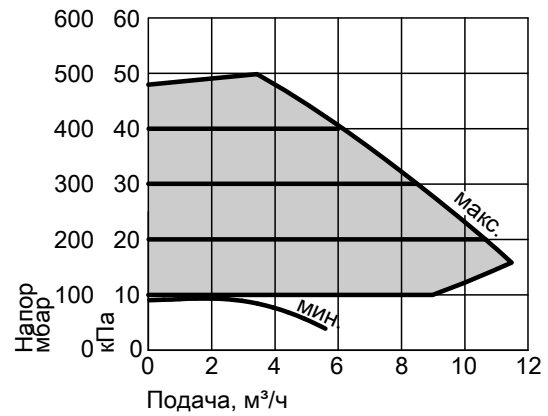
№ заказа 7172 613



№ заказа	7172 613	
Тип насоса	Stratos 40/1-4	
Напряжение	В~	230
Потребляемая мощность	Вт	14-130
Подключение	DN	40
Соединительный кабель	м	5,0
для водогрейных котлов мощностью	от 70 кВт	



Dr-v (переменная)



Dr-c (постоянно)



Оставляем за собой право на технические изменения.

Viessmann Group  
ООО "Виссманн"  
Ярославское шоссе, д. 42  
129337 Москва, Россия  
тел. +7 (495) 663 21 11  
факс. +7 (495) 663 21 12  
[www.viessmann.ru](http://www.viessmann.ru)

5457 958 RU