



STOUT

ТЕХНИЧЕСКИЙ ПАСПОРТ

Проводной комнатный регулятор R-9s STOUT

Тип: STE-0101-009005

© KOMFORT



EAC

Паспорт разработан в соответствии с требованиями ГОСТ 2.601-2013

STOUT Редакция № 1 Дата: 28.06.2021

Оглавление

№	Наименование	Стр.
1	Сведения об изделии	2
2	Назначение изделия	2
3	Устройство и технические характеристики	2-3
4	Номенклатура и габаритные размеры	3
5	Рекомендации по монтажу и эксплуатации	3-6
6	Транспортировка и хранение	6
7	Утилизация	6-7
8	Приемка и испытания	7
9	Сертификация	7
10	Гарантийные обязательства	8
11	Гарантийный талон	9

1. СВЕДЕНИЯ ОБ ИЗДЕЛИИ

1.1. НАИМЕНОВАНИЕ

Проводной комнатный регулятор R-9s STOUT, тип: STE-0101-009005.

1.2. ИЗГОТОВИТЕЛЬ

TECH STEROWNIKI Sp. z o.o. Sp. k. с главным офисом в Вепж 34-122, улица Белая Дорога 31.

ПО ЗАКАЗУ ООО «ТЕРЕМ» для бренда STOUT (Организация, уполномоченная изготовителем на принятие и удовлетворение требований потребителей на территории РФ). Сайт: www.stout.ru

2. НАЗНАЧЕНИЕ ИЗДЕЛИЯ

Комнатный регулятор R-9s STOUT предназначен для поддержания заданной температуры воздуха в отдельной зоне обогрева. Для расширения функций комнатного регулятора R-9s STOUT можно использовать датчик температуры пола NTC, что дает возможность контролировать и управлять температурой пола. Регулятор отправляет информацию о текущей температуре воздуха и пола на контроллер L-9r, который, основываясь на полученных данных, управляет приводами термостатических клапанов, (открывая их, когда помещение нуждается в обогреве и закрывая после достижения температуры в помещении заданных значений).

3. УСТРОЙСТВО И ТЕХНИЧЕСКИЕ ХАРАКТЕРИСТИКИ

3.1. УСТРОЙСТВО РЕГУЛЯТОРА



ПОЗ.	НАИМЕНОВАНИЕ
1	Корпус панели
2	ЖК- Дисплей
3	Стеклопанель фронтальная
4	Кнопки управления

3.2. ОБОРУДОВАНИЕ И ФУНКЦИИ РЕГУЛЯТОРА

- Встроенный датчик температуры;
- Возможность подключения датчика пола.

3.3. ТЕХНИЧЕСКИЕ ХАРАКТЕРИСТИКИ РЕГУЛЯТОРА

НАИМЕНОВАНИЕ	ЗНАЧЕНИЕ
Пределы настроек комнатной температуры, °С	От 5 до 35
Напряжение питания, В	5 (DC)
Потребляемая мощность, Вт	0,05
Ошибка измерений, °С	± 0,5
Класс защиты, IP	20
Диапазон допустимых температур окружающей среды, °С	От +5 до +50
Относительная влажность, %	60
Средний срок службы, лет	10

4. НОМЕНКЛАТУРА И ГАБАРИТНЫЕ РАЗМЕРЫ

4.1. НОМЕНКЛАТУРА

АРТИКУЛ	НАИМЕНОВАНИЕ	ИСПОЛНЕНИЕ	ЦВЕТ КОРПУСА
STE-0101-009005	Комнатный регулятор R-9s	Проводной	Белый

4.2. ГАБАРИТНЫЕ РАЗМЕРЫ



АРТИКУЛ	L	H	B	МАССА
	ММ			КГ
STE-0101-009005	95	95	25	0,125

5. РЕКОМЕНДАЦИИ ПО МОНТАЖУ И ЭКСПЛУАТАЦИИ

5.1. ОБЩИЕ ПОЛОЖЕНИЯ

Монтаж комнатного регулятора R-9s STOUT должен выполняться только квалифицированными специалистами.

Устройство не требует специального технического обслуживания при этом для того, чтобы гарантировать длительный срок службы и корректную работу оборудования, необходимо придерживаться параметров, изложенных в данном паспорте.

Паспорт разработан в соответствии с требованиями ГОСТ 2.601-2013

Комнатный регулятор R-9s STOUT не может использоваться не по назначению. Этот прибор не предназначен для использования детьми, а также лицами с ограниченными физическими и умственными способностями или не имеющими опыта и знаний, если только они не находятся под контролем лиц, ответственных за их безопасность.

Во избежание ошибок и несчастных случаев, убедитесь, что все лица, использующие устройство, внимательно ознакомились с его работой и функциями обеспечения безопасности.

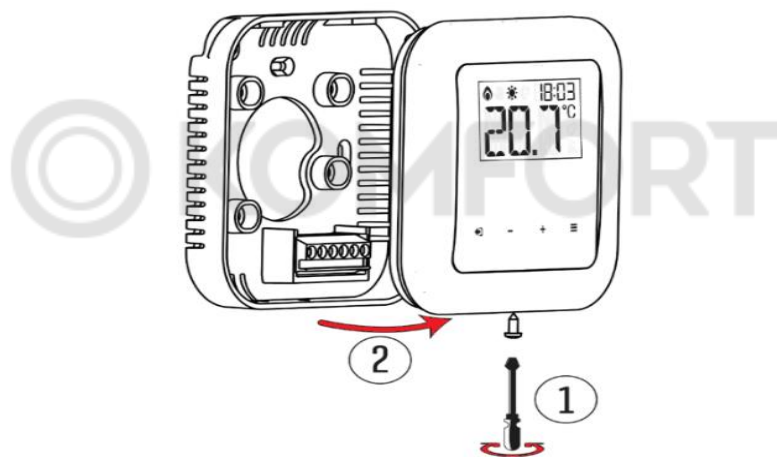
Внимание! Попадание влаги внутрь корпуса недопустимо! При уходе за прибором не применяйте чистящие средства и растворители! В процессе эксплуатации возможно протирать корпус устройства мягкой сухой тканью;

Несоблюдение этих правил может привести к травмам пользователя, а также повреждениям и выходу устройства из строя.

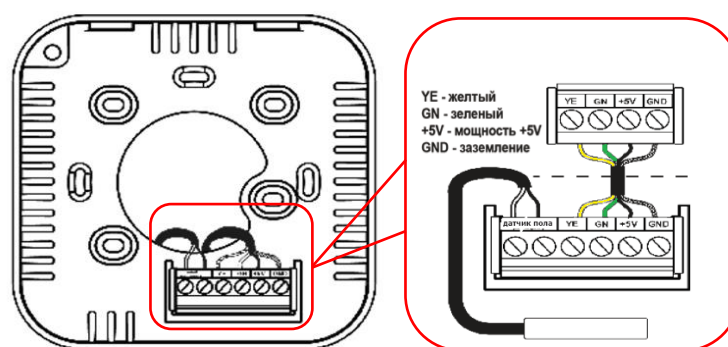
Производитель не несет ответственности за ущерб, причиненный по неосторожности.

5.2. МОНТАЖ РЕГУЛЯТОРА

Регулятор R-9s STOUT предназначен для установки на стене.



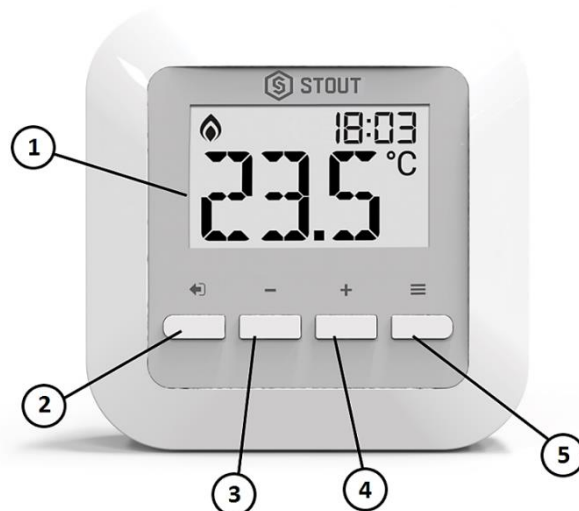
Комнатный регулятор подключается к контроллеру L-9г при помощи четырехжильного кабеля. Соединение проводов обоих устройств представлено на нижеуказанной схеме:



5.3. ОПИСАНИЕ РЕГУЛЯТОРА

Регулятор управляется при помощи кнопок (ПЛЮС), (МИНУС), (EXIT) и (МЕНЮ). Для перехода к редактированию отдельных параметров следует нажать кнопку (МЕНЮ). После ее нажатия можно просматривать очередные функции регулятора (редактируемый параметр означает мигающий символ функции на экране, остальные будут погашены). Для изменения настроек параметра используются кнопки (ПЛЮС) и (МИНУС). Изменения подтверждаются при помощи кнопки (МЕНЮ) - подтверждение и переход к редактированию очередного параметра, или кнопки (EXIT) - подтверждение и выход на главный экран.

1. Дисплей;
2. Кнопка (EXIT) – после входа в меню регулятора, кнопка используется для подтверждения настроек и возвращения к главному экрану. Нажатие этой кнопки позволяет отобразить на главном экране информацию о температуре комнатного датчика и температуре датчика пола.
3. Кнопка (МИНУС) – нажатие этой кнопки позволяет перейти в «ручной режим», а также позволяет изменять (уменьшать) значения заданной температуры. После входа в меню регулятора, кнопка используется для изменения настроек отдельных параметров.
4. Кнопка (ПЛЮС) – нажатие этой кнопки позволяет перейти в «ручной режим», а также позволяет изменять (увеличить) значения заданной температуры. После входа в меню регулятора, кнопка используется для изменения настроек отдельных параметров.
5. Кнопка (МЕНЮ) – удержание кнопки позволяет войти в меню регулятора. Во время редактирования параметров, нажатие кнопки (МЕНЮ) подтверждает введенные изменения и позволяет перейти к редактированию очередного параметра.



Внимание! Удержание кнопки (МЕНЮ) в течение 3 секунд позволяет перейти к меню, где можно изменять: калибровку температуры, считываемой с комнатного и напольного датчика, проверять версию программного обеспечения и возврата заводских настроек.

Изменение функции «FOO» при помощи кнопки (ПЛЮС) на функцию «FO1» с преследующим подтверждением кнопкой (МЕНЮ) позволит возвратиться к заводским настройкам регулятора.



1. Текущая температура;
2. Активен обогрев до заданной температуры;
3. Текущее время;
4. Активен режим обогрева пола (символ отображается только при подключенном датчике пола).

5.4. Регистрация комнатного регулятора в выбранной зоне

Для регистрации регулятора R-9s STOUT в выбранной зоне нужно в меню контроллера L-9r выбрать параметр «Регистрация» (Меню → Зоны → Зона 1-8 → Тип датчика → Проводной). После выбора параметра «Регистрация» в меню контроллера, нужно запустить регистрацию в меню датчика R-9s STOUT. Для этого следует нажать кнопку (МЕНЮ) - отобразится экран с надписью «REG», а потом нажать одновременно и удерживать в течение около 2 секунд кнопки (ПЛЮС) и (МИНУС). После корректной регистрации на дисплее контроллера L-9r отобразится соответствующее сообщение, а на дисплее регулятора R-9s отобразится надпись: «Scs». Надпись «Err» на дисплее комнатного датчика обозначает ошибку в процессе регистрации.

Внимание! В каждой зоне можно зарегистрировать только один регулятор.

5.5. НАСТРОЙКИ ЧАСОВ

Пользователь может настроить текущее время, которое будет отображаться на экране регулятора R-9s STOUT. Для настройки текущего времени необходимо использовать кнопку (МЕНЮ), пока на экране не отобразится надпись «TIM». При помощи кнопок (ПЛЮС) и (МИНУС) необходимо выбрать параметр «ON» (правая верхняя часть экрана) и установить текущие часы и минуты. Для подтверждения установленных значений требуется нажать кнопку (МЕНЮ), Выбирая параметр «OFF» (правая верхняя часть экрана), пользователь устанавливает, что текущее время будет считываться с контроллера L-9r.

5.6. Изменение заданной температуры

Заданную температуру можно изменить непосредственно с комнатного регулятора R-9s STOUT при помощи кнопок (ПЛЮС) и (МИНУС).

Во время нормальной работы на экране регулятора отображается текущая температура в зоне. После нажатия кнопки (ПЛЮС) или (МИНУС) пользователь имеет возможность изменить заданную температуру – цифры мигают. После настройки требуемой заданной температуры необходимо подождать около 4 секунд до момента, когда на экране отобразится окно настроек времени ее активности.

Настройки времени изменяются при помощи кнопок. Пользователь может выбрать 3 режима временных настроек:

постоянная – следует нажимать на кнопку (ПЛЮС), пока на экране не отобразится надпись «CON» (установленная заданная температура будет актуальной в течение неопределенного времени независимо от настроек графиков);

на определенное количество часов – следует нажимать на кнопку (ПЛЮС) или (МИНУС), пока на экране не отобразится требуемое количество часов активности установленной нами заданной температуры, например: 3h (установленная нами заданная температура будет актуальной в течение 3 часов, а затем будет актуальным недельный график установленный в контроллере L-9r);

если нужно, чтоб актуальной была заданная температура вытекающая из настроек **недельного графика** контроллера L-9r необходимо нажимать кнопку (МИНУС) до момента когда на экране отобразится надпись «OFF».

6. УСЛОВИЯ ХРАНЕНИЯ И ТРАНСПОРТИРОВКИ

Комнатный регулятор R-9s STOUT должен храниться в упаковке предприятия-изготовителя согласно условиям хранения по ГОСТ 15150-69.

Комнатные регуляторы R-9s STOUT транспортируют любым видом транспорта в соответствии с правилами перевозки грузов и техническими условиями погрузки и крепления грузов, действующими на данном виде транспорта.

Комнатные регуляторы R-9s STOUT при транспортировании следует оберегать от ударов и механических нагрузок, а их поверхность от нанесения царапин.

Комнатные регуляторы R-9s STOUT хранят в условиях, исключающих вероятность их механических повреждений, в отапливаемых или не отапливаемых складских помещениях (не ближе одного метра от отопительных приборов), или под навесами.

7. УТИЛИЗАЦИЯ

Утилизация изделия производится в соответствии с установленным на предприятии порядком (переплавка, захоронение, перепродажа), составленным в соответствии с Законами РФ №96-ФЗ “Об охране атмосферного воздуха”, №89-ФЗ “Об отходах производства и потребления”, №52-ФЗ “О санитарно-эпидемиологическом благополучии населения”, а также другими российскими и региональными нормами, актами, правилами, распоряжениями и пр., принятыми во исполнение указанных законов.

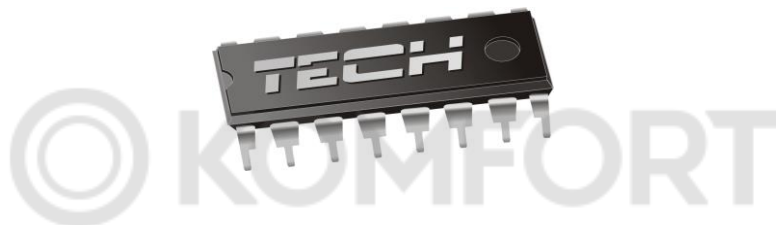


Забота об окружающей среде является для нас первоочередным делом. Осознание того, что мы производим электронные устройства, обязывает нас к безопасной утилизации отработанных элементов и электронных устройств. В связи с этим компания получила регистрационный номер, присвоенный Главным инспектором по охране окружающей среды. Символ перечеркнутой корзины на продукте означает, что продукт нельзя выбрасывать в обычные мусорные контейнеры. Сортируя отходы для последующей переработки, мы помогаем защитить окружающую среду. Обязанностью пользователя является передача использованного оборудования в специальный пункт сбора для утилизации отходов электрического и электронного оборудования.

8. ПРИЕМКА И ИСПЫТАНИЯ

Продукция, указанная в данном паспорте, изготовлена, испытана и принята в соответствии с действующей технической документацией фирмы-изготовителя.

9. СЕРТИФИКАЦИЯ



Декларация о соответствии ЕС

Компания TECH STEROWNIKI Sp. z o.o. Sp. k. с главным офисом в Вепж 34-122, улица Белая Дорога 31, с полной ответственностью заявляет, что производимый нами регулятор R-9s STOUT отвечает требованиям Директивы Европейского парламента и Совета 2014/35/ЕС от 26 февраля 2014г о согласовании законов государств - членов относящихся к приобщению на рынке электрического оборудования, предназначенного для использования в определенных пределах напряжения (Официальный журнал ЕС L 96, от 29.03.2014, стр. 357) и Директивы Европейского парламента и Совета 2014/30/ЕС 26 февраля 2014г о согласовании законов государств-членов в отношении электромагнитной совместимости (Официальный журнал ЕС L 96, от 29.03.2014, стр. 79), Директивы 2009/125/ЕС о требованиях к экологическому проектированию продукции, связанной с энергопотреблением и Распоряжением Министра экономики от 8 мая 2013г «по основным требованиям, ограничивающим использование определенных опасных веществ в электрическом и электронном оборудовании» внедряющего постановления Директивы ROHS 2011/65/ЕС.

Для оценки соответствия использовались гармонизированные нормы PN-EN 60730-2-9:2017, PN-EN 60730-1:2016-10.




PAWEŁ JURA

JANUSZ MASTER
WŁAŚCICIELE TECH SPÓŁKA Z OGRANICZONĄ ODPOWIEDZIALNOŚCIĄ SP. K.

Вепж, 03.02.2020

10. ГАРАНТИЙНЫЕ ОБЯЗАТЕЛЬСТВА

Изготовитель гарантирует соответствие комнатного регулятора R-9s STOUT требованиям безопасности, при условии соблюдения потребителем правил, установленных настоящим Техническим паспортом.

Срок службы комнатного регулятора R-9s STOUT при условии соблюдения потребителем правил, установленных настоящим Техническим паспортом и проведении необходимых сервисных работ составляет 10 лет со дня передачи продукции потребителю.

Гарантийный срок составляет 24 месяца с даты продажи товара, но не может выходить за пределы срока службы товара.

Гарантия распространяется на все дефекты, возникшие по вине завода-изготовителя.

Гарантия не распространяется на дефекты, возникшие в случаях:

- нарушения паспортных режимов хранения, монтажа, испытания, эксплуатации или обслуживания изделия;
- ненадлежащей транспортировки и погрузочно-разгрузочных работ;
- наличия следов воздействия веществ, агрессивных к материалам изделия;
- наличия повреждений, вызванных пожаром, стихией, форс-мажорными обстоятельствами;
- повреждений, вызванных действиями потребителя;
- наличия следов постороннего вмешательства в конструкцию изделия.

Претензии к качеству товара могут быть предъявлены в течение гарантийного срока.

Неисправные изделия, вышедшие из строя в связи с производственным браком, в течение гарантийного срока ремонтируются или заменяются на новые бесплатно. Затраты, связанные с демонтажем и транспортировкой неисправного изделия в период гарантийного срока, Покупателю не возмещаются. В случае необоснованности претензии затраты на диагностику и экспертизу изделия оплачиваются Покупателем.

При предъявлении претензий к качеству товара, покупатель представляет следующие документы:

1. Заявление в произвольной форме, в котором указываются:
 - название организации или Ф.И.О. покупателя;
 - адрес покупателя и контактный телефон;
 - название и адрес организации, производившей монтаж;
 - адрес установки изделия;
 - краткое описание дефекта.
2. Документ, подтверждающий покупку изделия (накладная, кассовый чек, квитанция);
3. Фотографии неисправного изделия (в том числе с места установки);
4. Акт гидравлического испытания системы, в которой монтировалось изделие (в случае проведения гидравлического испытания);
5. Копия гарантийного талона со всеми заполненными графами.

В случае отсутствия в комплектации к продукции технического паспорта изделия, содержащего гарантийный талон, для получения гарантии необходимо распечатать с сайта www.stout.ru технический паспорт изделия вместе с гарантийным талоном. Продавец вносит в гарантийный талон сведения о приобретенном товаре, прикрепляет чек, накладную или квитанцию об оплате, скрепляет печатью или штампом. Покупатель ставит подпись об ознакомлении с условиями гарантии, правилами установки и эксплуатации.

Изготовитель оставляет за собой право вносить в конструкцию комнатного регулятора R-9s STOUT изменения, не ухудшающие качество изделия.

11. ГАРАНТИЙНЫЙ ТАЛОН

Гарантийный талон

к накладной № _____ от « ____ » _____ г.

Наименование товара:

№	Артикул	Количество	Примечание

Гарантийный срок 24 месяца с даты продажи.

Претензии по качеству товара принимаются по адресу: 117418, Российская Федерация, Москва, Нахимовский пр-т, 47, офис 1522.

Тел.: +7 (495) 775-20-20, факс: 775-20-25

E-mail: info@stout.ru

С условиями гарантии, правилами установки и эксплуатации ознакомлен:

Покупатель: _____
(подпись)

Продавец: _____
(подпись)

Штамп или печать
торгующей организации

Дата продажи: « ____ » 20 ____ г.