

ТЕХНИЧЕСКИЙ ПАСПОРТ

Электрический привод 230V (12V) 120s

Тип: SVM-0005



Оглавление

№	Наименование	Стр.
1	Сведения об изделии	2
2	Назначение изделия	2
3	Устройство и технические характеристики	2-3
4	Номенклатура и габаритные размеры	3
5	Рекомендации по монтажу и эксплуатации	3-6
6	Транспортировка и хранение	6
7	Утилизация	6
8	Приемка и испытания	6
9	Гарантийные обязательства	7
10	Гарантийный талон	8

1. СВЕДЕНИЯ ОБ ИЗДЕЛИИ

1.1. НАИМЕНОВАНИЕ

Электрический привод STOUT, тип: SVM-0005-024001; SVM-0005-230001

1.2. ИЗГОТОВИТЕЛЬ

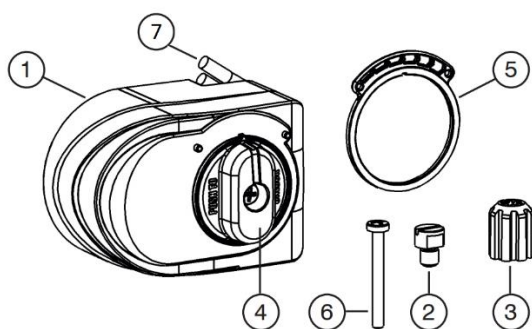
Торговая марка "STOUT". Завод фирмы-изготовителя: Barberi Rubinetterie Industriali s.r.l. - 13018 VALDUGGIA (VC) ITALY - Via Monte Fenera, 7 Италия.

2. НАЗНАЧЕНИЕ ИЗДЕЛИЯ

Настоящий электропривод предназначен для комплектации смесительных регулирующих 3-х ходовых поворотных клапанов STOUT.

3. УСТРОЙСТВО И ТЕХНИЧЕСКИЕ ХАРАКТЕРИСТИКИ

3.1. УСТРОЙСТВО ЭЛЕКТРОПРИВОДА



ПОЗ.	НАИМЕНОВАНИЕ
1	Корпус
2	Штифт стопорный (резьба М8)
3	Адаптер смесительного клапана
4	Рукоять
5	Справочное кольцо
6	Винт фиксирующий привод к клапану
7	Интегрированный кабель


Электропривод заказывается и поставляется отдельно от регулирующего клапана. В номенклатуру STOUT входят две модификации привода: с питающим напряжением 230 В и 24 В. Управляющий сигнал – 3-х позиционный. Привод имеет медленный ход, поворачивает затвор клапана на 90° за 120 с, что исключает гидравлические удары в трубопроводной сети.

3.2. ТЕХНИЧЕСКИЕ ХАРАКТЕРИСТИКИ ЭЛЕКТРОПРИВОДА

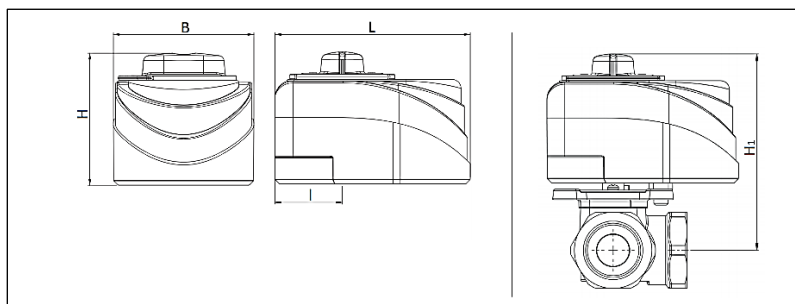
НАИМЕНОВАНИЕ ПАРАМЕТРА	ЗНАЧЕНИЕ
Питающее напряжение, В (пер. тока)	230 и 24
Частота тока, Гц	50
Потребляемая мощность, Вт	4
Управляющий сигнал	3-х позиционный
Угол поворота, °	90
Время поворота штока на 90°, сек	120
Класс защиты	IP44
Крутящий момент, Нм	10
Длина кабеля, м	1,5
Температура окружающей среды при эксплуатации, °С	От -5 до +50
Влажность окружающей среды, %	От 5 до 95
Температура транспортировки и хранения, °С	От -30 до +70
Средний срок службы, лет	10

4. НОМЕНКЛАТУРА И ГАБАРИТНЫЕ РАЗМЕРЫ

4.1. НОМЕНКЛАТУРА

ЭСКИЗ	Артикул	ПИТАЮЩЕЕ НАПРЯЖЕНИЕ, В	ВРЕМЯ ПОВОРОТА ШТОКА НА 90°, с	УПРАВЛЯЮЩИЙ СИГНАЛ
	SVM-0005-230001	230	120	3-х позиционный
	SVM-0005-024001	24		

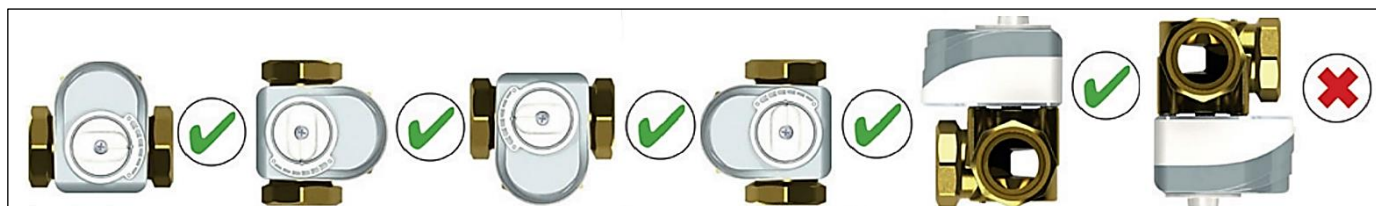
4.2. ГАБАРИТНЫЕ РАЗМЕРЫ



Артикул	ГАБАРИТНЫЕ РАЗМЕРЫ, ММ					МАССА, КГ
	L	I	B	H	H1	
SVM-0005-230001	106	37	76	73	110	0,48
SVM-0005-024001						

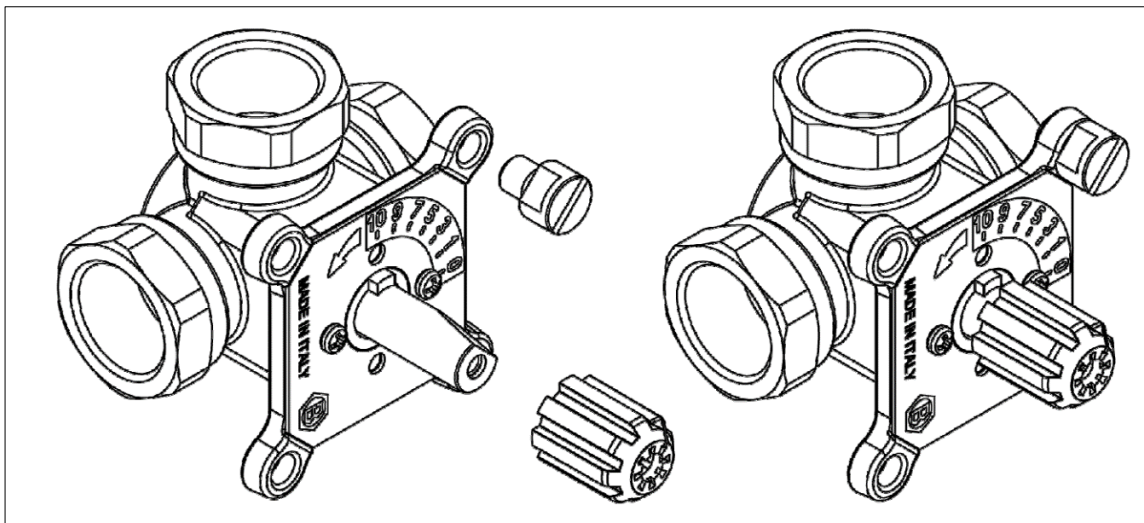
5. РЕКОМЕНДАЦИИ ПО МОНТАЖУ И ЭКСПЛУАТАЦИИ

- Монтаж электроприводов и их электрические подключения должны выполняться квалифицированными специалистами с соблюдением «Правил технической эксплуатации электроустановок потребителей»;
- Электропривод может быть размещен в любом положении, за исключением снизу клапана;

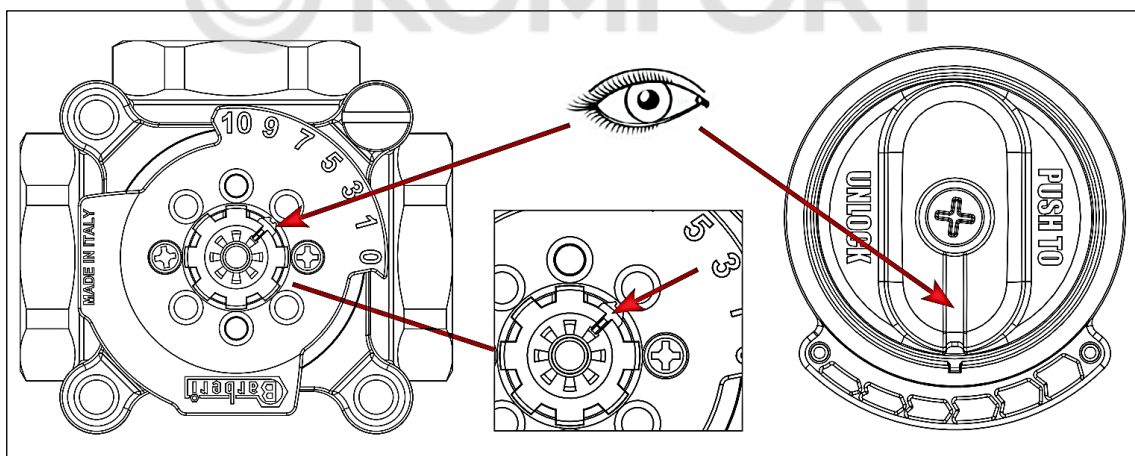


Для установки электропривода выполните следующие действия:

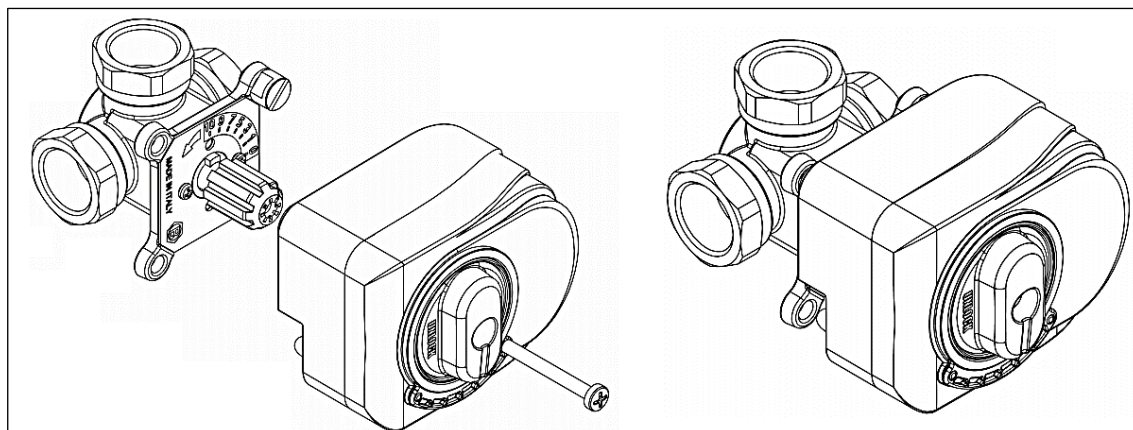
1. Снимите ручку клапана, если она на нем установлена;
2. Установите на шток клапана адаптер, как показано на рисунке, и прикрутите стопорный штифт на клапане;



3. Внимание! Выставьте указатель адаптера в положение 5 (около 45 °) и убедитесь, что ручка привода находится в положении, показанном на следующем рисунке.

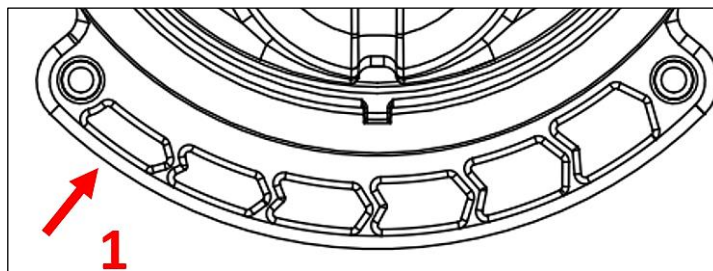


4. Установите привод на корпус клапана, выровняв вал с адаптером, а также стопорный штифт с прорезью на задней части привода;
5. Зафиксируйте электропривод винтом. Не допускается эксплуатировать привод с ослабленным винтом крепления привода к смесительному клапану.

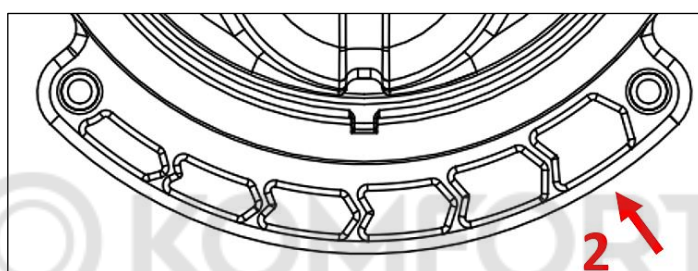


- Информационное кольцо показывает степень смешения воды через впускное отверстие. Зависимость пропускной способности клапана от размера стрелок на кольце:

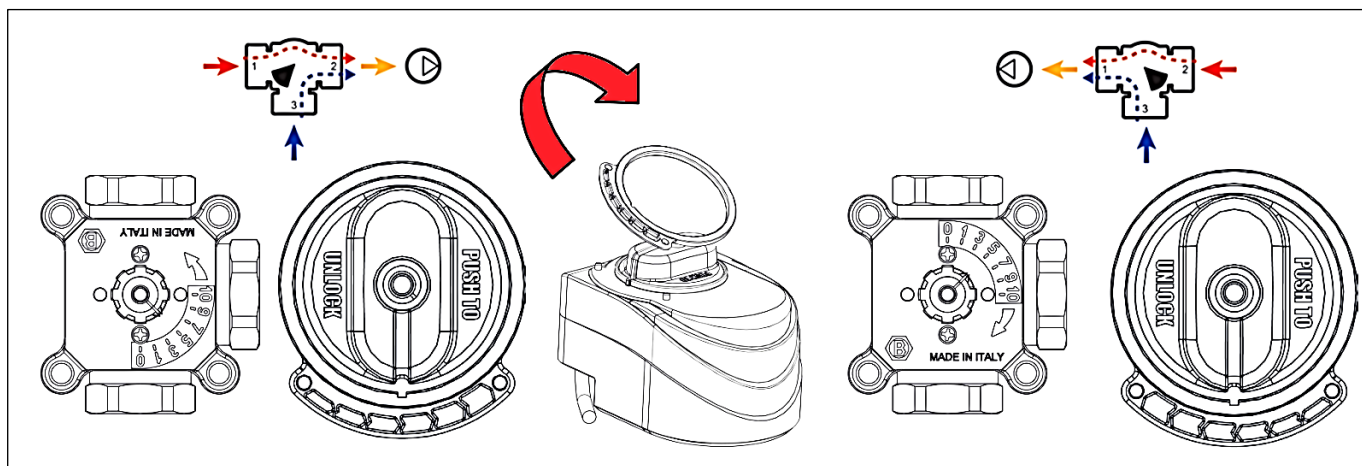
1. Маленькая стрелка - канал для впуска горячей воды полностью закрыт, канал для возврата в систему холодной воды полностью открыт;



2. Большая стрелка - канал для впуска горячей воды полностью открыт, канал для возврата холодной воды в систему полностью закрыт.

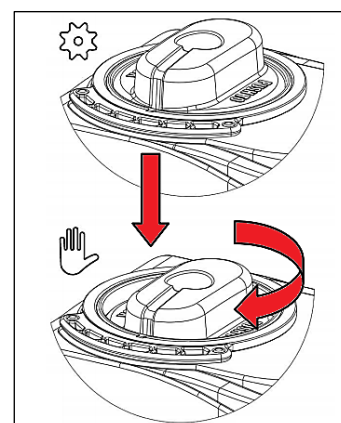


- Перевернув кольцо и переустановив привод, можно адаптировать его к различным способам использования каналов клапана (т.е. сменить впуск горячей воды у 3-ходового клапана справа или слева).

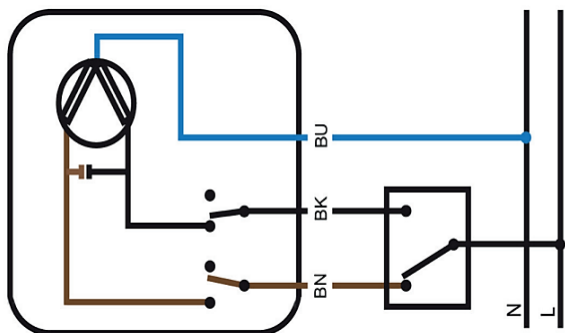


- При необходимости, можно перейти из автоматического в ручной режим работы:

1. Нажать на рукоятку привода, как указано на рисунке;
2. Удерживая рукоятку нажатой, повернуть ее для установки привода и затвора клапана в необходимое положение;
3. Отпустить рукоятку для возврата в автоматический режим работы.



- Электрическое подключение электропривода к системе управления осуществляется в соответствии с приведенной ниже схемой, после установки привода на клапан;
- Подключение/отключение электрического кабеля осуществляется только при отключенной электрической сети;



ЦВЕТ	УКАЗАНИЯ
BN	Для вращения по часовой стрелке
BU	Ноль
BK	Для вращения против часовой стрелки
L	Линия
N	Ноль

- В процессе эксплуатации электрический привод не требует специального технического обслуживания при этом для того, чтобы гарантировать длительный срок службы и правильную работу устройства, необходимо придерживаться параметров, изложенных в данном паспорте;
- **Внимание!** Устройство не содержит компоненты, которые могут быть отремонтированы или заменены конечным пользователем. Поэтому рекомендуется не снимать защитную крышку электронной платы, чтобы не потерять право на гарантию!
- Правила эксплуатации электропривода приведены в инструкции, прилагаемой при поставке устройства.

6. УСЛОВИЯ ХРАНЕНИЯ И ТРАНСПОРТИРОВКИ

Электроприводы STOUT должны храниться в упаковке предприятия-изготовителя согласно условиям хранения по ГОСТ 15150-69.

Электроприводы STOUT транспортируют любым видом транспорта в соответствии с правилами перевозки грузов и техническими условиями погрузки и крепления грузов, действующими на данном виде транспорта.

Электроприводы STOUT при транспортировании следует оберегать от ударов и механических нагрузок, а их поверхность от нанесения царапин.

Электроприводы STOUT хранят в условиях, исключающих вероятность их механических повреждений, в отапливаемых или не отапливаемых складских помещениях (не ближе одного метра от отопительных приборов), или под навесами.

7. УТИЛИЗАЦИЯ

Утилизация изделия производится в соответствии с установленным на предприятии порядком (переплавка, захоронение, перепродажа), составленным в соответствии с Законами РФ №96-ФЗ "Об охране атмосферного воздуха", №89-ФЗ "Об отходах производства и потребления", №52-ФЗ "О санитарно-эпидемиологическом благополучии населения", а также другими российскими и региональными нормами, актами, правилами, распоряжениями и пр., принятыми во исполнение указанных законов.

8. ПРИЕМКА И ИСПЫТАНИЯ

Продукция, указанная в данном паспорте, изготовлена, испытана и принята в соответствии с действующей технической документацией фирмы-изготовителя.

Паспорт разработан в соответствии с требованиями ГОСТ 2.601-2013

STOUT Редакция № 2 Дата: 06.12.2020

9. ГАРАНТИЙНЫЕ ОБЯЗАТЕЛЬСТВА

Изготовитель гарантирует соответствие электроприводов STOUT требованиям безопасности, при условии соблюдения потребителем правил использования: транспортировки, хранения, монтажа и эксплуатации.

Гарантийный срок эксплуатации и хранения составляет – 24 месяца с даты продажи, указанной в транспортных документах.

Срок службы электроприводов STOUT при соблюдении паспорта/инструкции по эксплуатации и проведении необходимых сервисных работ – 10 лет со дня передачи продукции потребителю.

Гарантия распространяется на все дефекты, возникшие по вине завода-изготовителя.

Гарантия не распространяется на дефекты, возникшие в случаях:

- нарушения паспортных режимов хранения, монтажа, испытания, эксплуатации и обслуживания изделия;
- ненадлежащей транспортировки и погрузочно-разгрузочных работ;
- наличия следов воздействия веществ, агрессивных к материалам изделия;
- наличия повреждений, вызванных пожаром, стихией, форс-мажорными обстоятельствами;
- повреждений, вызванных неправильными действиями потребителя;
- наличия следов постороннего вмешательства в конструкцию изделия.

Претензии к качеству товара могут быть предъявлены в течение гарантийного срока.

Неисправные изделия, вышедшие из строя по вине производителя, в течение гарантийного срока ремонтируются или обмениваются на новые бесплатно. Затраты, связанные с демонтажем и транспортировкой неисправного изделия в период гарантийного срока, Покупателю не возмещаются. В случае необоснованности претензии затраты на диагностику и экспертизу изделия оплачиваются Покупателем. При предъявлении претензий к качеству товара, покупатель обязан представить следующие документы:

1. Заявление в произвольной форме, в котором указываются:
 - название организации или Ф.И.О. покупателя;
 - фактический адрес покупателя и контактный телефон;
 - название и адрес организации, производившей монтаж;
 - адрес установки изделия; - краткое описание дефекта.
2. Документ, подтверждающий покупку изделия (накладная, квитанция);
3. Фотографии неисправного изделия;
4. Акт гидравлического испытания системы, в которой монтировалось изделие;
5. Копия гарантийного талона со всеми заполненными графами.

Для получения гарантии Покупатель самостоятельно должен скачать и распечатать с сайта гарантийный талон (или технический паспорт изделия вместе с гарантийным талоном), предъявить его в момент покупки Продавцу. Продавец в гарантийный талон вносит сведения о приобретенном товаре, прикрепляет чек, накладную или квитанцию об оплате, скрепляет печатью или штампом. Покупатель ставит подпись об ознакомлении с условиями гарантии, правилами установки и эксплуатации.

Изготовитель оставляет за собой право вносить в конструкцию электроприводов STOUT конструктивные изменения, не ухудшающие качество изделий.

10. ГАРАНТИЙНЫЙ ТАЛОН

Гарантийный талон

к накладной № _____

от «___»

_____г.

Наименование товара:

№	Артикул		Количество	Примечание

Гарантийный срок 24 месяца с даты продажи конечному потребителю.

Претензии по качеству товара принимаются по адресу: 117418, Российская Федерация, Москва, Нахимовский пр-т, 47, офис 1522
Тел.: +7 (495) 775-20-20, факс: 775-20-25
E-mail: info@teremopt.ru

При предъявлении претензий к качеству товара, покупатель представляет следующие документы:

- Заявление в произвольной форме, в котором указываются:
 - название организации или Ф.И.О. покупателя;
 - фактический адрес покупателя и контактный телефон;
 - название и адрес организации, производившей монтаж;
 - адрес установки изделия; - краткое описание дефекта.
- Документ, подтверждающий покупку изделия (накладная, квитанция);
- Фотографии неисправного изделия;
- Акт гидравлического испытания системы, в которой монтировалось изделие;
- Копия гарантийного талона со всеми заполненными графами.

С условиями гарантии, правилами установки и эксплуатации ознакомлен:

Покупатель _____
(подпись)

Продавец _____
(подпись)

Дата продажи

Штамп или печать
торгующей организации

ООО «ТЕРЕМ»

Российская Федерация, 117418, Москва, Нахимовский пр-кт, д. 47, офис 1522

Тел: +7 (495) 775 2020

Факс: +7 (495) 775 2020

E-mail: info@teremopt.ru

www.teremopt.ru

Замечания и предложения просим направлять по электронной почте: td@teremopt.ru, или по факсу:
+7 (495) 775 2025.

Паспорт разработан в соответствии с требованиями ГОСТ 2.601-2013

STOUT Редакция № 2 Дата: 06.12.2020