

### Вентили с ручным приводом серии „HR”

#### Описание:

Вентили Oventrop с ручным приводом для отопительных приборов серии „HR”.

макс. рабочая температура: 120 °С (кратковременно до 130 °С)  
макс. рабочее давление: 10 бар  
давление пара 0,5 бар, 110 °С.

Корпус из латуни, никелированный. Строительные размеры по DIN 3842. Шпindel уплотнен двойным уплотнительным кольцом.

Можно присоединить резьбовую стальную, медную, прецизионную стальную и металлопластиковую трубу.

Пластмассовую трубу и металлопластиковую трубу „Сорipe” можно присоединить посредством переходов и присоединительных наборов со стяжным кольцом для наружной резьбы.

Вентили с ручным приводом Ду 15 также подходят для непосредственного присоединения металлопластиковой трубы „Сорipe”.

#### Функции:

Вентили Oventrop с ручным приводом серии „HR” позволяют точно регулировать температуру помещения вручную. Теплоотдача отопительного прибора пропорциональна числу оборотов маховика. Такая точная регулировка достигается благодаря особой форме тарелки вентиля.

#### Преимущества:

- вентили Oventrop с ручным приводом серии „HR” делают возможной ручную регулировку температуры помещения
- удобство в обращении
- двойное уплотнение шпиделя
- экономичное исполнение.

#### Область применения:

Однотрубные и двухтрубные системы центрального отопления PN 10, подающая температура макс. 120 °С (кратковременно до 130 °С), независимо от источника тепла, а также для пара 0,5 бар, 110°С.

Стандартное присоединение - под резьбовую стальную трубу. Применяя присоединительные наборы Oventrop, можно присоединять также медную, прецизионную стальную трубу и трубу из инструментальной стали.

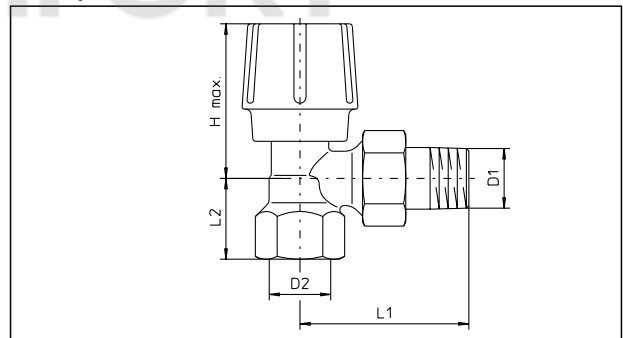
Присоединение металлопластиковой трубы Oventrop „Сорipe” осуществляется посредством резьбовых соединений со стяжным кольцом „Cofit S” или прессовых соединений „Cofit P”.

#### Исполнение:

Корпус из латуни, никелированный. Строительные размеры по DIN 3842. Внутренние части и резьбовое соединение из латуни. Шпindel уплотнен двойным уплотнительным кольцом из EPDM. Маховик из ударостойкой пластмассы, выдерживает воздействие высоких температур.

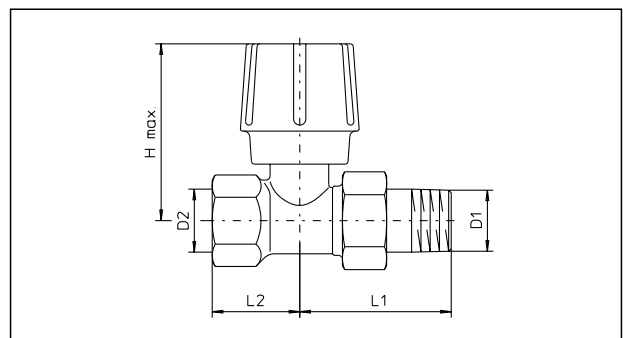


#### Размеры:



Ду	D <sub>1</sub> DIN 2999	D <sub>2</sub> DIN 2999	L <sub>1</sub>	L <sub>2</sub>	H <sub>макс.</sub>	Арт. №
10	R 3/8	Rp 3/8	51,5	22,5	53,5	119 05 03
15	R 1/2	Rp 1/2	57,5	27,5	55	119 05 04
20	R 3/4	Rp 3/4	65,5	29	57,5	119 05 06

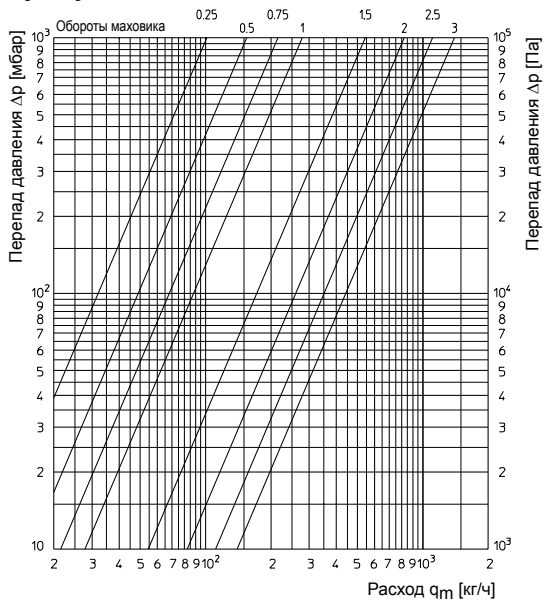
#### угловой



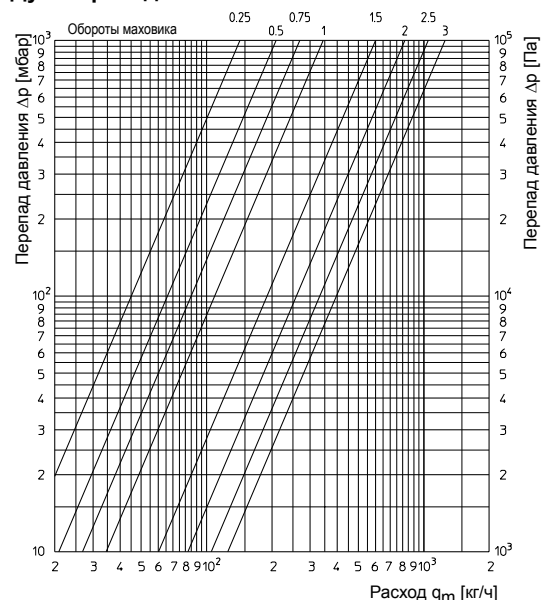
Ду	D <sub>1</sub> DIN 2999	D <sub>2</sub> DIN 2999	L <sub>1</sub>	L <sub>2</sub>	H <sub>макс.</sub>	Арт. №
10	R 3/8	Rp 3/8	51	23,5	61	119 06 03
15	R 1/2	Rp 1/2	50,5	29	61	119 06 04
20	R 3/4	Rp 3/4	61,5	29	62	119 06 06

#### проходной

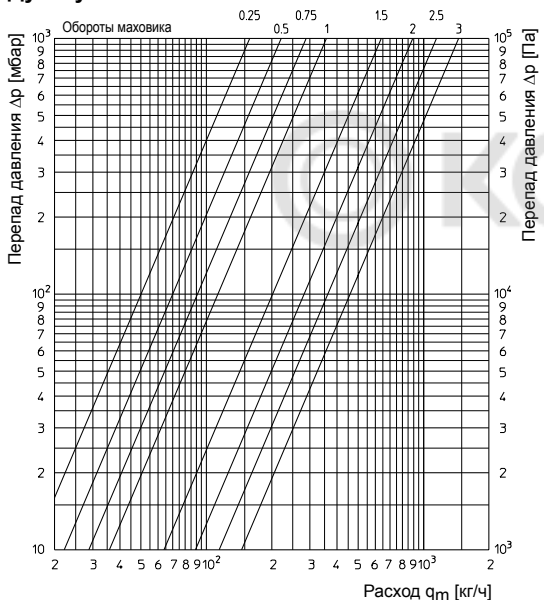
### Ду 10 угловой



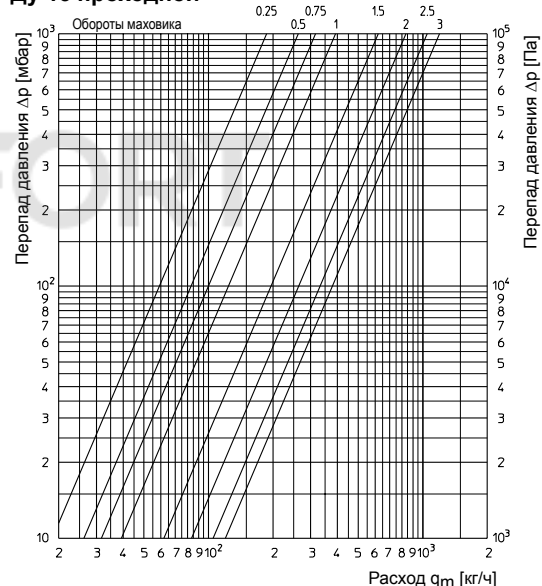
### Ду 10 проходной



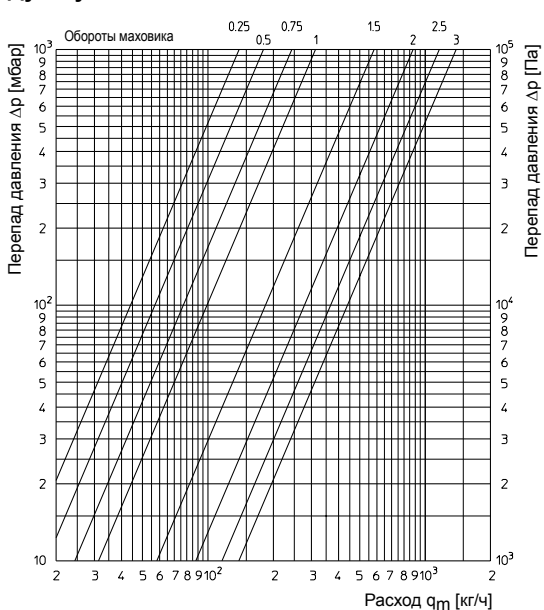
### Ду 15 угловой



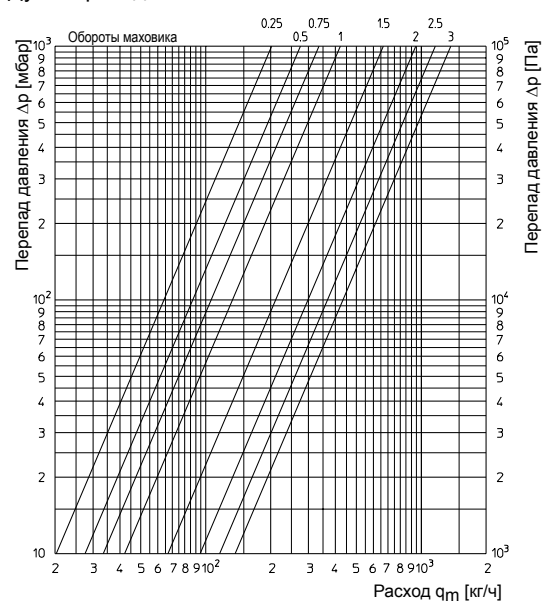
### Ду 15 проходной



### Ду 20 угловой



### Ду 20 проходной



Фирма оставляет за собой право на технические изменения.

Раздел каталога 1  
ti 39-0/10/4.2000/MW