

### Описание:

Термостатический смесительный вентиль Oventrop „Brawa-Mix” предназначен для ограничения температуры смешиваемой воды посредством плавно настраиваемого ограничителя с высокочувствительным пластичным элементом в канале смешения. В случае аварийного отключения холодной воды поступление горячей воды блокируется.

Системы водоснабжения PN 10 до 100 °С.

Диапазон настройки 35 - 50 °С.

$K_V = 1,4$ . Макс. расход = 1500 л/ч.

Макс. перепад давления между присоединением горячей и холодной воды 5 бар.

Настройка температуры смешения воды с помощью маховика.

Корпус вентиля из бронзы Rg 5.

Тарелка вентиля и управляющие части из высококачественного полимера с защитой от известкования.

1” наружная резьба,

с 3 накидными гайками, арт. № 130 03 51

без накидных гаек, арт. № 130 03 52

(для присоединительных наборов со стяжными кольцами).

### Наборы комплектующих:

Набор №	Артикул №
Набор 1 = 3 втулки с наружной резьбой 3/4"	130 03 91
Набор 2 = 3 втулки под пайку 15 мм	130 03 92
Набор 3 = 3 втулки по пайку 18 мм	130 03 93
Набор 4 = 3 втулки по пайку 22 мм	130 03 94

Присоединительный набор со стяжным кольцом (3 предмета) для медной и мягкой стальной трубы

15 мм	130 03 81
18 мм	130 03 82
22 мм	130 03 83

### Функция:

Вентиль устанавливается в систему водоснабжения после водонагревателя и смешивает холодную и горячую воду. Смешанная вода интенсивно омывает чувствительный элемент, за счет чего достигается точное регулирование.

Плавная настройка температуры смешения (35 °С - 50 °С) осуществляется с помощью маховика. Значение настройки может быть заблокировано. Таким образом осуществляется защита от некомпетентного вмешательства.

Защита от известкования и коррозии за счет использования высококачественного полимера для управляющих частей.

В случае аварийного отключения холодной воды поступление горячей воды автоматически блокируется.

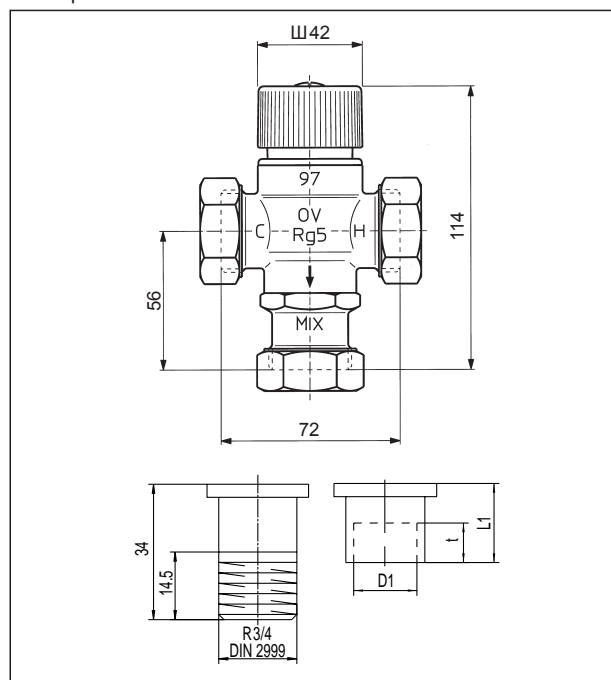
В системах с циркуляционными трубопроводами гидравлический тормоз холодной воды предотвращает попадание холодной воды через циркуляционный трубопровод в места разбора.

С помощью установки монтажного шасси с термометром можно контролировать температуру смешения.

Во избежании загрязнений, например сварочной стружкой и т. д., необходимо устанавливать фильтры на горячем и холодном трубопроводах (напр. Oventrop арт. № 112 00 или 112 10).

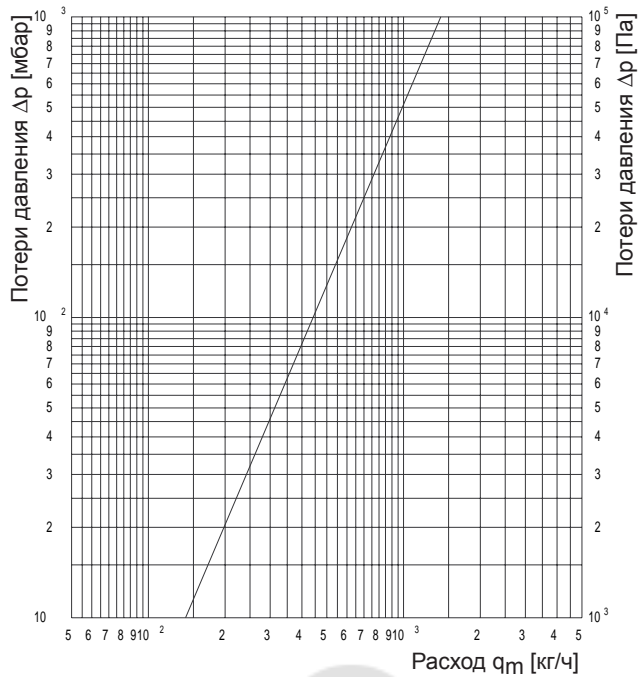


### Размеры:

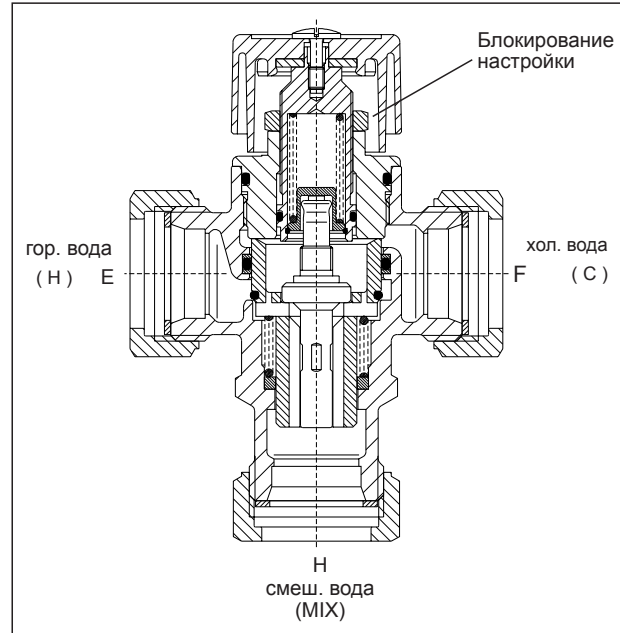


D1	L1	t
15	20	12
18	23	15
22	24	17

Диаграмма:



Вентиль в разрезе:



**Монтажное шасси с термометром Oventrop** для установки на выходе смешанной воды термостатического смесительного вентиля „Brawa-Mix“. Термометр можно заменить во время работы системы (диаметр 63 мм). Диапазон 20 - 80 °С.

Корпус из бронзы, погружная гильза из латуни. Присоединение: с одной стороны накидная гайка G 1, с другой стороны наружная резьба G 1. Артикул № 130 09 52.

**Гидравлический тормоз горячей воды Oventrop** для монтажа на циркуляционных трубопроводах.

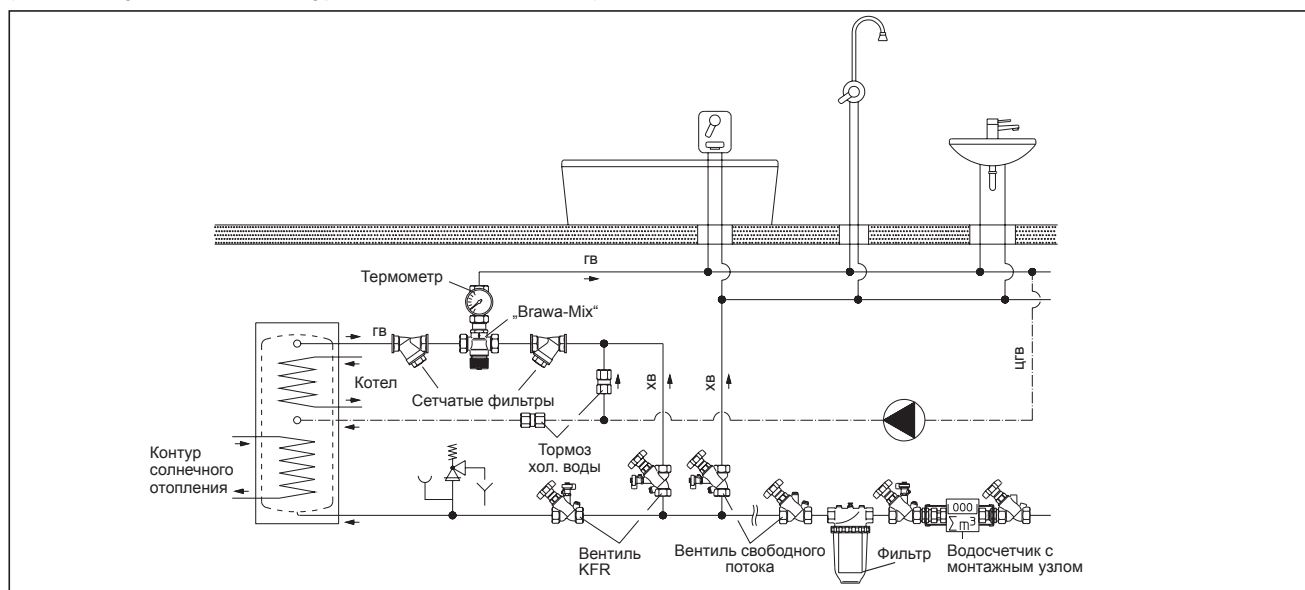
Корпус из латуни; внутренние части из высококачественного полимера с защитой от известкования. Присоединение: с обеих сторон внутренняя резьба Rp 3/4" EN 10226. Артикул №. 130 20 06.

**Сетчатый фильтр** для установки на горячем и холодном трубопроводах для предотвращения неполадок, связанных с загрязнением.

Корпус из бронзы, крышка из латуни, сетчатый патрон из нержавеющей стали, присоединение: с обеих сторон Rp 3/4" EN 10226.

Арт. №. 112 00 06, фильтрующая способность 600 μm  
Арт. №. 112 10 06, фильтрующая способность 250 μm

**Пример небольшой системы (дом на одну-две семьи с контуром солнечного отопления):**



Фирма оставляет за собой право на технические изменения.

Раздел каталога 12

ti 11-0/10/MW

Данные 2007

3/4

12