

Регулирование температуры отдельных помещений

Функции:

Комнатные термостаты Oventrop в комплекте с термоэлектрическими или электродвигательными сервоприводами Oventrop и термостатическими вентилями Oventrop служат для регулирования температуры отдельных помещений или, при соответствующей разводке, для зонального регулирования.

С помощью комнатного термостата-часов Oventrop или центрального таймера „OVT 230/8” Oventrop можно осуществить повременное регулирование температуры.

Описание:

Комнатный термостат 230 В/24 В с возможностью понижения температуры, настройкой, осуществляемой посредством диска, защитой от замерзания.

Область настройки можно ограничить скрытыми ограничительными элементами (под диском). Может применяться с термоэлектрическими сервоприводами.

Диапазон температур: от 5 до 30 °С
Температурное понижение: ок. 5 К (с помощью внешнего таймера)

Рабочее напряжение: 230 В, 50/60 Гц
24 В, 50/60 Гц

Ток включения: 10 (4) А при 250 В
присоединение max. 10 термоэлектрических сервоприводов
1 (1) А при 24 В
присоединение max. 3 термоэлектрических сервоприводов

Тип контакта: 1 размыкающий

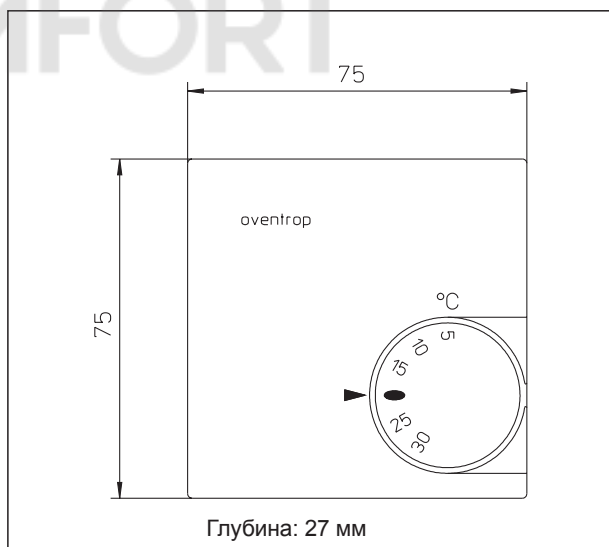
Перепад температур переключения: ок. 0,5 К

Тип защиты: IP 30

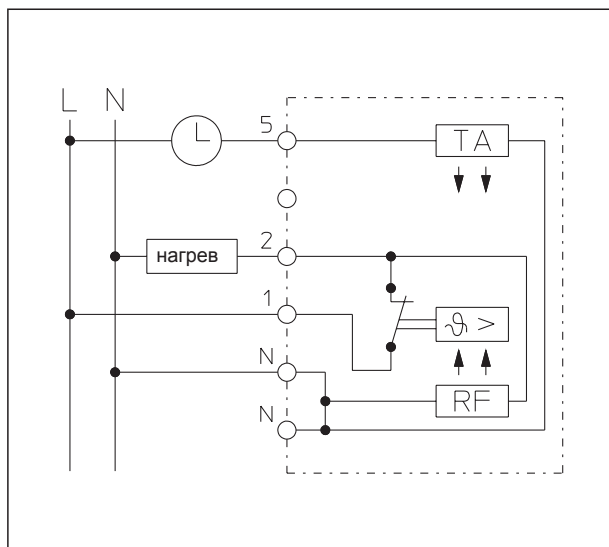
Отопление: термоэлектрический сервопривод „при отсутствии напряжения закрыт”

Охлаждение: термоэлектрический сервопривод „при отсутствии напряжения открыт”

Повременное понижение температуры с помощью присоединения комнатного термостата-часы Oventrop или центрального таймера „OVT 230/8” Oventrop.
Арт.№ 115 20 51



Комнатный термостат 230 В



Переключение

Комнатный термостат-часы 230 V

Комнатный термостат с таймером для повременного понижения температуры, постоянный режим и продолжительное понижение включается дополнительно вручную, настройка посредством диска, защита от замерзания, температурное понижение настраивается, выходной сигнал PWM (удаленно-импульсная модуляция).

Область настройки можно ограничить скрытыми ограничительными элементами (под диском).

Может применяться с термоэлектрическими сервоприводами.

Диапазон температур: от 5 до 30 °C
 Температурное понижение: ок. 2 до 7 K (плавно настраивается)

Режим регулирования: Пропорциональное регулирование (с помощью PWM непрерывно подобный)

Пропорциональное отклонение: 1,5 K

Рабочее напряжение: 230 В, 50/60 Гц
 Ток включения: 10 (4) А при 250 В

присоединение макс. 10 термоэлектрических сервоприводов

Напряжение переключения: 24 В до 250 В AC

Тип контакта: 1 перекл., без потенциала

Выход таймера: макс. 1 А

Запас хода таймера: 100 ч

Тип защиты: IP 30

Отопление: термоэлектрический сервопривод „при отсутствии напряжения закрыт“ (клемма 2)

с суточной настройкой
 Арт.№ 115 25 51
 Настройка времени переключения: возможно каждые 15 мин.

с недельной настройкой
 Арт.№ 115 25 52
 Настройка времени переключения: возможно каждый час

Защитный корпус для комнатного термостата-часы 230 В: Арт.№ 115 25 91

Центральный таймер „OVT 230/8“

для управления комнатными термостатами Oventrop , 8 индивидуально программируемых выходов (зон переключения), выходы равного потенциала, кварцевое управление, с месячным запасом хода и 224 переключениями в неделю, с программой отпуска макс. 59 дней, постоянный режим работы и продолжительное понижение включается вручную дополнительно для каждого выхода.

Индикация: 4-значный LED дисплей

Рабочее напряжение: 230 В, 50/60 Гц

Потребляемая мощность: ок.. 12 ВА

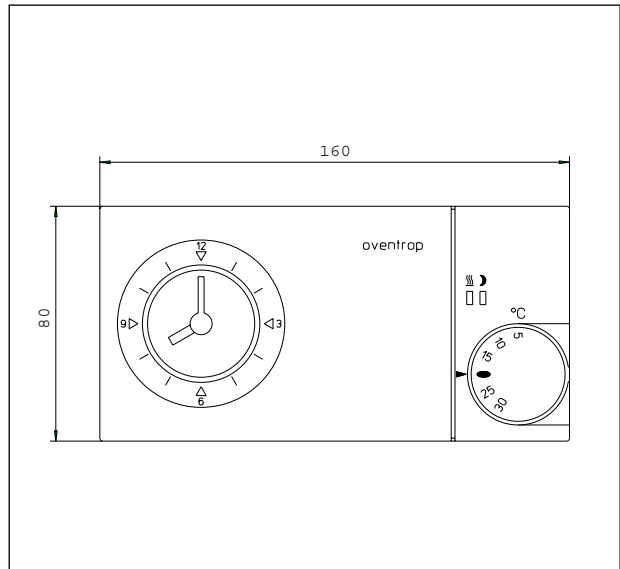
Ток включения: на канал 10 (4) А при 250 В подключение макс. 500 комнатных термостатов с 10 термоэлектрическими сервоприводами на канал

Тип контакта: 6 перекл., 2 замык./размык. переключаемый) без потенциала

мин. время переключения: 1 мин.

Тип защиты: IP 54

Артикул №. 115 12 00



Комнатный термостат-часы 230 В

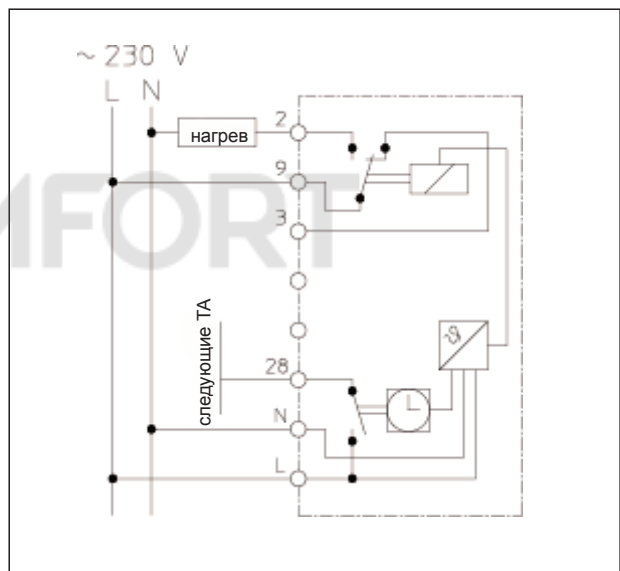
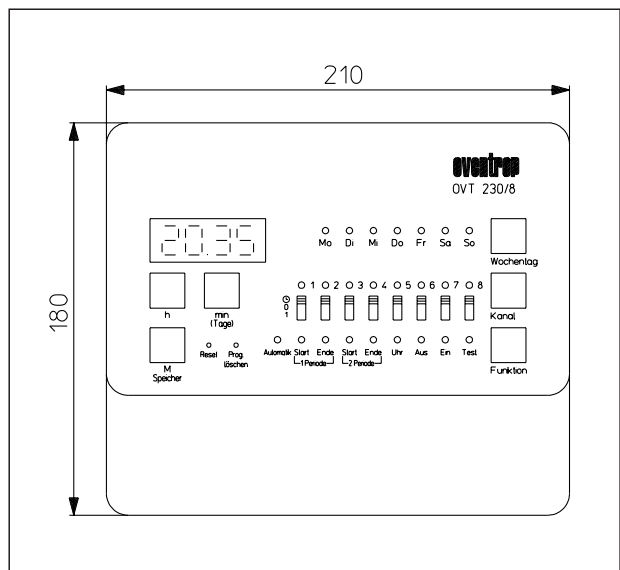


Схема подключения



Центральный таймер „OVT 230/8“

Описание:

Электронный комнатный термостат 24 В, арт. № 115 21 51, комнатный термостат с пропорциональным выходом 0-10 В для отопления и охлаждения. Настройка с помощью диска, с настраиваемой мертвой зоной. Область настройки можно ограничить скрытыми ограничительными элементами (под диском). Применяются с термоэлектрическим сервоприводом арт. № 101 29 51 и электромоторным сервоприводом арт. № 101 27 00.

Температурный диапазон: от 5 до 30 °С
Рабочее напряжение: 24 В, 50/60 Гц
Потребляемая мощность: 0,35 Вт при 24 В
Выходы: 0-10 В DC
 макс. напряжение выхода: 13 В
 макс. электрическая нагрузка: 3 мА

Мертвая зона: подсоединение макс. 15 электромоторных сервоприводов 2 К (0,5 до 7,5 К плавно настраивается)

Пропорциональное отклонение: 1,5 К

Тип защиты: IP 30

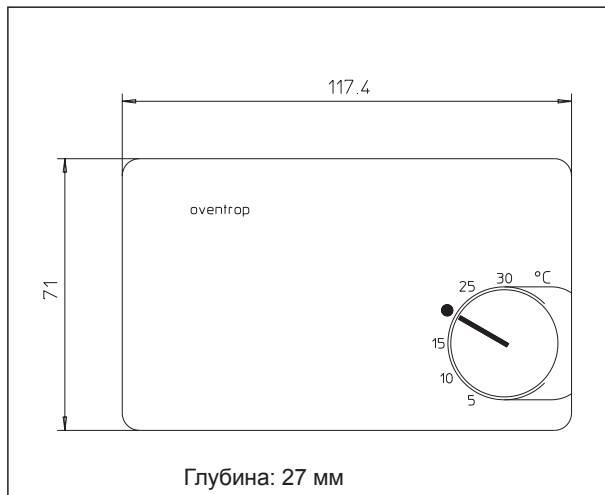
Функции:

Выставив настройку, устанавливается температура, при этом выход нагрева имеет напряжение от 1,5 В.

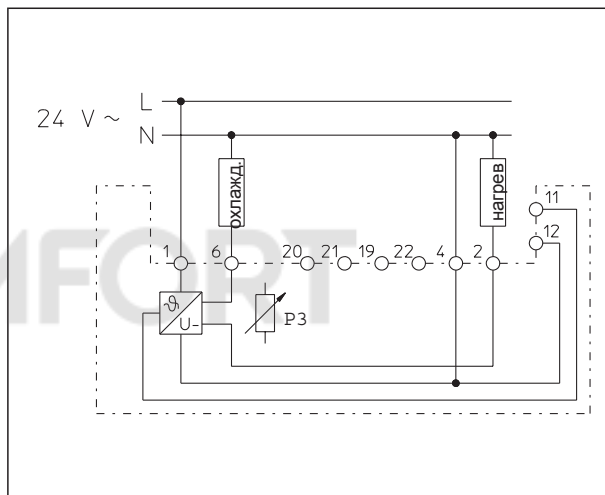
Если температура поднимается, значение напряжения выхода нагрева, после достижения значения настройки, падает ниже 1,5 В. Если температура чувствительного элемента после этого понижается, напряжение аналогичного выхода нагрева, после прохождения пропорционального отклонения $X_p = 1,5 \text{ К}$, поднимается до 10 В.

Если значение настройки превышено, а температура чувствительного элемента далее поднимается, значение напряжения выхода нагрева падает почти до 0 В и напряжение на выходе охлаждения после прохождения мертвой зоны устанавливается на 1,5 В. Если температура далее поднимается, напряжение выхода охлаждения после прохождения пропорционального отклонения $X_p = 1,5 \text{ К}$ растет до 10 В.

Мертвая зона между обеими ступенями настроена на 2 К (маркировка РЗ на 2 К). После удаления верхней части корпуса мертвая зона может быть перенастроена с помощью потенциометра РЗ от 0,5 К (левый предел) до 7,5 К (правый предел).



Электронный комнатный термостат



Переключение

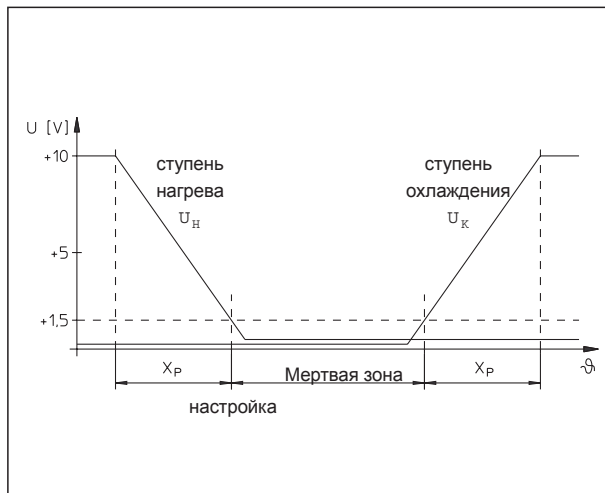


Диаграмма процесса

Руководство по обслуживанию Центрального таймера „OVT 230/8”

Элементы дисплея и управления:

Обозначение функций:

- A световые диоды дней недели
- B цифровая индикация для отображения времени, отдельных зон и моментов переключения
- C световые диоды для задания и отображения отдельных выходов (зон переключения)
- D световые диоды для задания и отображения функций

Automatik = во всех зонах переключения включен автоматический ход программы

Start = задание времени включения нормальной температуры

Ende = задание времени выключения нормальной температуры

Uhr = настройка часов

Aus = во всех зонах переключения температура понижается

Ein = во всех зонах переключения включается нормальная температура

Test = тестирование всех световых диодов

Кнопки для ввода программы и отображение введенных значений:

- 1 Установка дней недели
- 2 Выбор зон переключения
- 3 Функциональная клавиша для определения состояния(вкл/выкл.) для отдельных зон переключения
- 4 Установка минут
Легкое нажатие: цифры меняются с каждым нажатием
Удержание: цифры меняются быстро

Эта кнопка служит также для ввода данных о кол-ве дней для программы отпуска, когда кнопка „Funktion” (3) стоит в положении „Aus”

- 5 Установка часов
Легкое нажатие: цифры меняются с каждым нажатием
Удержание: цифры меняются быстро

- 6 Запоминание настроенных значений
- 7 Выбор режима эксплуатации (автоматический режим, режим постоянного нормального отопления, режим постоянного понижения температуры)
Кнопка удаления программы и перезагрузки

- 8 Перезагрузка для обновления запуска часов

- 9 Удаление программы

Установка времени:

Нажать кнопку „Funktion” (3), пока не загорится световой диод „Uhr”.

С помощью кнопки (1) устанавливаются дни недели, с помощью кнопок (5) и (4) - время.

Для сохранения введенных данных нажать кнопку „Speicher” (6). Часы настроены.

Программирование строк переключения:

Задаются промежутки времени, в которые должно происходить нормальное отопление. В остальное время при применении комнатного термостата Oventrop понижается на 5 К.

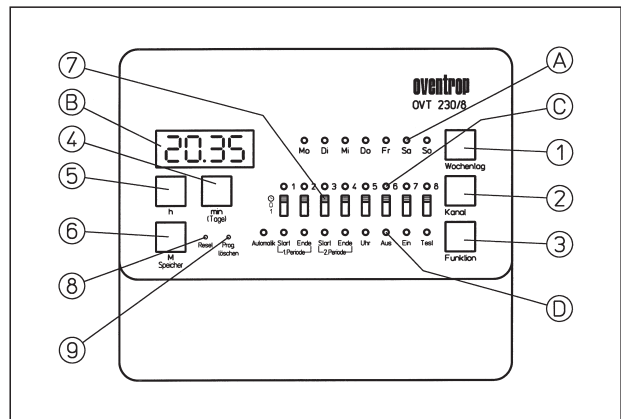
Целесообразно перед программированием составить таблицы промежутков времени. Это следует делать для каждого дня недели и для каждой зоны переключения.

Кнопкой „Wochentag” (“Дни недели”) (1) выбирается день, для которого введенные данные действительны. При использовании функции копирования, лучше начинать с понедельника.

Кнопкой „Kanal” (“Канал”) (2) выбирается зона переключения.

Нажимать кнопку “Funktion”(“Функции”) (3), пока не загорится световой диод „Start 1. Periode” (“Начало периода”).

Кнопками „h” и „min” (5 и 4) задается начало первого нормального отопительного периода и нажатием кнопки „Speicher” (“Сохранение”)(6) запоминается.



Затем нажимать „Funktion” (3), пока не загорится световой диод „Ende 1. Periode”(“Конец 1 периода”). Кнопками „h” и „min” (5 и 4) устанавливается время окончания первого периода и кнопкой „Speicher” (6) запоминается.

Аналогично программируется второй период. Для каждой зоны переключения (1 - 8) и каждого дня недели можно сохранить разные программы.

Копирование программы:

Программирование идентичных промежутков времени для последующих дней упрощается посредством функции копирования.

После задания момента переключения для первого дня выбирается кнопкой „Wochentag” (1) следующий день. Нажатием кнопки „Speicher” (6) копируется программа предыдущего дня. На дисплее горит I-II. Таким же способом можно задать программу до воскресенья. Копирование для следующих после воскресенья дней невозможно.

Программа отпуска:

Во время продолжительного отсутствия, например, во время отпуска, можно понизить температуру надолго. Кнопка „Funktion” (3) переводится в положение „Aus”. Кнопкой „Tage” (4) задается число дней отпуска.

В течении этого периода понижения часы устанавливаются в положение „Aus”. На кнопку „Speicher” (6) нажимать нельзя!

По истечении установленного времени включается нормальная программа без изменений.

Удаление всех программ переключения:

Нажать кнопку „Prog. loeschen” (“Удалить программу”) (9). Удаляются все программы на всех каналах.

Настройка часов и дней недели остается неизменной.

Удаление отдельных пунктов переключения:

С начала, как и при программировании моментов переключения зон, выбирается день недели и момент переключения, который следует удалить.

Нажимать кнопку „h” (5) до тех пор, пока на дисплее не появится „-- --”.

Эти действия следует проводить для начала и конца каждого периода.

Включение на длительный период:

Если зоны постоянно должны находиться в режиме нормального отопления, соответствующий переключатель (7) должен находиться в позиции „0”.

Для продолжительного понижения температуры в отдельной зоне выбирается позиция „1”.

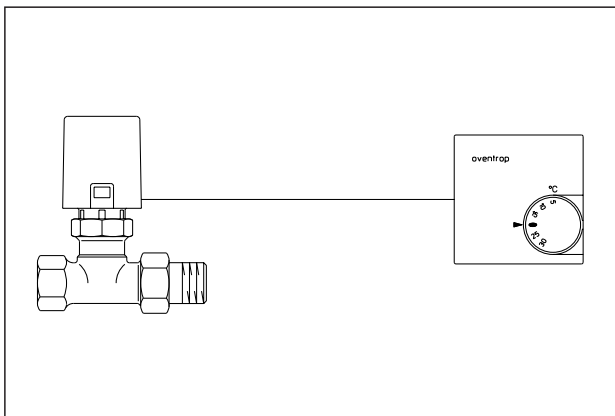
Нормальная программа при этом остается сохраненной и посредством приведения выключателя (7) в исходное состояние в любое время может быть запущена.

Включение зон:

Если большое кол-во зон установлены на одно время, то включаются они не одновременно, а последовательно, через 2 сек. Это позволяет избежать перегрузки сети по причине одновременного включения больших нагрузок.

Устранение неисправностей:

Нажать кнопку „Reset” (8).



Пример 1

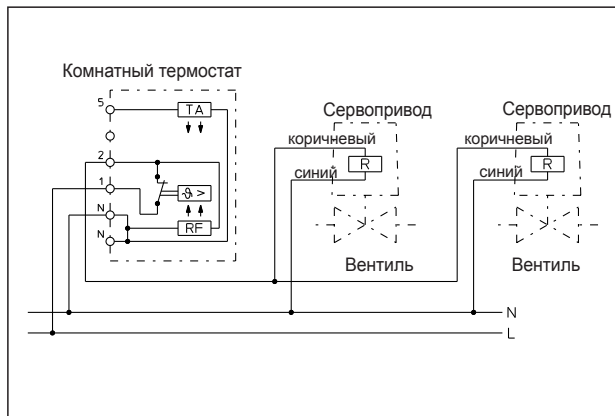
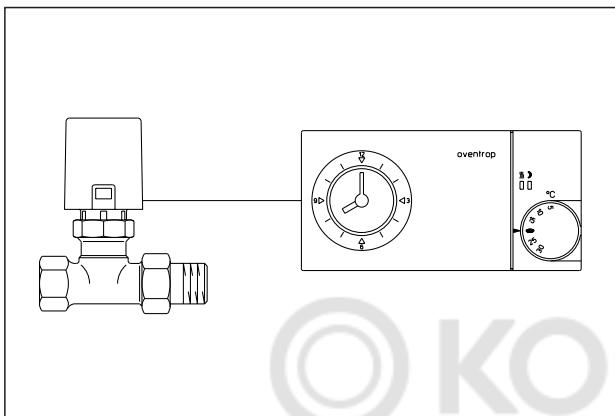


Схема переключения



Пример 2

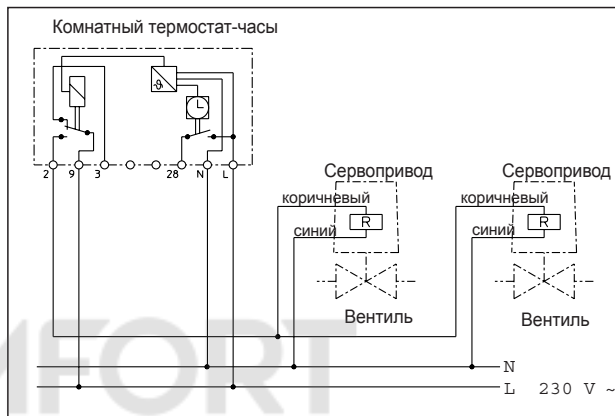
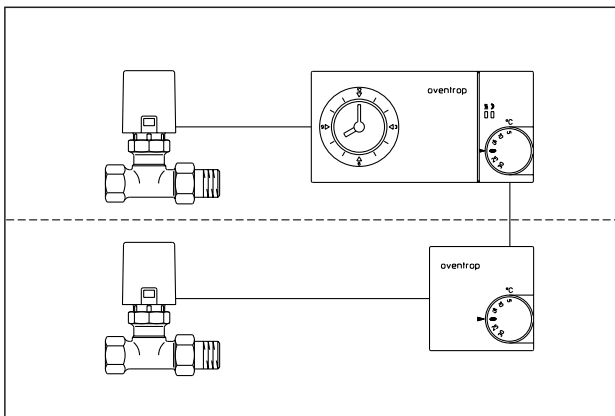


Схема переключения



Пример 3

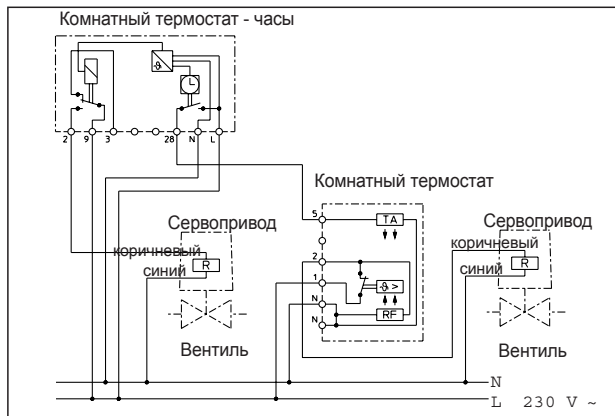
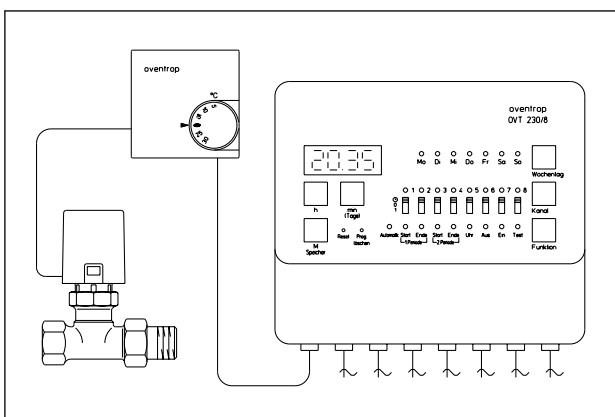


Схема переключения



Пример 4

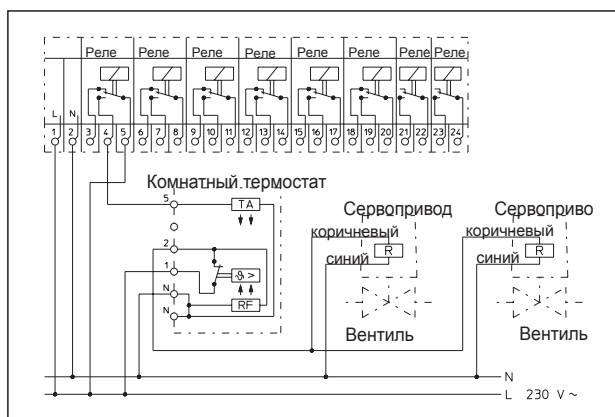
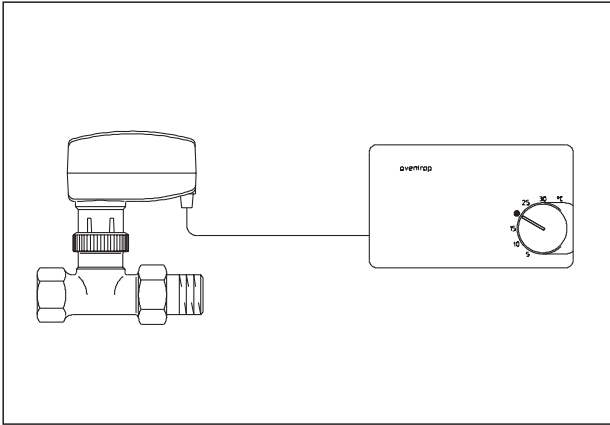


Схема переключения



Пример 5

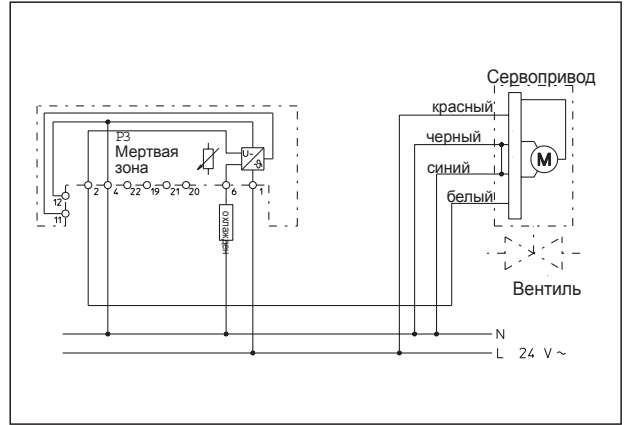
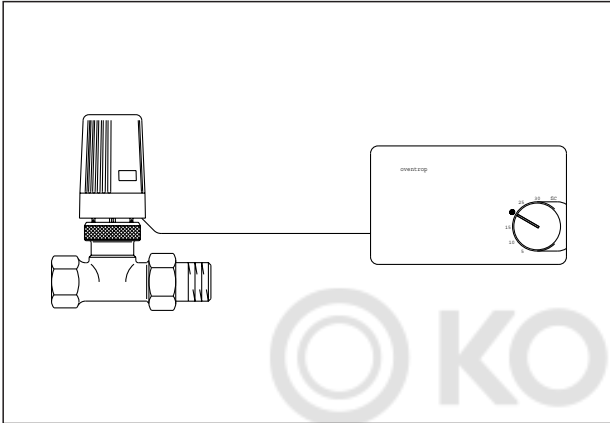


Схема переключения



Пример 6

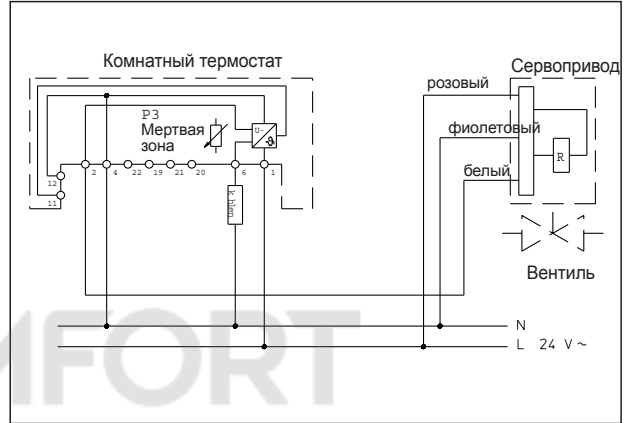


Схема переключения

Фирма оставляет за собой право на технические изменения.

Раздел каталога 1
ti 113-0/10/1.2002/MW