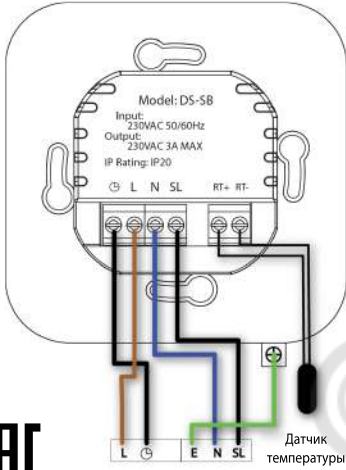




## Схема электроподключения



ПОД НАПРЯЖЕНИЕМ  
ТАЙМЕР ПОД  
НАПРЯЖЕНИЕМ  
ПЕРЕКЛЮЧАТЕЛЬ  
ПОД НАПРЯЖЕНИЕМ  
НОЛЬ  
ЗЕМЛЯ

**Хотите получить больше информации?**

Обратитесь к нашей службе поддержки по телефону: **8 800 700 69 82**

Или ознакомьтесь с техническими характеристиками, представленными на нашем веб-сайте: [www.usystems.shop](http://www.usystems.shop)

АО «Юсисемс»  
127273, г. Москва, ул. Отрадная, д. 2Б,  
стр. 9



Датчик температуры

Контроллер

EAC

Вер. 1.0

USYSTEMS



Модель: DS-SB



1	Перепад 1°C	Переключатель 1 и 2 ВКЛ
2	Перепад 2°C	Переключатель 1 ВКЛ и переключатель 2 ВКЛ
3	Перепад 3°C	Переключатель 1 ВКЛ и переключатель 2 ВКЛ

Термостат DS-SB предлагает перепад 1, 2 и 3°C. При разнице 1°C отопление включится при достижении температуры на 1°C ниже установленного значения и выключится при достижении установленного значения. Перепад в 2°C приводит к включению отопления при температуре на 2°C ниже установленной. Перепад в 3°C включает отопление при температуре на 3°C ниже установленной. Для настройки перепада необходимо установить переключатели в соответствии с приведенной ниже таблицей. Доступ к DIP-переключателям можно получить с задней стороны термостата (показано ниже).

Температура включения



**(Не входит в комплект)**  
Выносной датчик температуры Usystems



измеряемой и контролируемой.

Термостат DS-SB обеспечивает работу с датчиком температуры. При подключении совместимого датчика термостат автоматически переключается с использования внутреннего датчика на использование выносного датчика. Эта функция идеально подходит для помещений с влажным режимом или когда термостат должен быть установлен в другой части здания, отличной от измеряемой и контролируемой.

**Выносной датчик температуры**



Термостат DS-SB - это встречаемый термостат с функцией экономии энергии, который идеально подходит для тех, кому нужна простая, но энергосберегающая система управления температурой. В DS-SB предусмотрена функция энергосбережения. Данная функция автоматически снижает заданную температуру на 4°C при отсутствии сигнала таймера. Термостат DS-SB разработан для совместной работы с контроллером и таймером Usystems, но может использоваться и как автономный термостат с поворотным регулятором.

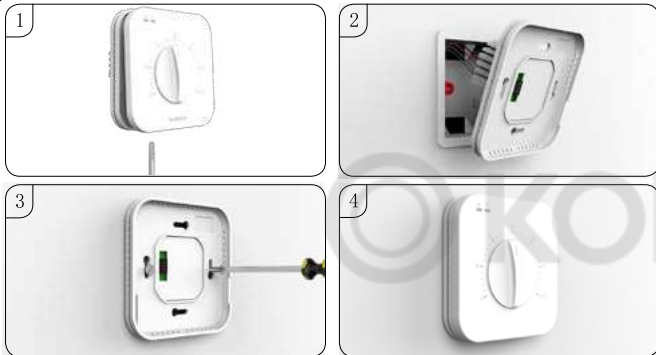
Введение



## Установка

**ВО ИЗБЕЖАНИЕ РИСКА ПОРАЖЕНИЯ ЭЛЕКТРИЧЕСКИМ ТОКОМ ПЕРЕД НАЧАЛОМ МОНТАЖА ОТКЛЮЧИТЕ ПИТАНИЕ ОТОПИТЕЛЬНОЙ СИСТЕМЫ.**

1. Используя маленькую отвертку, слегка ослабьте винт с нижнего торца термостата. Затем аккуратно отделите переднюю часть от задней панели.
2. Подключите термостат, как показано на схеме электрических подключений.
3. Надежно прикрутите заднюю панель к стене.
4. Установите переднюю часть термостата на заднюю панель, закрепив ее с помощью крепежного винта.



## Установка температуры

Чтобы изменить заданное значение, поворачивайте дисковый регулятор, пока он не укажет на нужную температуру.



## 0 Режим выключения

Установка переключателя термостата в положение 0 полностью ВЫКЛЮЧИТ отопление.



## 1 Режим постоянной работы

Функцию таймера можно отключить, установив переключатель в положение 1. В таком состоянии термостат будет игнорировать сигналы таймера и постоянно поддерживать заданную температуру. Данный режим может использоваться для увеличения времени отопления без необходимости корректировки параметров таймера.



## Дежурный режим работы

Термостат DS-SB имеет функцию энергосбережения, которая автоматически снижает заданную температуру на 4°C.

Для использования дежурного режима работы в системе должен быть установлен таймер на 230 В. Для активации данной функции переведите ползунковый переключатель термостата в положение таймера..... ⏰

Когда термостат получит сигнал 230 В от таймера, он будет регулировать температуру в соответствии с настройкой дискового регулятора.

При отсутствии сигнала 230В от таймера термостат будет работать в режиме энергосбережения, автоматически снижая заданную температуру на 4°C.



## LED Светодиодная индикация

### Правый светодиод

Правый светодиод - это светодиод питания. Это двухцветный светодиод, который используется для индикации статуса таймера/энергосбережения.

### Левый светодиод

Левый светодиода указывает на состояние отопления. Загорается 🔴, когда термостат подает сигнал о необходимости нагрева.



Нормальный режим



Режим энергосбережения



Отопление Вкл