

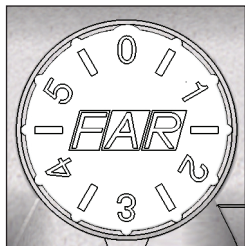


Art.3878-3879

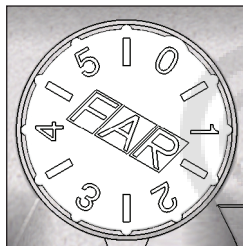
COLECTOR DETENTOR MONOGIRO



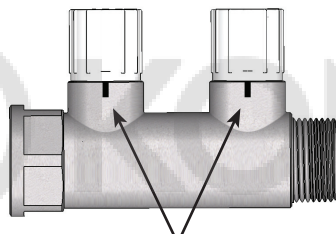
El colector detentor monogiro permite una individualización idónea de la posición del obturador y una fácil lectura de la numeración y de las marcas de referencia que se encuentran en el mismo mando de regulación. La carrera del mando es inferior a 360° y oscila entre la posición "0", detentor completamente cerrado y "5,5" detentor completamente abierto. la posición del mando de regulación es fácilmente individualizable gracias a las marcas de referencia presentes en el colector.



POS. 0
POSICIÓN DE
"COMPLETAMENTE CERRADO"



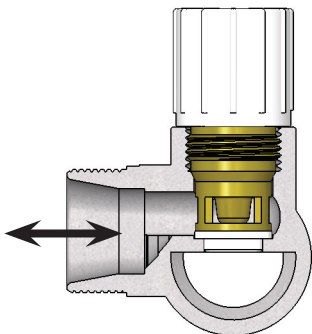
POS. 5.5
POSICIÓN DE
"COMPLETAMENTE ABIERTO"



MARCAS DE REFERENCIA PARA
POSICIONAR EL MANDO DE
REGULACIÓN.

El mando del detentor solo gira angularmente sin moverse axialmente respecto al eje. De esta manera se consigue la ventaja de menor complicación del detentor y de una regulación más simple que puede ser efectuada manualmente sin utilizar herramientas particulares, por ejemplo destornilladores o llaves allen, quedando la regulación siempre posible incluso en espacios reducidos.

El colector puede ser utilizado con el fluido en culaquier sentido.



Una vez regulado el detentor es posible poner sobre el mando un capuchón de protección que permite proteger de manipulaciones por parte de personal ajeno al equilibrado de la instalación.

La colocación del capuchon se consigue colocándolo a presión sobre el mando de regulación.

CARACTERÍSTICAS TÉCNICAS

- Pmax: 10 bar
- Tmax: 100°C
- Cuerpo: latón CB753S



PERDIDA DE CARGA

POSICIÓN	0,5	1	1,5	2	2,5	3	3,5	4	4,5	5	5,5
Kv [m³/h]	0,24	0,31	0,39	0,46	0,52	0,59	0,69	0,83	0,97	1,13	1,26

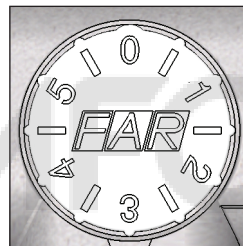


Art.3878-3879

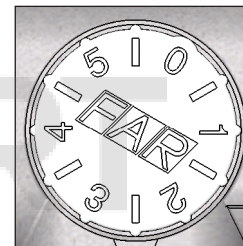
Коллекторы для регулировки системы



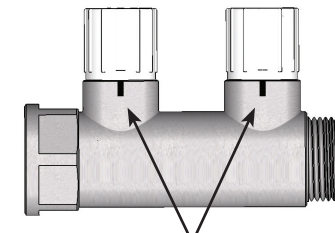
Регулирующая ручка модифицированного коллектора снабжена шкалой поворотов открытия клапана, что позволяет визуально контролировать настройку клапана. Степень открытия определяется по риске на коллекторе, которая совпадает с каким-либо значением на шкале ручки. Вентили вращаются на 360° между позициями «0» - полностью закрытый и «5.5»-полностью открытый.



Поз. 0
Полностью закрытый



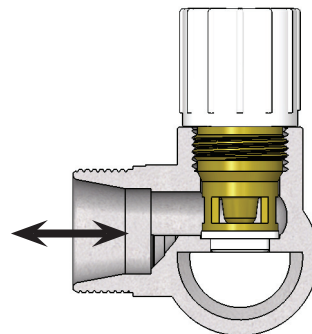
Поз. 5.5
Полностью открытый



МЕТКА ПОЗИЦИИ
РЕГУЛИРУЮЩЕЙ РУЧКИ

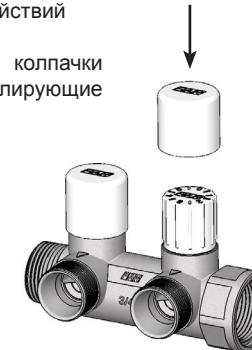
Ручка вращается в одной плоскости, не двигаясь в осевом направлении, так что размер коллектора не меняется. Это облегчает регулирование, не требует дополнительных инструментов и может быть произведено даже в ограниченном пространстве.

Данный коллектор устанавливается по направлению потока, как показано ниже.



Как только коллектор смонтирован, нужно установить защитный колпачок. Это защитит от возможных несанкционированных воздействий

Чтобы надеть защитные колпачки, просто вставьте их на регулирующие вентили.



Технические характеристики:

- Номинальное давление: 10 бар
- Мах рабочая температура: 95°C
- Корпус: CB753S латунь

Пропускная способность

Позиция	0,5	1	1,5	2	2,5	3	3,5	4	4,5	5	5,5
Kv [m³/h]	0,24	0,31	0,39	0,46	0,52	0,59	0,69	0,83	0,97	1,13	1,26