



- I** MISCELATORE TERMOSTATICO
- GB** THERMOSTATIC MIXER
- D** THERMISCHES MISCHVENTIL
- GR** ΘΕΡΜΟΣΤΑΤΙΚΗ ΒΑΛΒΙΔΑ
- RUS** Термостатический смеситель
- E** MEZCLADOR TERMOSTÁTICO



ART.3950 - ART.3956 - ART.3957

- I** La manopola di regolazione graduata consente di variare la temperatura dell'acqua in uscita. Impostata la temperatura voluta, è possibile bloccare la manopola di regolazione tramite una vite a brugola posta sulla manopola stessa. Di seguito viene riportata la corrispondenza dei numeri riportati sulla manopola e la temperatura dell'acqua miscelata.
- GB** The graduated regulating handle allows to temperate the outgoing water. Once the desired temperature is set out, it is possible to fix the regulating handle by using an Allen screw placed on the handle itself. Here below you can see the mixed water temperature with the correspondent numbers indicated on the regulating handle:
- D** Der Einstellknopf ermöglicht die Temperatur des Austrittwasser zu ändern. Einmal die erwünschte Temperatur ausgewählt wird, kann man den Einstellknopf durch eine Madenschraube anzuhalten. Die Madenschraube ist auf den Einstellknopf gesetzt. In der folgenden Tabelle können Sie sehen die Mischwassertemperatur mit den korrespondierenden Nummer, die auf den Einstellknopf gewiesen sind.
- GR** Η διαβαθμισμένη λαβή ρύθμισης επιτρέπει τη μεταβολή της θερμοκρασίας του νερού στην έξοδο. Αφού ρυθμιστεί η επιθυμητή θερμοκρασία, είναι δυνατό το μπλοκάρισμα της λαβής ρύθμισης μέσω μιας βίδας allen, η οποία βρίσκεται τοποθετημένη στη λαβή. Εν συνεχεία εμφανίζεται η αντιστοιχία των αριθμών που αναγράφονται στη λαβή, καθώς και η θερμοκρασία του νερού ανάμειξης:
- RUS** Градуированная регулирующая ручка позволяет регулировать температуру воды на выходе. Заблокировать положение регулирующей ручки можно, заткнув винт, расположенный на боковой поверхности ручки. При установке в систему водоснабжения, рекомендуется установить обратные клапаны на подводящих трубопроводах. Ниже показана таблица соответствия температуры воды на выходе положениям, указанным на ручке:
- E** El mando de regulación graduada permite variar la temperatura del agua en la salida. Una vez seleccionada la temperatura deseada, es posible bloquear el mando mediante un tornillo Allen que se encuentra en el mismo mando. A continuación se relacionan las correspondencias entre los números seleccionados en el mando y la temperatura del agua mezclada.

POSIZIONE	MIN	1	2	3	4	5	MAX
TEMPERATURA °C	30	35	40	45	55	60	65

Parametri di prova: Tcold=15°C Thot= 65°C P= 3bar

POSITION	MIN	1	2	3	4	5	MAX
TEMPERATURE °C	30	35	40	45	55	60	65

Setting parameters: Tcold=15°C Thot= 65°C P= 3bar

POSITION	MIN	1	2	3	4	5	MAX
TEMPERATUR °C	30	35	40	45	55	60	65

Testparameter: Tkaltwasser=15°C Twarmwasser= 65°C P= 3bar

Θέση	Ελάχ.	1	2	3	4	5	Μέγ.
Θερμοκρασία °C	30	35	40	45	55	60	65

ΠΑΡΑΜΕΤΡΟΙ ΔΟΚΙΜΗΣ: ΚΡΥΟΥ νερού= 15°C ΖΕΣΤΟΥ νερού= 65°C P= 3bar

ПОЗИЦИЯ	MIN	1	2	3	4	5	MAX
ТЕМПЕРАТУРА °C	30	35	40	45	55	60	65

Параметры испытания: холодной воды=15°C горячей воды= 65°C P= 3bar

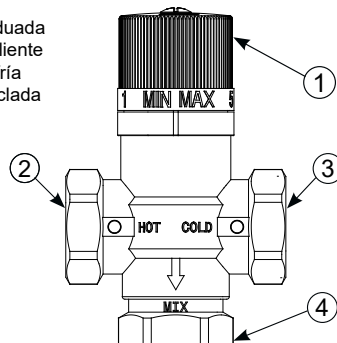
POSICIÓN	MIN	1	2	3	4	5	MAX
TEMPERATURA °C	30	35	40	45	55	60	65

Parámetros de prueba: agua fría=15°C agua caliente= 65°C P= 3bar

- I** 1) Manopola graduata di regolazione
2) **HOT**: ingresso acqua CALDA
3) **COLD**: ingresso acqua FREDDA
4) **MIX**: uscita in acqua miscelata
- GB** 1) Graduated regulating handle
2) **HOT**: HOT water inlet
3) **COLD**: COLD water inlet
4) **MIX**: mixed water outlet
- D** 1) Einstellknopf
2) **HOT** : Eintritt Warmwasser
3) **COLD** : Eintritt Kaltwasser
4) **MIX** : Austritt Mischwasser
- GR** 1) Διαβαθμισμένη λαβή ρύθμισης
2) είσοδος ΖΕΣΤΟΥ νερού
3) είσοδος ΚΡΥΟΥ νερού
4) έξοδος αναμεμιγμένου νερού

- RUS** 1) Градуированная регулирующая ручка
2) **ГОРЯЧИЙ**: отвод для входа горячей воды
3) **ХОЛОДНЫЙ**: отвод для входа холодной воды
4) **СМЕСЬ**: отвод для выхода смешанной воды

- E** 1) Mando de regulación graduada
2) **HOT**: Entrada de agua caliente
3) **COLD**: Entrada de agua fría
4) **MIX**: Salida de agua mezclada



- I** **Dati tecnici**
- Pressione massima di esercizio: P_{max} = 10bar
- Massima pressione differenziale: ΔP_{max} = 3bar
- Temperatura massima acqua: t_{max} = 95°C
- Campo di regolazione: 30-65°C
- Corpo in ottone stampato e cromato

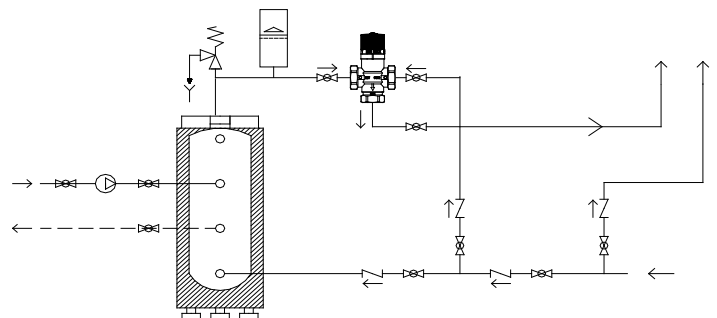
- GB** **Technical features**
- Maximum working pressure: P_{max} = 10bar
- Maximum differential pressure: ΔP_{max} = 3bar
- Maximum water temperature: t_{max} = 95°C
- Regulation range: 30-65°C
- Body in printed brass and chrome-plated brass

- D** **Technische Daten**
- Max. Betriebsdruck: P_{max} = 10bar
- Max. Differenzdruck: ΔP_{max} = 3bar
- Max. Betriebstemperatur: t_{max} = 95°C
- Einstellbereich: 30-65°C
- Geschmiedeter und verchromter Messing Teil

- GR** **ΤΕΧΝΙΚΑ ΣΤΟΙΧΕΙΑ**
- Μέγιστη πίεση λειτουργίας: P_{max} = 10bar
- Μέγιστη διαφορική πίεση: ΔP_{max} = 3bar
- Μέγιστη θερμοκρασία νερού: t_{max} = 95°C
- Πεδίο ρύθμισης: 30-65°C
- Σώμα από χρωμιωμένο σφυρήλατο ορείχαλκο

- RUS** **Технические характеристики**
- Максимальное рабочее давление: P_{max} = 10 бар
- Максимальный перепад давления: ΔP_{max} = 3 бар
- Максимальная температура воды: t_{max} = 95°C
- Диапазон регулирования: 30-65°C
- Разница между подводящей холодной и горячей водой: 50-55°C
- Рекомендованное рабочее давление: 1-5 бар
- Корпус из прессованной хромированной латуни

- E** **Datos técnicos**
- Presión máxima de ejercicio: P_{max} = 10bar
- Máxima presión diferencial: ΔP_{max} = 3bar
- Temperatura máxima del agua: t_{max} = 95°C
- Campo de regulación: 30-65°C
- Cuerpo en latón estampado y cromado





- I** MISCELATORE TERMOSTATICO
- GB** THERMOSTATIC MIXER
- D** THERMISCHES MISCHVENTIL
- GR** ΘΕΡΜΟΣΤΑΤΙΚΗ ΒΑΛΒΙΔΑ
- RUS** Термостатический смеситель
- E** MEZCLADOR TERMOSTÁTICO



ART.3953 - ART.3954 - ART.3955

- I** La manopola di regolazione graduata consente di variare la temperatura dell'acqua in uscita. Impostata la temperatura voluta, è possibile bloccare la manopola di regolazione tramite una vite a brugola posta sulla manopola stessa. Di seguito viene riportata la corrispondenza dei numeri riportati sulla manopola e la temperatura dell'acqua miscelata.
- GB** The graduated regulating handle allows to temperate the outgoing water. Once the desired temperature is set out, it is possible to fix the regulating handle by using an Allen screw placed on the handle itself. Here below you can see the mixed water temperature with the correspondent numbers indicated on the regulating handle:
- D** Der Einstellknopf ermöglicht die Temperatur des Austrittwasser zu ändern. Einmal die erwünschte Temperatur ausgewählt wird, kann man den Einstellknopf durch eine Madenschraube anzuhalten. Die Madenschraube ist auf den Einstellknopf gesetzt. In der folgenden Tabelle können Sie sehen die Mischwassertemperatur mit den korrespondierenden Nummer, die auf den Einstellknopf gewiesen sind.
- GR** Η διαβαθμισμένη λαβή ρύθμισης επιτρέπει τη μεταβολή της θερμοκρασίας του νερού στην έξοδο. Αφού ρυθμιστεί η επιθυμητή θερμοκρασία, είναι δυνατό το μπλοκάρωμα της λαβής ρύθμισης μέσω μιας βίδας allen, η οποία βρίσκεται τοποθετημένη στη λαβή. Εν συνέχεια εμφανίζεται η αντιστοιχία των αριθμών που αναγράφονται στη λαβή, καθώς και η θερμοκρασία του νερού ανάμειξης:
- RUS** Градуированная регулирующая ручка позволяет регулировать температуру воды на выходе. Заблокировать положение регулирующей ручки можно, затанув винт, расположенный на боковой поверхности ручки. При установки в систему водоснабжения, рекомендуется установить обратные клапаны на подводящих трубопроводах. Ниже показана таблица соответствия температуры воды на выходе положениям, указанным на ручке:
- E** El mando de regulación graduada permite variar la temperatura del agua en la salida. Una vez seleccionada la temperatura deseada, es posible bloquear el mando mediante un tornillo Allen que se encuentra en el mismo mando. A continuación se relacionan las correspondencias entre los números seleccionados en el mando y la temperatura del agua mezclada.

POSIZIONE	MIN	1	2	3	4	5	MAX
TEMPERATURA °C	30	35	40	45	55	60	65

Parametri di prova: Tcold=15°C Thot= 65°C P= 3bar

POSITION	MIN	1	2	3	4	5	MAX
TEMPERATURE °C	30	35	40	45	55	60	65

Setting parameters: Tcold=15°C Thot= 65°C P= 3bar

POSITION	MIN	1	2	3	4	5	MAX
TEMPERATUR °C	30	35	40	45	55	60	65

Testparameter: Tkaltwasser=15°C Twarmwasser= 65°C P= 3bar

Θέση	Ελάχ.	1	2	3	4	5	Μέγ.
Θερμοκρασία °C	30	35	40	45	55	60	65

ΠΑΡΑΜΕΤΡΟΙ ΔΟΚΙΜΗΣ: ΚΡΥΟΥ νερού= 15°C ΖΕΣΤΟΥ νερού= 65°C P= 3bar

ПОЗИЦИЯ	MIN	1	2	3	4	5	MAX
ТЕМПЕРАТУРА °C	30	35	40	45	55	60	65

Параметры испытания: холодной воды=15°C горячей воды= 65°C P= 3bar

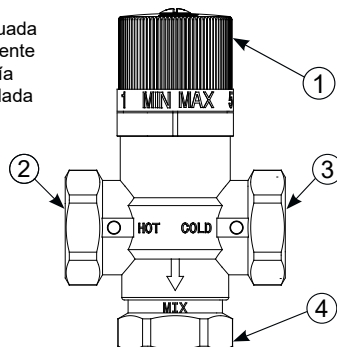
POSICIÓN	MIN	1	2	3	4	5	MAX
TEMPERATURA °C	30	35	40	45	55	60	65

Parámetros de prueba: agua fría=15°C agua caliente= 65°C P= 3bar

- I** 1) Manopola graduata di regolazione
2) **HOT**: ingresso acqua CALDA
3) **COLD**: ingresso acqua FREDDA
4) **MIX**: uscita in acqua miscelata
- GB** 1) Graduated regulating handle
2) **HOT**: HOT water inlet
3) **COLD**: COLD water inlet
4) **MIX**: mixed water outlet
- D** 1) Einstellknopf
2) **HOT** : Eintritt Warmwasser
3) **COLD** : Eintritt Kaltwasser
4) **MIX** : Austritt Mischwasser
- GR** 1) Διαβαθμισμένη λαβή ρύθμισης
2) είσοδος ΖΕΣΤΟΥ νερού
3) είσοδος ΚΡΥΟΥ νερού
4) έξοδος αναμεμιγμένου νερού

- RUS** 1) Градуированная регулирующая ручка
2) **ГОРЯЧИЙ**: отвод для входа горячей воды
3) **ХОЛОДНЫЙ**: отвод для входа холодной воды
4) **СМЕСЬ**: отвод для выхода смешанной воды

- E** 1) Mando de regulación graduada
2) **HOT**: Entrada de agua caliente
3) **COLD**: Entrada de agua fría
4) **MIX**: Salida de agua mezclada



- I** **Dati tecnici**
- Pressione massima di esercizio: P_{max} = 10bar
- Massima pressione differenziale: ΔP_{max} = 3bar
- Temperatura massima acqua: t_{max} = 110°C
- Campo di regolazione: 30-65°C
- Corpo in ottone stampato e cromato

- GB** **Technical features**
- Maximum working pressure: P_{max} = 10bar
- Maximum differential pressure: ΔP_{max} = 3bar
- Maximum water temperature: t_{max} = 110°C
- Regulation range: 30-65°C
- Body in printed brass and chrome-plated brass

- D** **Technische Daten**
- Max. Betriebsdruck: P_{max} = 10bar
- Max. Differenzdruck: ΔP_{max} = 3bar
- Max. Betriebstemperatur: t_{max} = 110°C
- Einstellbereich: 30-65°C
- Geschmiedeter und verchromter Messing Teil

- GR** **ΤΕΧΝΙΚΑ ΣΤΟΙΧΕΙΑ**
- Μέγιστη πίεση λειτουργίας: P_{max} = 10bar
- Μέγιστη διαφορική πίεση: ΔP_{max} = 3bar
- Μέγιστη θερμοκρασία νερού: t_{max} = 110°C
- Πεδίο ρύθμισης: 30-65°C
- Σώμα από χρωμιωμένο σφυρήλατο ορείχαλκο

- RUS** **Технические характеристики**
- Максимальное рабочее давление: P_{max} = 10 бар
- Максимальный перепад давления: ΔP_{max} = 3 бар
- Максимальная температура воды: t_{max} = 110°C
- Диапазон регулирования: 30-65°C
- Разница между подводящей холодной и горячей водой: 50-55°C
- Рекомендованное рабочее давление: 1-5 бар
- Корпус из прессованной хромированной латуни

- E** **Datos técnicos**
- Presión máxima de ejercicio: P_{max} = 10bar
- Máxima presión diferencial: ΔP_{max} = 3bar
- Temperatura máxima del agua: t_{max} = 110°C
- Campo de regulación: 30-65°C
- Cuerpo en latón estampado y cromado

