



АРТИКУЛ: **2380G07**

Кран стандартнопроходной шаровой муфтовый латунный для газа EN331 серии TORNADO.

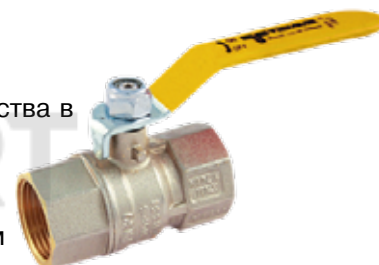


Назначение и область применения

Кран шаровой предназначен для использования в качестве запорного устройства в трубопроводах бытового газоснабжения.

В качестве транспортируемой рабочей среды может использоваться природный, бытовой и жидкий газ, а также вода, сжатый воздух, различные масла, нефтепродукты и другие неагрессивные жидкости (не совместим с метиловым спиртом и насыщенным паром).

Кран шаровой соответствует требованиям Технического регламента таможенного союза ТР ТС 016/2011 "О безопасности аппаратов, работающих на газообразном топливе".



Технические характеристики

- Давление номинальное PN, МПа: **от 2.5 до 3.0**;
- Давление рабочее, бар:
от 0 до 5 - для газа (класс **МОР 5** в соответствии с **EN 331-2016**);
для других рабочих сред смотреть диаграмму;
- Температура рабочей среды:
от -20°C до +60°C - для газа;
от -20°C до +120°C - для других рабочих сред;
- Пропуск среды в затворе, см³/мин: **0** (класс герметичности «А» по ГОСТ 9544-2015);
- Диаметр номинальный DN: **от 15 до 50**;
- Полный ресурс, цикл: **5000**;
- Полный срок службы, лет: **50**;
- Присоединения: резьбы внутренние **Rp** по **EN10226-1 (ISO7/1)**.

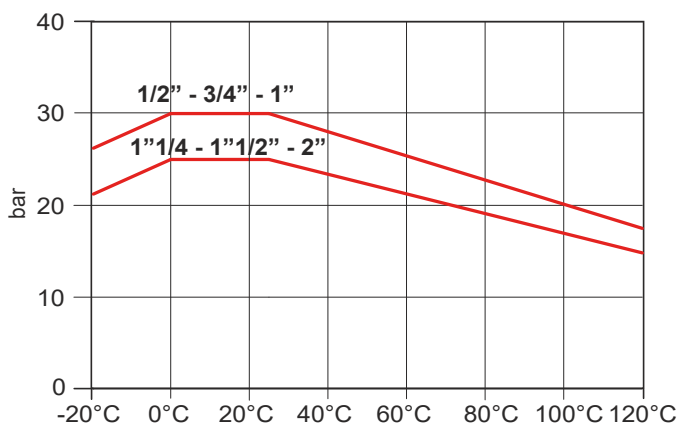


Диаграмма зависимости температура-давление

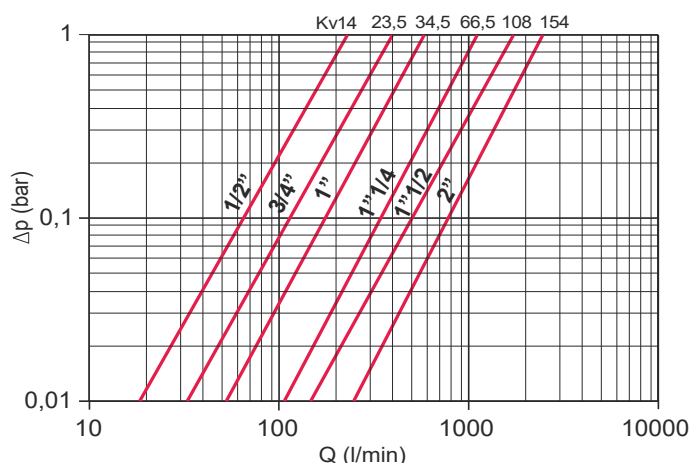
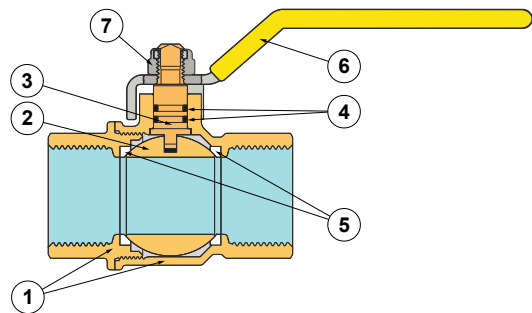


Диаграмма потерь давления

Устройство и принцип работы

Кран состоит из следующих частей:

- | | |
|--------------------------------------|--|
| 1. Корпус | - латунь CW617N - EN 12165, пескоструенный, никелированный; |
| 2. Шар | - латунь CW617N - EN 12164, полированный, хромированный; |
| 3. Шпindelь | - латунь CW617N - EN 12164; |
| 4. Уплотнение шпинделя | - бутадиен-нитрильный каучук NBR; |
| 5. Уплотнения шара | - фторопласт P.T.F.E. Virgin; |
| 6. Орган управления | - «рычаг», сталь Fe37, оцинкованная, покрытый ПВХ желтого цвета; |
| 7. Гайка крепления органа управления | - сталь, оцинкованная. |



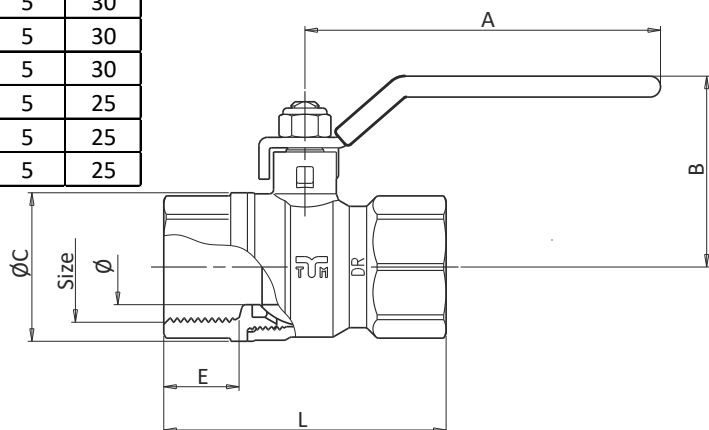
В соответствии с требованиями норм безопасности шпindelь (3) вставляется изнутри корпуса (корпус состоит из двух корпусных деталей (1), имеющих резьбовое соединение с фиксатором резьбы LOXEAL), что делает невозможным вылет шпинделя из корпуса даже в случае деструктивных действий (попытки разборки) в процессе эксплуатации шарового крана, находящегося под давлением.

Кран шаровой имеет только два рабочих положения: «полностью открыт» и «полностью закрыт». Переключение из одного рабочего положения в другое осуществляется путем поворота шара (2) на 90°. Ограничение угла поворота ровно на 90° обеспечивается наличием ограничителя на органе управления (6) и шейке корпуса (1).

Индикация положения крана (открыт или закрыт) осуществляется ориентацией органа управления относительно продольной оси корпуса крана, поэтому, а так же в связи с отсутствием возможности фиксации положения шара, не рекомендуется эксплуатация шарового крана с демонтированным органом управления.

Номенклатура и габаритные размеры

Код товара	Размер	Ø	A	B	ØC	E	L		PN
2390001	1/2"	14	85	48	27.5	17	58	5	30
2390006	3/4"	18	85	52.5	33.5	18	66.5	5	30
2390007	1"	23.5	113	59.5	42	21.5	78	5	30
2390004	1"1/4	30	113	64.5	53	24	93	5	25
2390002	1"1/2	37.5	141	76	64	24	101	5	25
2390005	2"	47	141	89	79	28.5	121	5	25



Общие указания по монтажу

Шаровой кран является двунаправленным, поэтому можно производить монтаж в любом монтажном положении. Объем, в котором будет производиться монтаж, должен обеспечивать беспрепятственный поворот органа управления шарового крана.

Кран не должен испытывать нагрузок от трубопровода (изгиб, сжатие, растяжение, кручение, перекосы, вибрация, несоосность патрубков, неравномерность затяжки крепежа). При необходимости должны быть предусмотрены опоры или компенсаторы, снижающие нагрузку на арматуру от трубопровода. Требования в части вибрации трубопроводов должны соответствовать ГОСТ 12.1.012-2004.

ЗАПРЕЩЕНО использование "газовых" ключей и удлинителей ключей при монтаже для предотвращения деформации корпуса.

Монтаж крана (закручивание) **СЛЕДУЕТ** производить за ближайшую к месту монтажа сторону (восьмигранник) корпуса крана, во избежание нарушения целостности соединения корпусных деталей.

Все резьбовые соединения должны быть выполнены с использованием уплотнительных материалов, например специальные уплотнительные нити (Loctite, Tangit Unilock и т.п.), ФУМ ленты, лен с уплотнительными пастами и т.д. В целях предотвращения неплотности соединения следует избегать перекосов и несоосности корпуса крана и трубы.

Выполнение подготовительных и монтажных работ должно строго соответствовать нормам и правилам СП 402.1325800.2018, СП 54.13330.2016 (СНиП 31-01-2003), СП 62.13330.2011 (СНиП 42-01-2002), СП 118.13330.2012 (СНиП 31-06-2009).

Указания по техническому обслуживанию

Запрещается длительное время удерживать кран в промежуточном положении, дабы не повредить уплотнительные детали крана.

В случае длительного бездействия крана возможно затруднение открытия (закрытия) крана, поэтому для предотвращения подобных ситуаций следует не реже одного раза в квартал выполнять профилактический цикл открытия-закрытия крана.

Меры предосторожности

Требования техники безопасности при монтаже указаны в СНиП 12-03-2001 и СНиП 12-04-2002.

Принимая во внимание то, что корпус изделия изготовлен из латуни, следует с особой осторожностью определять количество уплотнительного материала, используемого для уплотнения резьбового соединения муфты изделия и наружной резьбы подающего трубопровода, так как избыточное количество уплотнительного материала может создать напряжение в муфте изделия, ее деформацию и разрушение.

Транспортирование и хранение

Изделия хранятся и транспортируются в упаковке предусмотренной заводом-изготовителем в следующих условиях:

- хранение: пп.3 пункта 10.1 ГОСТ 15150-69;
- транспортирование: пункт 10.3 ГОСТ 15150-69.

Код товара	Размер	Кол-во, мин.упак.	Кол-во, ящик	Вес, кг
2390001	1/2"	20	80	0.168
2390006	3/4"	10	40	0.246
2390007	1"	8	32	0.430
2390004	1"1/4	4	16	0.620
2390002	1"1/2	3	12	0.960
2390005	2"	2	8	1.570

ГАРАНТИЙНЫЙ ТАЛОН

Изготовитель TIEMME RACCORDERIE S.p.A. гарантирует соответствие изделия требованиям безопасности и устанавливает, при соблюдении потребителем правил монтажа, эксплуатации, хранения и транспортировки, гарантийный срок эксплуатации - 12 месяцев со дня продажи через официального дистрибьютора завода на территории Российской Федерации (ООО "Брешиа": 140053, Московская обл., г. Котельники, Дзержинское ш., д.11, 2-й этаж. Тел. +7 495 551-0401, Факс: +7 495 551-2599, E-mail: info@brixia.ru).

Гарантия распространяется на любые неисправности и дефекты, возникшие по вине завода изготовителя.

Производитель оставляет за собой право вносить изменений в конструкцию изделия, не ухудшающих его качество, без предварительного уведомления потребителя.

количество (шт.)					
1/2"	3/4"	1"	1"1/4	1"1/2	2"

Дата производства _____

Дата продажи _____

Подпись _____

М.П.