



© КОМФОР



**Трап для внутренних помещений
HL540 (HL540I)**

Паспорт



1. Назначение

Трап с «сухим» сифоном предназначен для отвода в канализацию сточных вод с уровня пола.

2. Описание

Трап для внутренних помещений с горизонтальным выпуском DN50, с надставным элементом и подрамником из ПП нержавеющей стали, с решеткой из нержавеющей стали для предотвращения попадания в канализацию посторонних предметов (для HL540I – «дизайн»-решетка из нержавеющей стали для вклеивания облицовочной плитки), с «сухим» сифоном, не пропускающим запах из канализации при высыхании воды в гидрозатворе, с гидроизоляционным комплектом для обмазочной гидроизоляции.

3. Комплектация

- 3.1. Корпус трапа HL540 из ПП с горизонтальным выпуском DN 50 с тремя монтажными уголками со звукоизолирующими накладками, заглушкой и монтажным шаблоном.
- 3.2. Гидроизоляционный комплект для обмазочной гидроизоляции с многоязычковой уплотнительной манжетой.
- 3.2. Надставной элемент из ПП с подрамником из нержавеющей стали.
- 3.3. «Сухой» сифон из ПП.
- 3.4. Решетка 138x138 мм из нержавеющей стали (для HL540I - «дизайн»-решетка из нержавеющей стали для вклеивания облицовочной плитки).
- 3.5. Квадратная монтажная заглушка для надставного элемента.

4. Технические характеристики

Присоединительные размеры		DN50
Пропускная способность		
	HL540	0,8 л/с
	HL540I	0,6 л/с
Максимальная разрешенная нагрузка		300 кг
Срок службы		не менее 50 лет
Температура отводящей жидкости		не более 85°C (*)

(*) Трап HL540(HL540I) позволяет отводить в канализацию стоки с температурой до 100°C, при условии, что её воздействие имеет кратковременный характер (100-200 литров жидкости с температурой не более 100°C). Повышение температуры сливаемой жидкости до 100°C не влияет на пропускную способность трапа и его работоспособность, так как основной рабочий элемент трапа – сифон выполнен из полипропилена (рабочая температура которого не должна превышать 100°C). В этом случае снижается только максимально допустимая нагрузка на трап (так как корпус трапа исполняет роль несущего силового элемента), она не должна превышать 150 кг.

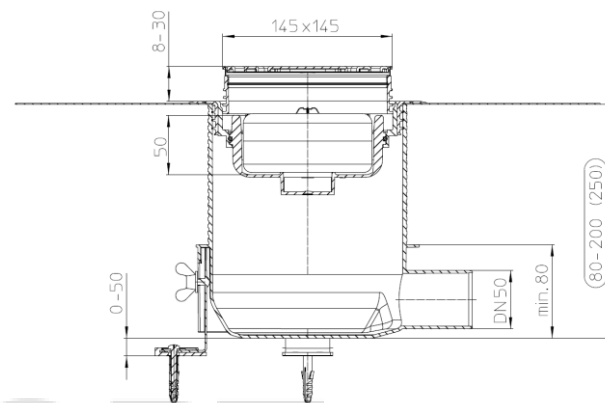


Рис. 1. Трап HL540.

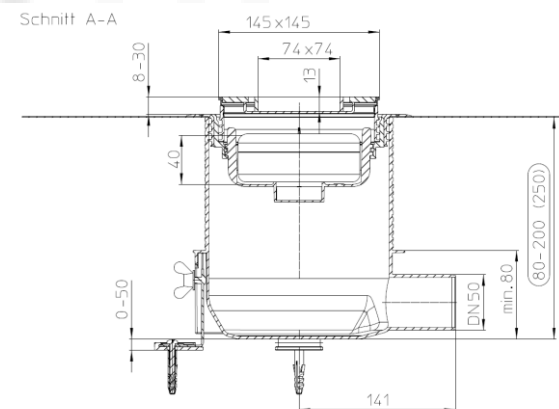


Рис. 2. Трап HL540I.

5. Особенности монтажа

- 5.1. При помощи монтажного шаблона, входящего в комплект трапа, произвести разметку точек его крепления.
- 5.2. При помощи монтажных уголков со звукоизолирующими накладками корпус трапа с корпусной заглушкой прикрепить к бетонному основанию.
- 5.3. Регулировкой крепёжных уголков по высоте задать уклон отводящей трубы и проверить горизонтальность корпуса трапа в плоскости, перпендикулярной отводящей трубе.
- 5.4. Выпуск трапа соединить с системой канализации. Выпуск предназначен для соединения с любой канализационной раструбной трубой из ПВХ или ПП (REHAU, WAVIN и т.д.).

5.5. Вокруг корпуса залить стяжку с уклоном не менее 2% к трапу. Высота заливки может быть в диапазоне от 80 до 200 мм.

Во время монтажных работ нет необходимости высчитывать высоту корпуса трапа относительно поверхности стяжки.

5.6. После застывания стяжки из корпуса удалить заглушку и выступающую часть корпуса трапа отрезать ножовкой вровень с поверхностью стяжки.

5.7. Удалить заусенцы с внутренней стороны корпуса трапа. Установить комплект для гидроизоляции и монтажную заглушку. Комплект для гидроизоляции с многоязычковой уплотнительной манжетой устанавливается в корпус трапа таким образом, что обеспечивает горизонтальное положение надставного элемента с решёткой независимо от угла наклона корпуса и точности обреза его верхней кромки.

5.8. Нанести жидкую гидроизоляцию под фартук гидроизоляционного комплекта, а затем сверху фартука и на всю поверхность душевой.

5.9. Удалить заглушку из корпуса трапа. Подрамник установить и отрегулировать по высоте. Под его углы следует нанести плиточный клей, чтобы решётка могла выдержать максимально допустимую нагрузку.

5.10. В подрамник установить квадратную монтажную заглушку. На поверхность нанести плиточный клей и уложить облицовочную плитку.

5.11. Удалить квадратную монтажную заглушку, установить «сухой» сифон и решетку трапа. Для HL540I предварительно вклеить в решетку облицовочную плитку. Монтажные заглушки подлежат утилизации.

! Возможно использование трапа HL540 с декоративными решетками HL066C.1E или HL066Q.1E.

7. Условия эксплуатации

Не допускаются удары и другие действия, приводящие к механическим или термическим повреждениям корпуса трапа и решетки.

8. Гарантия изготовителя

Гарантия на изделие составляет 12 месяцев со дня продажи.

Производитель оставляет за собой право без предварительного уведомления покупателя вносить изменения в конструкцию, комплектацию или технологию изготовления изделия с целью улучшения его свойств.

Изготовитель:

HL Hutterer & Lechner GmbH

2325 Himberg, Brauhausgasse 3-5

Österreich (Austria)

Tel.: 0043/(0) 22 35/862 91-0, Fax DW 52

www.hutterer-lechner.com

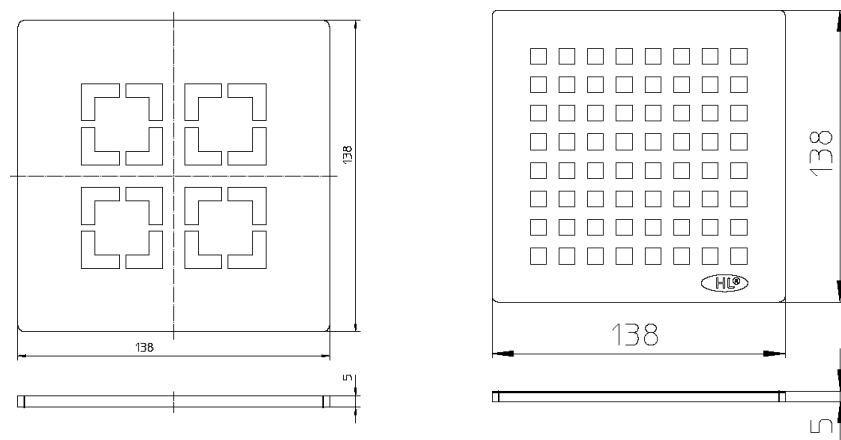


Рис. 3. Декоративные решетки HL066C.1E и HL066Q.1E.

6. Качество продукции

Трап соответствует требованиям ГОСТ 23289-2016 (сертификат соответствия № РОСС АТ.НА39.Н01221), а также соответствует Единым санитарно-эпидемиологическим и гигиеническим требованиям к товарам, подлежащим санитарно-эпидемиологическому надзору (контролю) утв. Решением Комиссии таможенного союза №299 от 28.05.2010 (глава II, раздел 3) (экспертное заключение №2246г/2017).