



Valvole e detentori per radiatori serie NEW EXCEL Radiator valves and lockshields series NEW EXCEL

Descrizione / Description

Valvole manuali per la regolazione e l'intercettazione del fluido sui corpi scaldanti con attacchi per tubo ferro, rame, Pex e multistrato.

Le valvole sono disponibili anche con o-ring di pre-tenuta sul codolo per facilitare la connessione senza l'ausilio di sigillanti.

Manual radiator valves PN 10 suitable for iron pipe, copper pipe, Pex pipe and multilayer pipe.

The valves are also available with pre-sealed o-ring to connect without using sealing material.

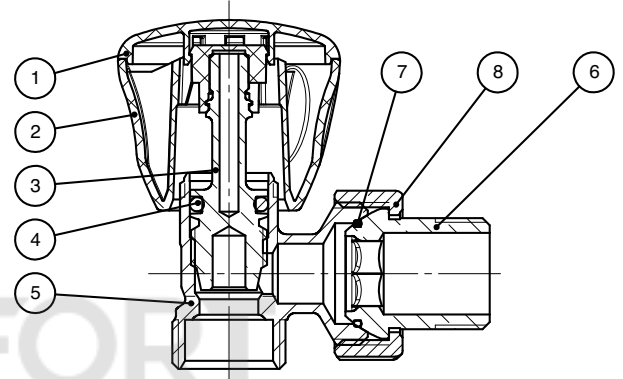


Caratteristiche Tecniche

Temperatura max di esercizio : 110°C
Pressione max in ingresso : 10 bar
Fluido : Acqua
acqua con glicole (30%)

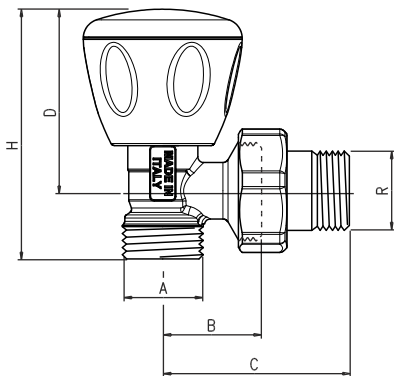
Technical Features

Maximum temperature : 110°C
Maximum inlet pressure : 10 bar
Fluid : water
water and glycol (30%)



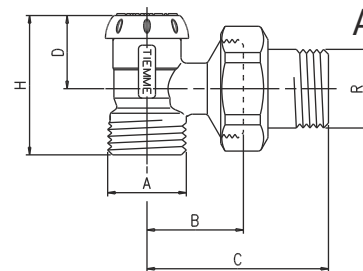
Descrizione	Materiale	Trattamento	Description	Material	Treatment
5 Corpo	Ottone CW617N - EN12165	Nichelato/Cromato	5 Body	CW617N-EN12165 brass	Nickel/Chrome plated
3 Otturatore	Ottone CW617N - EN12164	-	3 Shutter	CW617N-EN12164 brass	-
4 7 O-rings	Gomma etilene-propilene EPDM	-	4 7 O-rings	Etilene-propylene rubber EPDM	-
1 2 Manopola	ABS	-	1 2 Handweel	ABS	-
6 Codolo	Ottone CW617N - EN12165	Nichelato/Cromato	6 Radiator tail	CW617N-EN12165 brass	Nickel/Chrome plated
8 Dado folle	Ottone CW617N - EN12165	Nichelato/Cromato	8 Union-nut	CW617N-EN12165 brass	Nickel/Chrome plated

Dimensioni Dimensions



Art. 3261

3260029
3260030
3260105
3260049
3260031
3260032
3260050



Art. 3231EXCEL

3230004
3230002
3230053
3230022
3230021
3230017
3230005
3230006
3230020
3230026

Serie Series	R	DN	Dimensioni / Dimensions (mm)				Codice Code	
			A	B	C	D		
3261	G 3/8"	10	1/2"x16	25,5	49	46,5	64	3260029
	G 1/2"	15	1/2"x16	25,5	48	46,5	64	3260030
	G 1/2"	15	24x19fL	25,5	48	46,5	64	3260049
	G 1/2"	15	3/4"x18	25,5	48	46,5	66	3260105
	G 3/8"	10	1/2"x16	25,5	19,3	47	64,5	3260031
	G 1/2"	15	1/2"x16	25,5	52	46,5	64	3260032
	G 1/2"	15	24x19fL	25,5	52	46,5	64	3260050

VERSIONE CROMATA
CHROME-PLATED VERSION

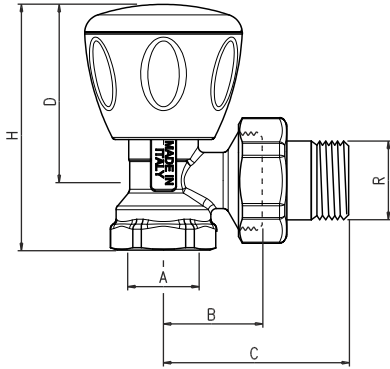
VERSIONE CROMATA
CHROME-PLATED VERSION

3231EC-3231ECR	G 3/8"	10	1/2"x16	24	47	20	37,5	3230004
	G 1/2"	15	1/2"x16	25,5	48	20	37,5	3230002
	G 1/2"	15	24x19Fil	25,5	48	20	37,5	3230017
	G 1/2"	15	3/4"x18	25,5	48	20	39	3230053
	G 3/8"	10	1/2"x16	25,5	49,5	20	37,5	3230005
	G 1/2"	15	1/2"x16	25,5	48	20	37,5	3230006
	G 1/2"	15	24x19Fil	25,5	48	20	37,5	3230026

VERSIONE CROMATA
CHROME-PLATED VERSION

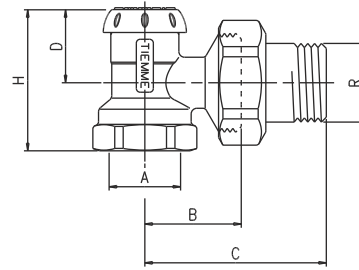


**Dimensioni
Dimensions**



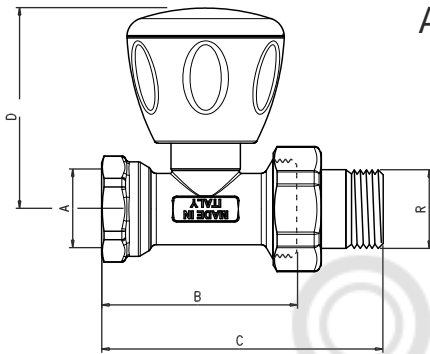
Art. 3266

3260037
3260038
3260039
3260047
3260040
3260041



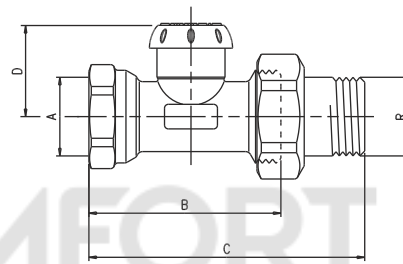
Art. 3236EXCEL

3230009
3230001
3230013
3230041
3230008
3230023



Art. 3265

3260042
3260043
3260044
3260048
3260045
3220046



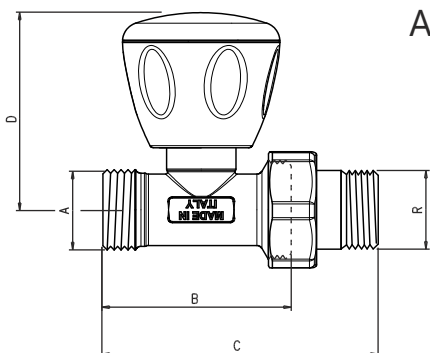
Art. 3235EXCEL

3230010
3230003
3230014
3230042
3230016
3230018

Serie Series	R	DN	Dimensioni / Dimensions (mm)					Codice Code
			A	B	C	D	H	
3265	G 3/8"	10	G 3/8"	45	68,3	52		3260042
	G 1/2"	15	G 1/2"	50,5	73	52		3260043
	G 3/4"	20	G 3/4"	52	81,5	58,2		3260044
	G 3/8"	10	G 3/8"	45	68,8	52		3260048
	G 1/2"	15	G 1/2"	50,5	77	52		3260045
	G 3/4"	20	G 3/4"	52	82	58,2		3260046
3266	G 3/8"	10	G 3/8"	24	47,3	45,5	63	3260037
	G 1/2"	15	G 1/2"	25,5	48	45,5	63,5	3260038
	G 3/4"	20	G 3/4"	27,5	57,5	54	81	3260039
	G 3/8"	10	G 3/8"	24	47,7	45,5	63	3260047
	G 1/2"	15	G 1/2"	25,5	52	45,5	63,5	3260040
	G 3/4"	20	G 3/4"	27,5	56	51	72	3260041
3225EC-3225ECR	G 3/8"	10	G 3/8"	45	68,5	49	-	3220012
	G 1/2"	15	G 1/2"	50,5	73	49	-	3220003
	G 3/4"	20	G 3/4"	52	82	52,5	-	3220016
	G 3/8"	10	G 3/8"	45	69,5	49	-	3220040
	G 1/2"	15	G 1/2"	50,5	73	49	-	3220020
	G 3/4"	20	G 3/4"	52	82	52,5	-	3220025
3235EC-3235ECR	G 3/8"	10	G 3/8"	45	68,5	24,5	-	3230010
	G 1/2"	15	G 1/2"	50,5	73	24,5	-	3230003
	G 3/4"	20	G 3/4"	52	82	32	-	3230014
	G 3/8"	10	G 3/8"	45	69,5	24,5	-	3230042
	G 1/2"	15	G 1/2"	50,5	73	24,5	-	3230016
	G 3/4"	20	G 3/4"	52	82	32	-	3230018

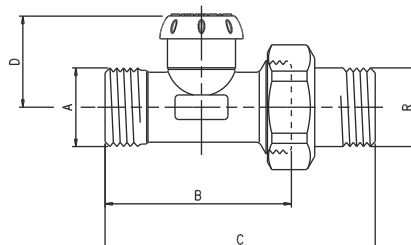


Dimensioni Dimensions



Art. 3260

3260033
3260034
3260051
3260035
3260036
3260052



Art. 3230EXCEL

3230012
3230007
3230025
3230011
3230015
3230019
3230024

Serie Series	R	DN	Dimensioni / Dimensions (mm)					Codice Code
			A	B	C	D	H	
3260	G 3/8"	10	1/2"x16	49	73	51	-	3260033
	G 1/2"	15	1/2"x16	49	71,5	51	-	3260034
	G 3/8"	10	1/2"x16	49	73	51	-	3260035
	G 1/2"	15	1/2"x16	49	45,5	51	-	3260036
3230EC-3230ECR	G 3/8"	10	1/2"x16	49	73	24,5	-	3230012
	G 1/2"	15	1/2"x16	49	71,5	24,5	-	3230007
	G 1/2"	15	M24x18	50	72,5	24,5	-	3230025
	G 1/2"	15	24x19Fil	49	71,5	24,5	-	3230011
	G 3/8"	10	1/2"x16	49	73	24,5	-	3230015
	G 1/2"	15	1/2"x16	49	71,5	24,5	-	3230019
	G 1/2"	15	24x19Fil	49	71,5	24,5	-	3230024

VERSIONE CROMATA
CHROME-PLATED VERSION

VERSIONE CROMATA
CHROME-PLATED VERSION

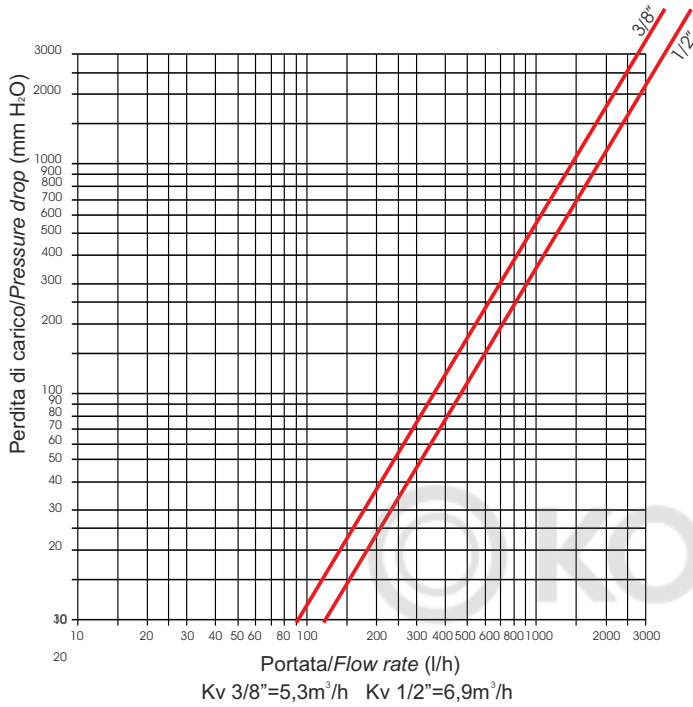
Certificazioni Certifications



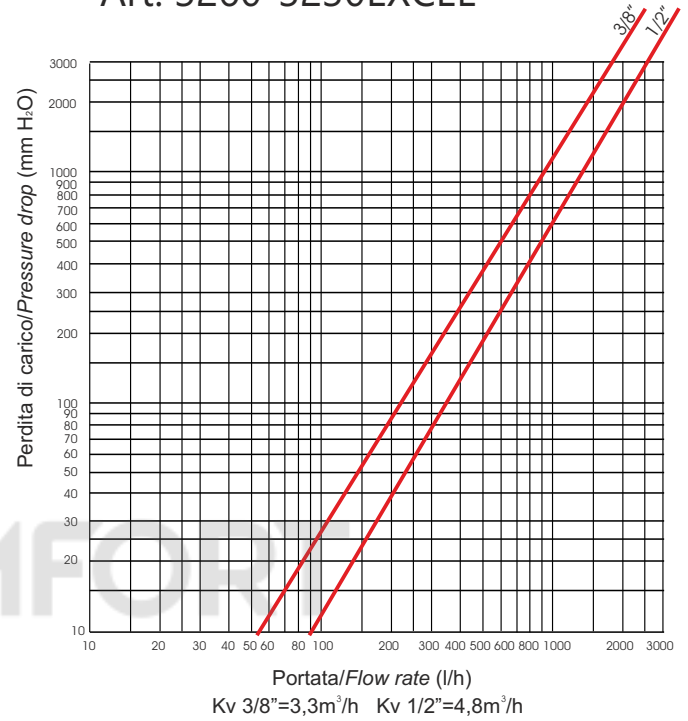


Diagrammi portata/perdita di carico
Flow/pressure drop diagrams

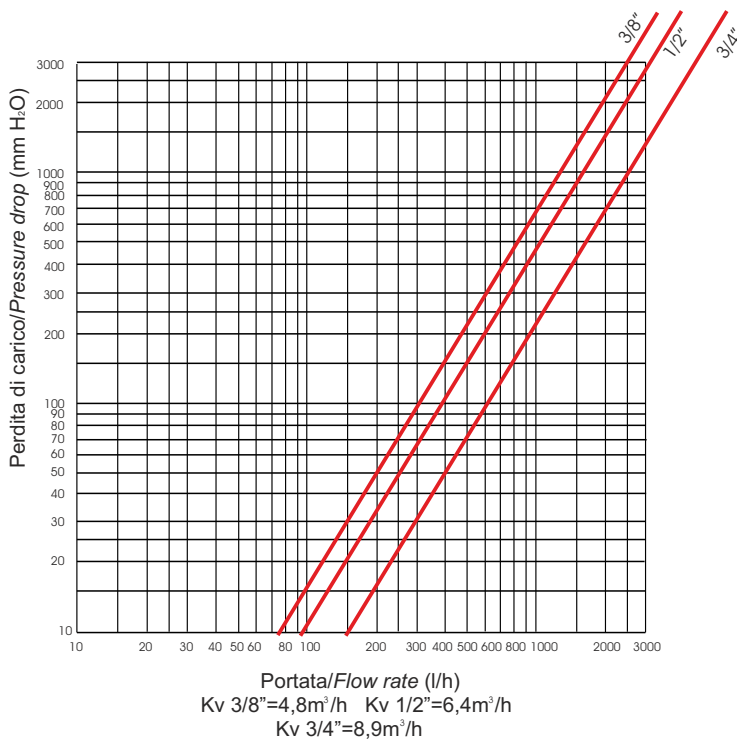
Art. 3261-3231EXCEL



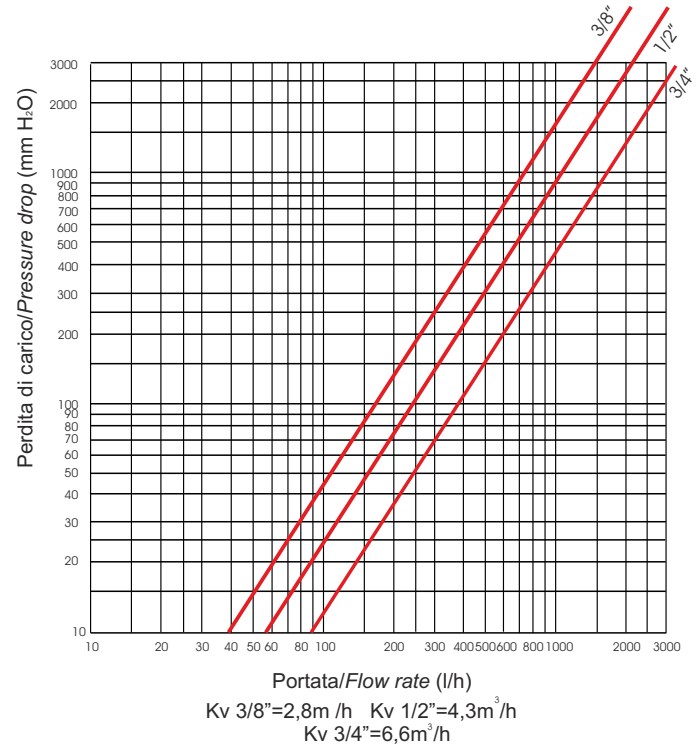
Art. 3260-3230EXCEL



Art. 3266-3236EXCEL



Art. 3265-3235EXCEL





**Accessori
Accessories**

Art. 1233N



1/2"x16

Adattatori per tubo rame con ogiva in P.T.F.E.
Adaptors for copper pipe with P.T.F.E. Ring

Art. 1235N



1/2"x16

Adattatori per tubo rame con ogiva in P.T.F.E.
Adaptors for copper pipe with P.T.F.E. Ring

Art. 1240



1/2"x16

Adattatori per tubo rame con ogiva in rame e guarnizione incorporate
Adaptors for copper pipe with built-in brass ring and gasket

Art. 1243K



24x19Fil

Adattatori per tubo rame con ogiva in rame e guarnizione incorporate
Adaptors for copper pipe with built-in brass ring and gasket

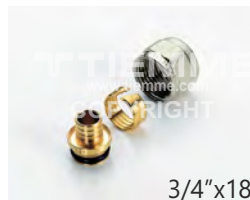
Art. 1435N



1/2"x16

Adattatori per tubo Pe-x
Adaptors for Pe-x pipe

Art. 1436N



3/4"x18

Adattatori per tubo Pe-x
Adaptors for Pe-x pipe

Art. 1433K



24x19Fil

Adattatori per tubo Pe-x
Adaptors for Pe-x pipe

Art. 1635



1/2"x16

Adattatori per tubo multistrato
Adaptors for multilayer pipe

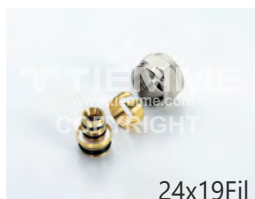
Art. 1636N



3/4"x18

Adattatori per tubo multistrato
Adaptors for multilayer pipe

Art. 1633K



24x19Fil

Adattatori per tubo multistrato
Adaptors for multilayer pipe

Art. 3338



Bocchetto con guarnizione
Tail piece with seal

Art. 3340



Rosone universale
Universal front cover for pipe

Art. 9552NX



Manopola in ABS bianco
Handwheel made of white plastic

TIEMME Raccorderie S.p.A.
Via Cavallera 6/A (Loc. Barco) - 25045 Castegnato (Bs) - Italy
Tel +39 030 2142211 R.A. - Fax +39 030 2142206
info@tiemme.com - www.tiemme.com