

ПАСПОРТ.РУКОВОДСТВО ПО ЭКСПЛУАТАЦИИ



Произведено по технологии: VALTEC s.r.l., Via Pietro Cossa, 2, 25135-Brescia, ITALY
Изготовитель: Shanghai Beok Controls Co., Ltd ; Room 640, Building 1, No.388, Xinfu Road,
Minhang district, Shanghai. China



ХРОНОТЕРМОСТАТ ЭЛЕКТРОННЫЙ, КОМНАТНЫЙ, ДВУХКОНТУРНЫЙ

Модель: VT.AC711

ПС - 47209

ПАСПОРТ.РУКОВОДСТВО ПО ЭКСПЛУАТАЦИИ

1. Назначение и область применения

1.1. Комнатный двухконтурный, электронный хронотермостат VT.AC711 предназначен для автоматического регулирования и поддержания программно заданной температуры воздуха в помещении.

1.2. Хронотермостат имеет два управляющих реле, что позволяет ему управлять двумя независимыми отопительными контурами.

1.3. Основная сфера применения термостата – системы комбинированного (радиаторного и встроенного водяного (например: «теплый пол»)) отопления.

1.4. Термостат может использоваться также для управления прочими климатическими системами и оборудованием в пределах паспортных значений (котлы, сервоприводы, насосы, вентиляторы и пр.).

1.5. Если пользователя не устраивает контроль температуры в месте расположения хронотермостата, в качестве рабочего может использоваться выносной датчик. При этом встроенный датчик отключается.

1.6. Термостат дает возможность недельного программирования температурных режимов с разбивкой каждого суток на 6 временных периодов (в таблице приведена заводская разбивка на периоды):

Период 1	Период 2	Период 3	Период 4	Период 5	Период 6
6.00-7.59	8.00-11.29	11.30-12.29	12.30-16.59	17.00-21.59	22.00-5.59
Проснулись	Ушли на работу	Пришли на обед	Ушли с обеда	Пришли с работы	Сон

ПАСПОРТ.РУКОВОДСТВО ПО ЭКСПЛУАТАЦИИ

2.Доступные функции прибора

- поддержание температуры на основании показаний встроенного датчика;
- поддержание температуры на основании показаний выносного датчика;
- суточное программирование температурных режимов (6 режимов в сутки);
- недельное программирование температурных режимов;
- режим защиты от замерзания по показаниям любого из датчиков;
- ручное и программное управление режимами;
- настройка гистерезиса (разницы между температурами размыкания и замыкания контактов);
- настройка перепада температур (ΔT), во время которого отключается одна из отопительных систем (например, радиаторы), но продолжает работать вторая система (например, тёплый пол);
- калибровка показаний встроенного датчика по данным поверочного термометра;
- компенсация погрешности показаний встроенного датчика, учитывающая место расположения прибора в помещении;
- экранная индикация режимов работы, времени и температуры;
- выбор рабочего датчика температуры;
- подсветка дисплея;
- блокировка настроек.

3.Технические характеристики

№	Наименование	Ед. изм.	Значение
1	Напряжение сети питания	В	220...230
2	Частота сети питания	Гц	50
3	Количество коммутируемых контуров	шт.	2
4	Максимальное напряжение	В	220

Паспорт и РЭ разработаны в соответствии с требованиями ГОСТ Р 2.601-2019

ПАСПОРТ.РУКОВОДСТВО ПО ЭКСПЛУАТАЦИИ

	коммутации по каждому контуру		
5	Максимальный ток коммутации по каждому контуру	А	3
6	Максимальная подключаемая мощность каждого контура	Вт	650
7	Максимальная потребляемая мощность	Вт	2,0
8	Диапазон регулировки температуры воздуха	°С	+5...+60
9	Диапазон настройки перепада температур ΔT	°С	+1...+90
10	Погрешность регулирования температуры	°С	$\pm 0,5$
11	Гистерезис (разница между температурами замыкания и размыкания контактов)	°С	0,5...10
12	Диапазон допустимых температур окружающей среды	°С	-5...+50
13	Степень защиты корпуса		IP20
14	Тип выносного датчика	NTC (с отрицательным температурным коэффициентом)	
15	Период программирования	Сутки/ неделя	7/1
16	Материал корпуса	Самозатухающий поликарбонат (РС)	
17	Тип прибора по способу установки	Встраиваемый (для скрытой проводки)	
18	Длина кабеля выносного датчика	м	3
19	Рекомендуемый тип монтажных коробок		K201 УХЛ4; D68

Паспорт и РЭ разработаны в соответствии с требованиями ГОСТ Р 2.601-2019

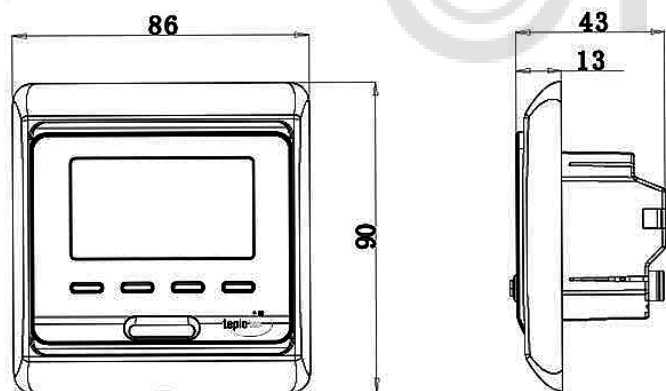
ПАСПОРТ.РУКОВОДСТВО ПО ЭКСПЛУАТАЦИИ

20	Средний полный срок службы	лет	15
----	----------------------------	-----	----

4. Комплект поставки

№	Наименование	Кол-во,шт.
1	Хронотермостат	1
2	Выносной датчик температуры с кабелем 3м	1
3	Паспорт	1
4	Винты крепления к монтажной коробке	2
5	Упаковка 102x102x66	1

5. Габаритные размеры



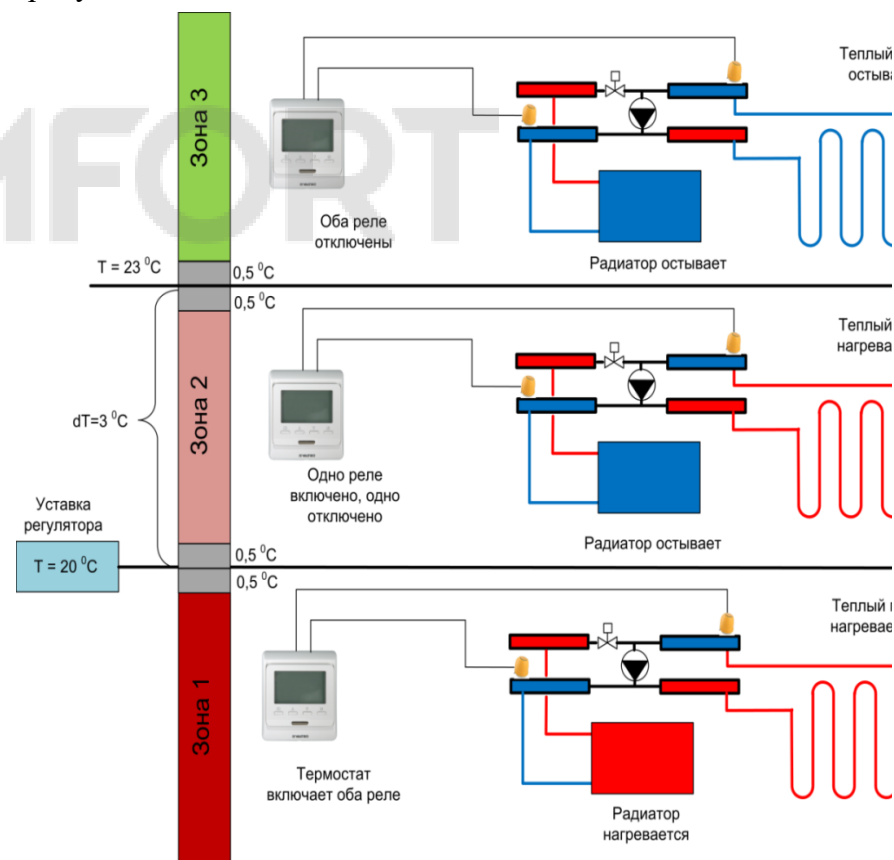
6. Алгоритм двухконтурного регулирования

- 6.1. При температуре воздуха в помещении ниже уставки, контакты обоих реле замкнуты, и теплоноситель поступает и в тёплый пол, и в радиаторы.
- 6.2. По достижении воздухом температуры уставки, контакты одного из реле размыкаются, отключая подачу теплоносителя в радиаторы. Отопление помещения в этот период осуществляется только тёплым полом.
- 6.3. Если температура воздуха в помещении повысится ещё на величину dT , разомкнутся контакты и второго реле, отключая подачу теплоносителя в контур тёплого пола.

ПАСПОРТ.РУКОВОДСТВО ПО ЭКСПЛУАТАЦИИ

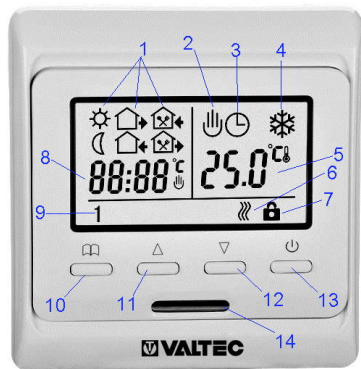
6.4. Величина dT задаётся пользователем. Разница температур между срабатыванием первого и второго реле не должна задаваться ниже удвоенного гистерезиса ($dT > 2 diF$).

6.5. Алгоритм двухконтурного регулирования показан на рисунке:



ПАСПОРТ.РУКОВОДСТВО ПО ЭКСПЛУАТАЦИИ

7.Индикация и управление



Поз.	Символ	Назначение	Примечание
1		Первый период суток	6.00-7.59 «Проснулись»
		Второй период суток	8.00-11.29 «Ушли на работу»
		Третий период суток	11.30-12.29 «Пришли на обед»
		Четвертый период суток	12.30-16.59 «Ушли с обеда»
		Пятый период суток	17.00-21.59 «Пришли с работы»
		Шестой период суток	22.00-5.59 «Сон»
2		Индикация режима ручного управления	Поддерживается заданная для этого режима температура
3		Индикация автоматического режима	Прибор работает по заданной программе
2+3		Индикация временного	Прибор поддерживает температуру, заданную

ПАСПОРТ.РУКОВОДСТВО ПО ЭКСПЛУАТАЦИИ

		ручного режима	ручным режимом до конца периода. Затем работает по программе
4		Индикация режима защиты от замерзания	Прибор поддерживает температуру не ниже +5°C
5		Температура по рабочему датчику	
6		Индикация подачи команды на нагрев	Управляющий контакт одного из реле замкнут
7		Индикация включенной блокировки	Клавиши управления заблокированы
8		Индикация текущего времени и требуемой температуры	Время и температура отражаются попеременно с интервалом в 5 сек
9		Номер текущего дня недели	Выходные дни отображаются на темном фоне
10		Кнопка входа в меню	Выбор режимов работы
11		Кнопка перехода вверх	Плюс/ вперед
12		Кнопка перехода вниз	Минус/назад
13		Кнопка включения	Вкл/выкл/ввод
14		Встроенный датчик температуры	

ПАСПОРТ.РУКОВОДСТВО ПО ЭКСПЛУАТАЦИИ

8. Указания по монтажу и подключению прибора

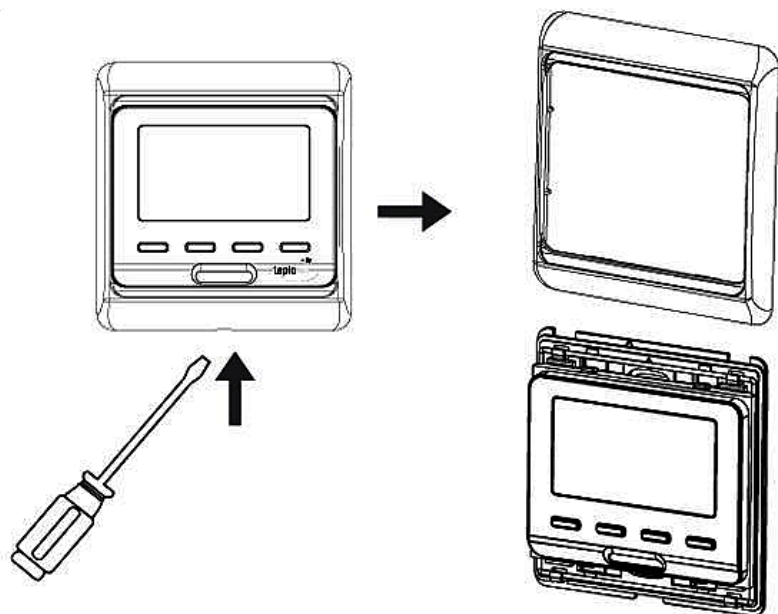
8.1. Общие требования

8.1.1. Хронотермостат должен быть установлен на стене со свободным воздушным обращением вокруг него. Не рекомендуется установка прибора на наружную стену. Рекомендуемая высота установки 0,3...1,5 м от пола.

8.1.2. Хронотермостат следует устанавливать в местах, не подверженных воздействию сквозняков, тепловых излучений и прямых солнечных лучей.

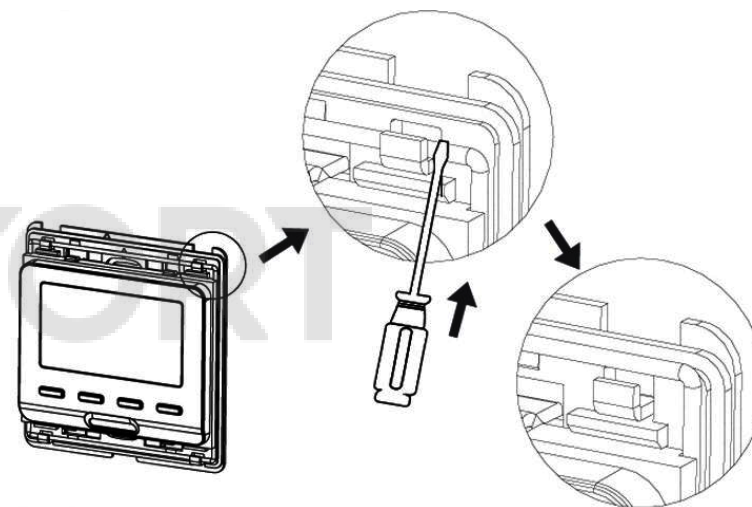
8.2. Установка прибора

8.2.1. Подцепив жалом отвертки паз в нижней части обрамляющей рамки, снимите рамку.

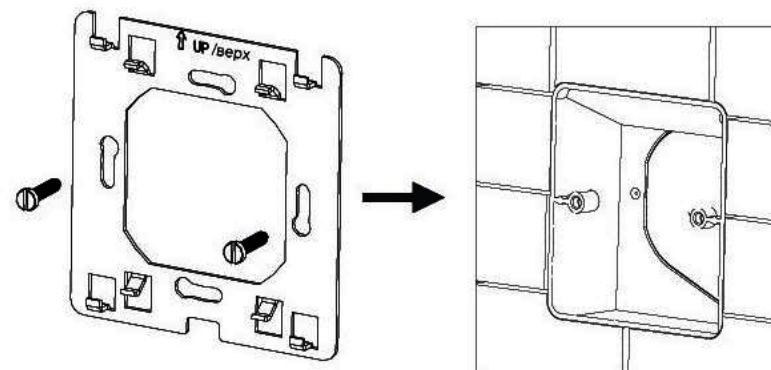


ПАСПОРТ.РУКОВОДСТВО ПО ЭКСПЛУАТАЦИИ

8.2.2. Передвинув вверх проволочную рамку, снимите нижнюю крепежную пластину

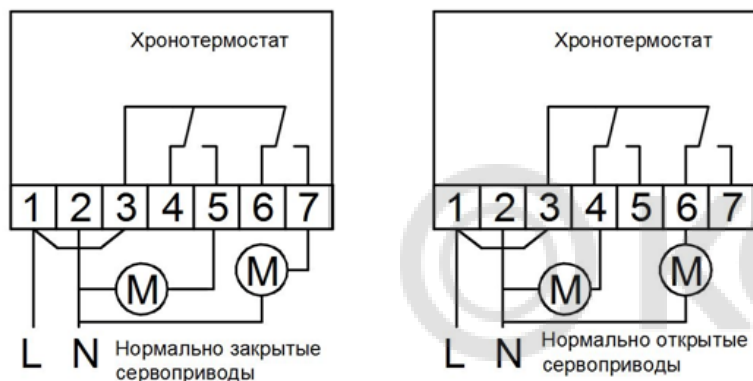


8.2.3. С помощью двух винтов прикрепите монтажную пластину к монтажной коробке



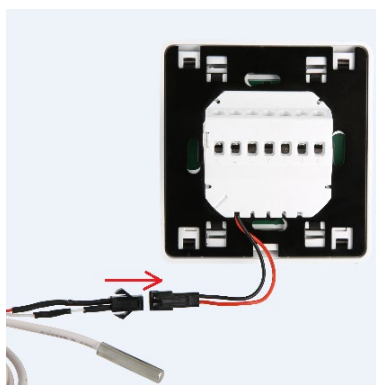
ПАСПОРТ.РУКОВОДСТВО ПО ЭКСПЛУАТАЦИИ

8.2.4. Закрепите провода на клеммной колодке прибора в соответствии с электрической схемой



Клеммы 6 и 7 подключаются к сервоприводам системы встроенного обогрева (значок теплого пола на корпусе). Клеммы 4 и 5 подключаются к сервоприводам радиаторного отопления (значок радиатора на корпусе).

8.2.5. В качестве «нагрузки» может выступать любое оборудование с потребляемым током до 3А и мощностью до 0,65 кВт.



8.2.6. При использовании в качестве рабочего выносного датчика температуры, штекер входящего в комплект поставки датчика, вставляется в выносную колодку термостата.

8.2.7. Закрепите прибор на крепежной пластине и оденьте обрамляющую рамку.

8.2.8. Во избежание наводок, кабель выносного датчика не должен

прокладываться в одном канале с силовыми проводами и кабелями.

ПАСПОРТ.РУКОВОДСТВО ПО ЭКСПЛУАТАЦИИ

9. Включение/ выключение прибора

Для включения прибора нажмите кнопку "☺". Повторное нажатие этой кнопки выключит прибор (OFF).

10. Установка текущего времени и дня недели

В течение 5 секунд нажимайте кнопки "📖" и "▲". Появится отображение времени с мерцающим значением минут.

Настройте минуты кнопками «вверх/вниз».

Нажмите "📖". Появится мерцающее значение часов.

Настройте часы.

Нажмите "📖". Появится мерцающее значение номера дня недели. Настройте день недели.

Нажмите "📖" для возвращения в рабочий режим.

11. Блокировка клавиатуры

Для блокировки кнопок одновременно нажмите в течение 5 секунд кнопки "▲" и "▼".

12. Переключение режимов

Для переключения с ручного на автоматический режим работы служит кнопка "📖".

Для выхода во временный ручной режим нажмите клавишу "▲" или

"▼". Во временном ручном режиме (одновременно горят

символы 🖐 и 🕒) прибор будет поддерживать введенную пользователем для ручного режима температуру только до окончания текущего периода. Затем начнется работа по заданной программе.

ПАСПОРТ.РУКОВОДСТВО ПО ЭКСПЛУАТАЦИИ

13. Программирование

Для входа в режим программирования нажимайте в течение 5 сек кнопку "☰". Появится значение времени начала первого (из шести) программируемого периода первых суток. Кнопками «вверх/вниз» настройте это время.

Нажмите "☰". Появится значение требуемой температуры для этого периода. Настройте эту температуру.

Нажмите "☰". Появится значение требуемого перепада температур ΔT для этого периода. Настройте этот перепад.

Нажмите "☰". Произойдет переход на следующий период. Эту операцию надо произвести для всех периодов каждого из 7 суток недели.

Выход из режима программирования производится нажатием кнопки "☺".

14. Режим расширенных настроек

Для входа в режим расширенных настроек при выключенном приборе (OFF), удерживая кнопку "☰", нажмите кнопку "☺". Настройки расширенного режима приведены в таблице:

Символы на дисплее	Значение	Управление
0 Adj	калибровка температуры	С помощью кнопок ▲▼ значение показаний встроенного датчика температуры можно откорректировать по показаниям поверочного термометра. Диапазон калибровки: $\pm 9,9^{\circ}\text{C}$.
1 SEN	выбор рабочего датчика	С помощью кнопок ▲▼ выберите одно из следующих значений:

ПАСПОРТ.РУКОВОДСТВО ПО ЭКСПЛУАТАЦИИ

		значений: IN – рабочим является встроенный датчик; OUT – рабочим является выносной датчик Заводская настройка -IN
2 dT	разница температур между срабатыванием первого и второго реле	С помощью кнопок ▲▼ настройте необходимую температуру срабатывания между двумя режимами работы системы отопления: 1. Радиаторное отопление + теплый пол; 2. Только теплый пол Для корректной работы двухконтурного алгоритма должно соблюдаться условие: $dT > 2 \cdot diF$
3 LiT	-	Данная функция не используется
4 diF	гистерезис	С помощью кнопок ▲▼ настройте гистерезис (разницу между температурами размыкания и замыкания контактов). Увеличение гистерезиса уменьшает количество включений привода, но снижает точность поддержания температуры. Диапазон настройки $0,5 \div 10^{\circ}\text{C}$. Заводская установка 1°C . При уменьшении значения в параметре 2dT уменьшается

ПАСПОРТ.РУКОВОДСТВО ПО ЭКСПЛУАТАЦИИ

		доступный диапазон для настройки в параметре 4diF
5 LTP	включение/выключение режима защиты от замерзания	С помощью кнопок ▲▼ выберите: ON – режим антизамерзания включен. OFF – режим выключен. Заводская настройка – OFF. Режим действует при выключенном термостате.
6 PrG	количество рабочих дней недели	С помощью кнопок ▲▼ выберите: 5 – режим с двумя выходными; 6 – режим с одним выходным; 7 – режим без выходных. Заводская настройка «5»
7 HiT	установка максимальной температуры при работе в режиме OUT	С помощью кнопок настройте максимально допустимую температуру при работе только от выносного датчика (OUT). Пределы настроек 35...95°C
8 FAC	сброс в заводские настройки	Нажмите и удерживайте в течении 5 секунд кнопку ▲, пока прибор не вернется к заводским установкам. При этом вместо одной на экране появится три черточки.
<p>Переход от настройки к настройке осуществляется при нажатии кнопки .</p> <p>Выход из режима расширенных настроек осуществляется нажатием кнопки .</p> <p>Коды ошибок:</p>		

ПАСПОРТ.РУКОВОДСТВО ПО ЭКСПЛУАТАЦИИ

Er0 – обрыв или короткое замыкание кабеля встроенного датчика;
Er1 – обрыв или короткое замыкание кабеля выносного термостата.

15. Характеристика выносного датчика температуры (L=22мм; D=7мм)

Температура, °C	Сопротивление, Ω
0	22070
10	17960
20	12091
30	8312
40	5827

16. Указания по эксплуатации и техническому обслуживанию

16.1. Хронотермостат должен эксплуатироваться при условиях, изложенных в технических характеристиках.

16.2. Через 30 дней после пуска прибора в эксплуатацию подтяните винты клемм во избежание подгорания клеммной колодки.

16.3. Не допускайте грубого механического воздействия на поверхность изделия, а также контакта с кислотами, щелочами, растворителями.

16.4. Содержите хронотермостат в чистоте, не допускайте попадания загрязнений, жидкостей, насекомых внутрь изделия.

16.5. Дополнительного обслуживания хронотермостат не требует.

17. Условия хранения и транспортировки

17.1. Изделия должны храниться в упаковке предприятия – изготовителя по условиям хранения 3 по таблице 13 ГОСТ 15150-69.

ПАСПОРТ.РУКОВОДСТВО ПО ЭКСПЛУАТАЦИИ

17.2. Транспортировка изделий должна осуществляться в соответствии с условиями 5 по таблице 13 ГОСТ 15150-69.

18. Консервация

18.1. Консервация изделия производится в закрытом вентилируемом помещении при температуре окружающего воздуха от 15 до 40°C и относительной влажности до 80% при отсутствии в окружающей среде агрессивных примесей.

18.2. Консервация изделия производится в соответствии с требованиями ГОСТ 9.014-78.

18.3. Срок защиты без переконсервации – 10 лет.

18.4. По конструктивному признаку изделие относится к группе исполнения В4 по ГОСТ Р 52931-2008.

19. Утилизация

19.1. Утилизация изделия (переплавка, захоронение, перепродажа) производится в порядке, установленном Законами РФ от 04 мая 1999 г. № 96-ФЗ "Об охране атмосферного воздуха" (с изменениями и дополнениями), от 24 июня 1998 г. № 89-ФЗ (с изменениями и дополнениями) "Об отходах производства и потребления", от 10 января 2002 № 7-ФЗ « Об охране окружающей среды» (с изменениями и дополнениями), а также другими российскими и региональными нормами, актами, правилами, распоряжениями и пр., принятыми во исполнение указанных законов.

19.2. Содержание благородных металлов: *нет*

20. Гарантийные обязательства

20.1. Изготовитель гарантирует соответствие изделия требованиям безопасности, при условии соблюдения Потребителем правил применения, транспортировки, хранения, монтажа и эксплуатации.

20.2. Гарантия распространяется на все дефекты, возникшие по вине завода-изготовителя.

ПАСПОРТ.РУКОВОДСТВО ПО ЭКСПЛУАТАЦИИ

20.3. Гарантия не распространяется на дефекты, возникшие в случаях:

- нарушения паспортных режимов хранения, монтажа, испытания, эксплуатации и обслуживания изделия;
- ненадлежащей транспортировки и погрузо-разгрузочных работ;
- наличия следов воздействия веществ, агрессивных к материалам изделия;
- наличия повреждений, вызванных пожаром, стихией, форс - мажорными обстоятельствами;
- повреждений, вызванных неправильными действиями Потребителя;
- наличия следов постороннего вмешательства в конструкцию изделия.

20.4. Производитель оставляет за собой право внесения изменений в конструкцию, улучшающие качество изделия при сохранении основных эксплуатационных характеристик.

21. Условия гарантийного обслуживания

21.1. Претензии к качеству изделия могут быть предъявлены в течение гарантийного срока.

21.2. Неисправные изделия в течение гарантийного срока ремонтируются или обмениваются на новые бесплатно. Потребитель также имеет право на возврат уплаченных за некачественное изделие денежных средств или на соразмерное уменьшение его цены. В случае замены, замененное изделие или его части, полученные в результате ремонта, переходят в собственность сервисного центра.

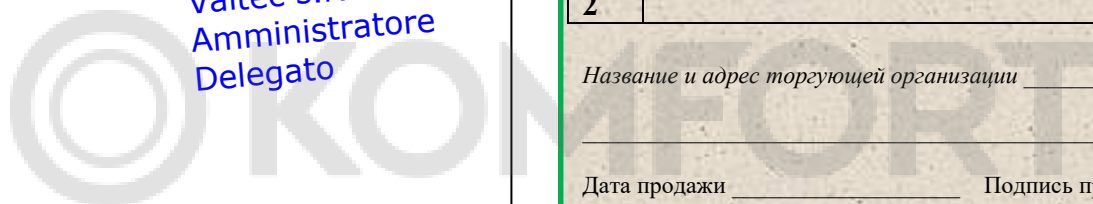
21.3. Решение о возмещении затрат Потребителю, связанных с демонтажом, монтажом и транспортировкой неисправного изделия в период гарантийного срока принимается по результатам экспертного заключения, в том случае, если изделие признано ненадлежащего качества.

ПАСПОРТ.РУКОВОДСТВО ПО ЭКСПЛУАТАЦИИ

21.4. В случае, если результаты экспертизы покажут, что недостатки изделия возникли вследствие обстоятельств, за которые не отвечает изготовитель, затраты на экспертизу изделия оплачиваются Потребителем.

21.5. Изделия принимаются в гарантийный ремонт (а также при возврате) полностью укомплектованными.

Valtec s.r.l.
Amministratore
Delegato



ПАСПОРТ.РУКОВОДСТВО ПО ЭКСПЛУАТАЦИИ

ГАРАНТИЙНЫЙ ТАЛОН № _____

Наименование товара

**ХРОНОТЕРМОСТАТ ЭЛЕКТРОННЫЙ, КОМНАТНЫЙ,
ДВУХКОНТУРНЫЙ**

№	Модель	Количество
1	<i>VT. AC711</i>	
2		

Название и адрес торгующей организации _____

Дата продажи _____ Подпись продавца _____

*Штамп или печать
торгующей организации*

С условиями гарантии СОГЛАСЕН:

ПОКУПАТЕЛЬ _____ (подпись)

**Гарантийный срок - Три года (тридцать шесть месяцев) с даты
продажи конечному потребителю**

По вопросам гарантийного ремонта, рекламаций и претензий к качеству изделий обращаться в сервисный центр по адресу: г. Санкт-Петербург, ул. Профессора Качалова, дом 11, корпус 3, литер «А», тел/факс (812)3247750

При предъявлении претензии к качеству товара, покупатель предоставляет следующие документы:

1. Заявление в произвольной форме, в котором указываются:
 - название организации или Ф.И.О. покупателя, фактический адрес и контактные телефоны;
 - название и адрес организации, производившей монтаж;
 - основные параметры системы, в которой использовалось изделие;
 - краткое описание дефекта.
2. Документ, подтверждающий законность приобретения изделия.
3. Настоящий заполненный гарантийный талон.

Отметка о возврате или обмене товара: _____

Дата: «__» _____ 20__ г. Подпись _____