

# ТЕРМОСТАТИЧЕСКАЯ ГОЛОВКА С ВЫНОСНЫМ ЖИДКОСТНЫМ ДАТЧИКОМ

АРТ. 987-990

**ICMA** dal 1974  
tecnologia per il riscaldamento

ТЕХПАСПОРТ 04/2018 - РУС

## ОПИСАНИЕ

Термостатические головки Арт. 987 и 990, установленные на радиаторных кранах, позволяют ограничить температуру воды в подающем трубопроводе в системах отопления. Они оснащены чувствительным жидкостным элементом, который устанавливается так, чтобы определить температуру вдали от радиатора. В зависимости от температуры, считываемой датчиком, термоголовка открывает или закрывает термостатический клапан для поддержания постоянной температуры подачи установленной на ручке.



## Ассортимент

СЕРИЯ	КОД	РЕЗЬБА	ДЛИНА КАПИЛЯРА
987	82987AC20	28x1,5	2м
990	82990AC20	30x1,5	2м

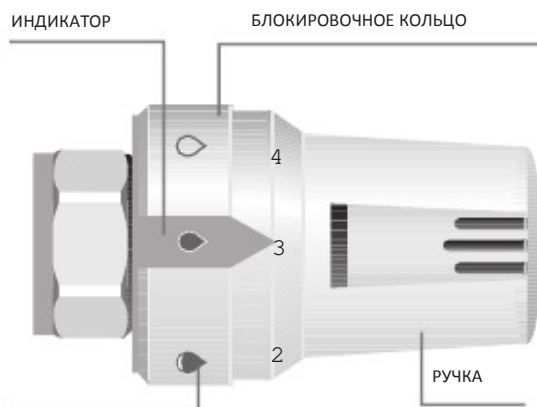
## ТЕХНИЧЕСКИЕ ХАРАКТЕРИСТИКИ

Максимальное рабочее давление	10 бар
Дифференциального давления макс.	1 бар
Максимальная рабочая температура	100°C
Максимальная температура окружающей среды	60°C
Шкала регулировки	0÷5
Диапазон регулировки температуры	0÷28°C
Антизамерзание	~6°C
Гистерезис жидкостного элемента	0,3 К

## КОНСТРУКТИВНЫЕ ОСОБЕННОСТИ

Корпус:	Nylon66 F. G. 30%
Пружина:	Нержавеющая сталь
Кольцо:	Латунь CW 614 N UNI EN 12164 Никелированная
Элемент:	Композит

Регулировка температуры



Символ в форме капли, насыщенность цвета которого снижается ближе к значению 0, обозначает различные значения температуры, на которых можно заблокировать термоголовку.

0	❄	1	2	3	4	5
0° C	~6° C	~12° C	~16° C	~20° C	~24° C	~28° C

# ТЕРМОСТАТИЧЕСКАЯ ГОЛОВКА С ВЫНОСНЫМ ЖИДКОСТНЫМ ДАТЧИКОМ

АРТ. 987-990

**ICMA** dal 1974  
tecnologia per il riscaldamento

ТЕХПАСПОРТ 04/2018 - РУС

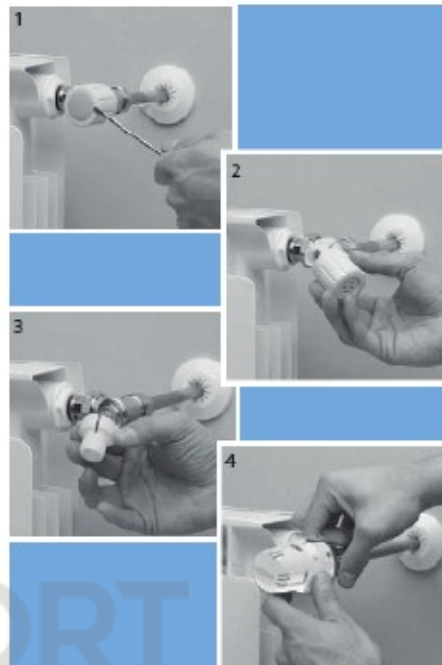
## Установка

Прежде всего, термостатический клапан должен располагаться так чтобы термоголовка находилась горизонтально, чтобы работать наилучшим образом. Способы, правильной установки, являются те, что указаны в чертеже ниже.

Кроме того, термоголовка не должна закрываться шторами, декоративными панелями в радиаторных нишах, или подвергается воздействию солнечного излучения.

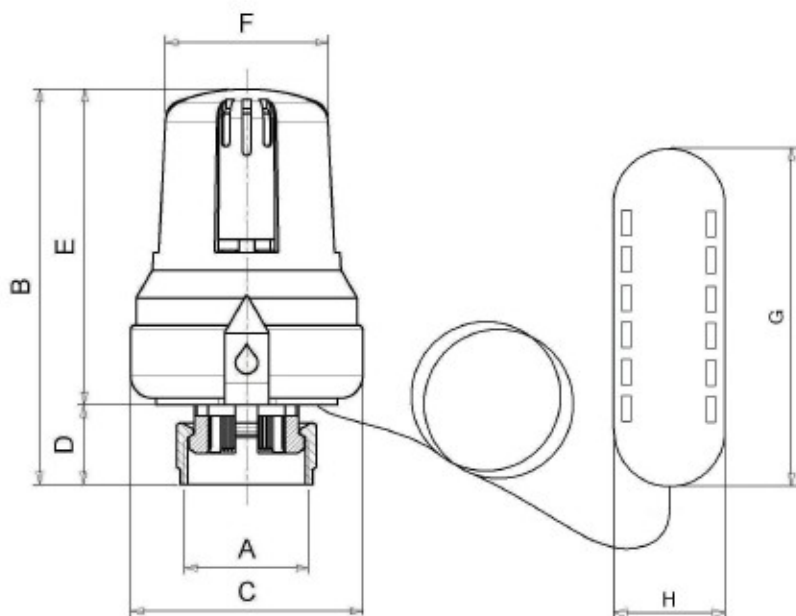
Для того, чтобы установить термостатическую головку Вы должны разобрать ручку термостатического клапана, как показано на чертежах ниже 1 - 2 - 3 - 4.

Для более легкой установки, поверните регулятор термостата в положение 5 и завинтите резьбовое кольцо на корпусе клапана. В этот момент Вы можете отрегулировать температуру на желаемое значение, согласно таблице.



© KOMFORT

## Размеры



КОД	A	B	C	D	E	F	G	H
82987AC20	28X1,5	89,5	52,5	18	71,5	37	96	36
82990AC20	30X1,5	89,5	52,5	18	71,5	37	96	36