

→ Модельный ряд 618



■ МАТЕРИАЛ



■ СПЕЦИФИКАЦИЯ



3/8" – 2"



– 60°C до + 225°C
в зависимости от
исполнения



0,2 – 20 бар

■ РАБОЧИЕ СРЕДЫ

Жидкости	нейтральные и не нейтральные	
Воздух, газы и технические пары	нейтральные и не нейтральные	
Водяной пар		

■ ПРИМЕНЕНИЕ / ОБЛАСТИ ПРИМЕНЕНИЯ

Для защиты:

- емкостей / систем под давлением для нейтральных / не нейтральных паров, газов и жидкостей
- для защиты паровых котлов и паровых систем с применением водяного пара, когда требуется пропорциональная характеристика клапана и незначительный сброс рабочей среды (например, для компенсации теплового расширения).

В соответствии с нормами и правилами использования соответствующей конструкции клапана и уплотнения.

- Системы контроля температуры
- Холодильные системы, системы промышленного кондиционирования
- Испытательные стенды
- Аппаратостроение
- Суда и судовое оборудование
- Машиностроение

■ СЕРТИФИКАТЫ

Европейская директива для оборудования под давлением

TR ZU 032/2013 - TR ZU 010/2011

Требования

DGR 2014/68/EU

Классификация обществ

Germanischer Lloyd	GL ¹
Lloyd's Register EMEA	LR EMEA ¹
American Bureau of Shipping	ABS ¹
Bureau Veritas	BV
Russian Maritime Register of Shipping	RS

■ МАТЕРИАЛЫ

Серия	Материал	DIN EN	ASME
Материал корпуса на входе	Бронза	CC499K	CC499K
Материал корпуса на выходе	Бронза	CC499K	CC499K
Внутренние части	Латунь / Бронза	CW617N / CC499K	CW617N / CC499K
Нажимная пружина	Нержавеющая сталь	1.4310	302

¹В зависимости от исполнения клапана

s	стандартное, не газоплотное исполнение полости пружины.	для нейтральных рабочих сред, без противодействия
t	Газоплотное исполнение полости пружины	для нейтральных и не нейтральных рабочих сред, без компенсации противодействия. Окружающая среда защищена от попадания в неё рабочей среды. Без возможности принудительного подрыва.

Клапан может поставляться не настроенным, с диапазоном давлений, или с установленной заводской настройкой. Полностью проверенный и опломбированный.

■ СРЕДА

GF	газообразный и жидкий	Воздух, пары, газы а также, в зависимости от исполнения клапана и уплотнения водяной пар
-----------	-----------------------	--

■ ТИП ПРИНУДИТЕЛЬНОГО ПОДРЫВА

O	Стандартный, газоплотный без принудительного подрыва
L	С рычагом- для принудительного подрыва

■ ДОСТУПНЫЕ НОМИНАЛЬНЫЕ ДИАМЕТРЫ И ПРИСОЕДИНИТЕЛЬНЫЕ РАЗМЕРЫ

Номинальный диаметр DN	10	15	20	25	32	40	50
Вход	3/8" (10)	1/2" (15)	3/4" (20)	1" (25)	1 1/4" (32)	1 1/2" (40)	2" (50)
Выход	3/8" (10)	■					
	1/2" (15)		■				
	3/4" (20)			■			
	1" (25)				■		
	1 1/4" (32)					■	
	1 1/2" (40)						■
	2" (50)						

■ ТИП ПРИСОЕДИНЕНИЯ ВХОД/ВЫХОД РЕЗЬБОВЫЕ СОЕДИНЕНИЯ

f / f	Стандарт	Внутренняя резьба BSP-P / Внутренняя резьба BSP-P	DIN EN ISO 228-1 / DIN EN ISO 228-1
--------------	----------	---	-------------------------------------

■ УПЛОТНЕНИЕ

NBR	Нитрил-Бутадиен	Уплотнительная шайба из эластомера, 0,2 – 12 бар	-30°C до +130°C
FKM	Фторуглерод	Уплотнительная шайба из эластомера, 0,2 – 12 бар	-20°C до +200°C
PTFE	Политетрафторэтилен	Уплотнительная шайба, 0,2 – 12 бар	-60°C до +225°C
С удорожанием стоимости			
PTFE	Политетрафторэтилен	Уплотнительная шайба, 12 – 20 бар	-60°C до +225°C

■ ОПЦИИ

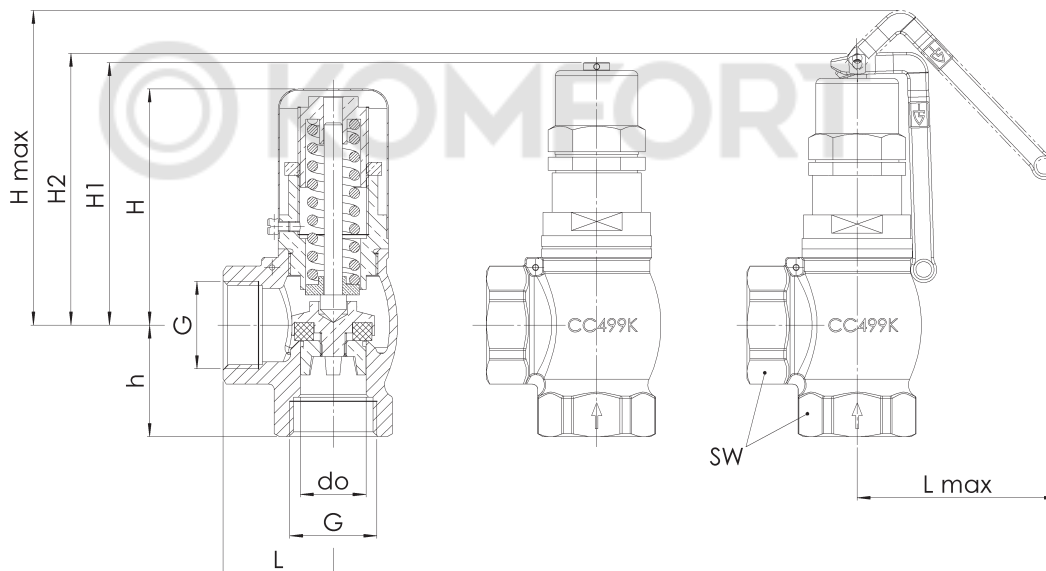
Специальные исполнения под конкретные параметры клиентов по запросу.
--

■ НОМИНАЛЬНЫЕ ДИАМЕТРЫ, ПОДКЛЮЧЕНИЕ, УСТАНОВОЧНЫЕ РАЗМЕРЫ

Модельный ряд 618: Подключение, установочные размеры, диапазоны регулирования								
Номинальный диаметр	DN	10	15	20	25	32	40	50
Присоединение DIN EN ISO 228	G	3/8" (10)	1/2" (15)	3/4" (20)	1" (25)	1 1/4" (32)	1 1/2" (40)	2" (50)
Выход DIN EN ISO 228	G	3/8" (10)	1/2" (15)	3/4" (20)	1" (25)	1 1/4" (32)	1 1/2" (40)	2" (50)
Установочный размер в мм	L	27	30	33	40	45	50	60
	Lmax	84	84	84	84	120	120	120
	H	55	62	73	90	110	130	135
	H1	66	74	83	100	117	136	146
	H2	73	82	89	108	127	149	158
	Hmax	100	108	117	134	168	190	197
	h	26	30	35	41	45	51	60
Вес	SW	24	28	34	41	52	58	70
	do	10	13	19	25	30	38	50
Устанавливаемое давление	бар	0,2-20	0,2-20	0,2-20	0,2-20	0,2-20	0,2-20	0,2-20
Диапазон установки	бар	0,2-0,8	0,2-0,8	0,2-0,8	0,2-0,8	0,2-0,8	0,2-0,8	0,2-0,8
		0,5-2,5	0,5-2,5	0,5-2,5	0,5-2,5	0,5-2,5	0,5-2,5	0,5-2,5
		2-12	2-12	2-12	2-12	2-12	2-12	2-12
		12-20 ¹	12-20 ¹	12-20 ¹	12-20 ¹	12-20 ¹	12-20 ¹	12-20 ¹

¹С увеличением стоимости, с PTFE-уплотнением

■ ОБЩИЙ ЧЕРТЁЖ, ОСНОВНЫЕ РАЗМЕРЫ



■ САМОСТОЯТЕЛЬНЫЙ ПОДБОР / КОНФИГУРАЦИЯ КЛАПАНА

Мод. ряд	Конструкция клапана	Среда	Подрыв	Номин. диаметр DN	Тип присоединения		Присоединительный размер		Уплотнение	Параметры	Устанавливаемое давление	Кол-во
					Вход	Выход	Вход	Выход				
618	s	GF	L	15	f	f	15	15	NBR		2 - 12	5
618	t	GF	O	25	f	f	25	25	PTFE		6,0	10
618		GF			f	f						
618		GF			f	f						

В этой таблице, у вас есть возможность сконфигурировать клапан в соответствии с вашими индивидуальными потребностями для настройки (подобно приведённому примеру, параметры которого вы должны предварительно удалить из таблицы). Заполните поля вручную, используя сокращения, использованные в данной таблице. Затем отшлите заполненную страницу по факсу: +7 495 7 81 82 24

Пожалуйста, не забудьте вашу персональную информацию, это необходимо, чтобы с Вами могла связаться наша сервисная служба.

Имя _____

Фамилия _____

Фирма _____

Телефонный номер _____

Электронная почта _____



Модельный ряд 618: Мощность при 10 % (приблизительно) превышении давления срабатывания																						
Номинальный диаметр DN		10			15			20			25			32			40			50		
Устанавливаемое давление бар		I	II	III	I	II	III	I	II	III	I	II	III	I	II	III	I	II	III	I	II	III
Воздух I нм³/ч	0,5	1,7	1,4	-	2,9	2,3	0,05	6,4	5,1	0,12	17,0	15,3	0,42	23,2	20,9	0,59	73,0	61,2	1,43	132,5	112,2	2,47
	1	2,3	1,9	0,05	3,9	3,1	0,08	8,5	6,7	0,16	22,6	20,2	0,60	31,0	27,7	0,83	97,4	81,1	2,02	176,6	148,8	3,50
	1,5	2,9	2,3	0,06	4,8	3,9	0,09	10,7	8,4	0,20	28,3	25,1	0,73	38,7	34,4	1,01	121,7	100,8	2,47	220,8	184,9	4,29
	2	3,5	2,8	0,13	5,8	4,6	0,21	12,8	10,0	0,47	34,0	29,9	1,70	46,5	40,9	2,34	146,1	120,0	5,72	264,9	220,1	10,04
Пар II кг/ч	2,5	4,1	3,2	0,14	6,8	5,3	0,24	14,9	11,6	0,52	39,6	34,7	1,90	54,2	47,5	2,62	170,4	139,3	6,39	309,1	255,5	11,22
	3	4,7	3,7	0,16	7,7	6,1	0,26	17,1	13,2	0,57	45,3	39,6	2,08	62,0	54,1	2,87	194,8	158,8	7,00	353,3	291,2	12,29
	3,5	5,2	4,1	0,17	8,7	6,8	0,28	19,2	14,8	0,62	51,0	44,3	2,24	69,7	60,6	3,10	219,1	177,7	7,56	397,4	325,8	13,28
	4	5,8	4,6	0,18	9,7	7,5	0,30	21,3	16,4	0,66	56,6	49,1	2,40	77,4	67,1	3,31	243,5	196,9	8,08	441,6	361,1	14,20
Вода III м³/ч	4,5	6,4	5,0	0,19	10,6	8,3	0,32	23,4	18,0	0,70	62,3	53,9	2,54	85,2	73,7	3,51	267,8	216,0	8,57	485,7	396,2	15,06
	5	7,0	5,5	0,20	11,6	9,0	0,34	25,6	19,6	0,74	67,9	58,6	2,68	92,9	80,2	3,70	292,1	235,0	9,04	529,9	431,0	15,87
	5,5	7,6	5,9	0,21	12,6	9,7	0,35	27,7	21,2	0,77	73,6	63,4	2,81	100,7	86,7	3,88	316,5	254,2	9,48	574,0	466,2	16,65
	6	8,2	6,4	0,22	13,5	10,5	0,37	29,8	22,8	0,81	79,3	68,2	2,94	108,4	93,3	4,06	340,8	273,5	9,90	618,2	501,6	17,39
	6,5	8,7	6,8	0,23	14,5	11,2	0,39	32,0	24,3	0,84	84,9	72,9	3,06	116,2	99,7	4,22	365,2	292,2	10,30	662,4	536,0	18,10
	7	9,3	7,2	0,24	15,5	11,9	0,40	34,1	25,9	0,87	90,6	77,5	3,17	123,9	106,0	4,38	389,5	310,9	10,69	706,5	570,2	18,78
	7,5	9,9	7,7	0,25	16,4	12,6	0,41	36,2	27,5	0,90	96,3	82,3	3,29	131,7	112,5	4,53	413,9	329,9	11,07	750,7	605,1	19,44
	8	10,5	8,1	0,25	17,4	13,3	0,43	38,4	29,0	0,93	101,9	87,0	3,39	139,4	119,0	4,68	438,2	348,9	11,43	794,8	639,8	20,08
	8,5	11,1	8,6	0,26	18,4	14,1	0,44	40,5	30,6	0,96	107,6	91,7	3,50	147,1	125,4	4,83	462,6	367,8	11,78	839,0	674,5	20,69
	9	11,7	9,0	0,27	19,3	14,8	0,45	42,6	32,2	0,99	113,2	96,4	3,60	154,9	131,9	4,97	486,9	386,6	12,12	883,1	709,1	21,29
	9,5	12,2	9,4	0,28	20,3	15,5	0,47	44,8	33,7	1,01	118,9	101,1	3,70	162,6	138,3	5,10	511,2	405,4	12,46	927,3	743,6	21,88
	10	12,8	9,9	0,28	21,3	16,2	0,48	46,9	35,3	1,04	124,6	105,8	3,79	170,4	144,7	5,24	535,6	424,2	12,78	971,5	778,0	22,45
	11	14,0	10,7	0,30	23,2	17,6	0,50	51,2	38,4	1,09	135,9	115,1	3,98	185,9	157,4	5,49	584,3	461,5	13,40	1059,8	846,5	23,54
	12	15,0	12,0	0,31	25,0	20,0	0,52	54,9	44,0	1,14	147,2	129,9	4,16	200,1	179,5	5,74	640,0	529,8	14,00	1149,8	950,2	24,93
	13	16,2	12,9	0,32	26,9	21,5	0,54	59,1	47,3	1,19	158,5	139,7	4,33	215,5	193,1	5,97	689,2	569,7	14,57	1238,3	1021,7	25,95
	14	17,3	13,8	0,34	28,8	23,0	0,56	63,4	50,6	1,23	169,9	149,5	4,49	230,9	206,6	6,19	738,5	609,7	15,12	1326,7	1093,5	26,93
15	18,5	14,7	0,35	30,8	24,5	0,58	67,6	53,9	1,27	181,2	159,3	4,65	246,3	220,1	6,41	787,7	649,4	15,65	1415,2	1164,6	27,88	
16	19,6	15,6	0,36	32,7	26,0	0,60	71,8	57,2	1,32	192,5	169,0	4,80	261,7	233,6	6,62	836,9	689,3	16,17	1503,6	1236,2	28,79	
17	20,8	16,5	0,37	34,6	27,4	0,62	76,0	60,4	1,36	203,8	178,5	4,95	277,1	246,7	6,83	886,1	728,0	16,66	1592,1	1305,5	29,68	
18	21,9	17,4	0,38	36,5	28,9	0,64	80,3	63,7	1,40	215,2	188,3	5,09	292,5	260,1	7,02	935,4	767,6	17,15	1680,5	1376,7	30,54	
19	23,1	18,3	0,39	38,5	30,4	0,65	84,5	67,0	1,43	226,5	198,0	5,23	307,8	273,5	7,22	984,6	807,2	17,62	1769,0	1447,6	31,37	
20	24,2	19,2	0,40	40,4	31,9	0,67	88,7	70,3	1,47	237,8	207,8	5,37	323,2	287,1	7,40	1033,8	847,1	18,07	1857,4	1519,2	32,19	