

• открыв подачу воды, убедитесь что водоочиститель герметичен. При обнаружении протечек перекройте подачу воды на водоочиститель, сбросьте избыточное давление и подтяните соединения.

**ВНИМАНИЕ!** Важно не перепутать вход и выход водоочистителя. Острие треугольника на тройнике указывает направление потока воды (рис. 2).

#### После установки или замены фильтрующего модуля:

**Для водоочистителей Аквафор Викинг 300, Викинг Миди 300:**

- откройте подачу воды;
- отрегулируйте подачу воды в соответствии с рекомендуемой скоростью фильтрации (производительностью) водоочистителя;
- пропустите воду через водоочиститель в течение 30 минут;
- закройте кран и дайте постоять водоочистителю 20 минут;
- затем снова пропустите воду через водоочиститель в течение 30 минут;
- водоочиститель готов к работе.

**Для водоочистителя Аквафор Викинг Мини:**

- откройте подачу воды;
- отрегулируйте подачу воды в соответствии с рекомендуемой скоростью фильтрации (производительностью) водоочистителя;
- пропустите воду через водоочиститель в течение 20 минут;
- закройте кран и дайте постоять водоочистителю 20 минут;
- затем снова пропустите воду через водоочиститель в течение 20 минут;
- водоочиститель готов к работе.

Своевременно заменяйте модуль в вашем водоочистителе.

#### ОБРАТИТЕ ВНИМАНИЕ!

Не рекомендуется производить работу по подключению корпуса водоочистителя к водопроводной сети самостоятельно. Для подключения корпуса водоочистителя рекомендуется обратиться в сервисную службу компании «Аквафор» или региональных дилеров компании «Аквафор».

Изготовитель не несет ответственности за ненадлежащее качество работы по подключению корпуса водоочистителя к водопроводной

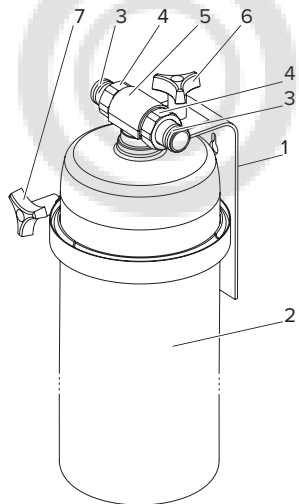


Рис. 1. Схема установки

сети, а также за результат этой работы. Ответственность за недостатки этой работы, а также за причинение вреда здоровью или имуществу потребителя либо иным лицам вследствие этих недостатков несет исполнитель этой работы.

Корпус водоочистителя не предназначен для использования вне отапливаемых помещений.

При транспортировке, хранении и использовании корпуса водоочистителя предохраняйте его от ударов и падений, а также от замерзания в нем воды.

Утилизация в соответствии с экологическими, санитарными и иными требованиями, установленными национальными стандартами в области охраны окружающей среды и обеспечения санитарно-эпидемиологического благополучия населения.

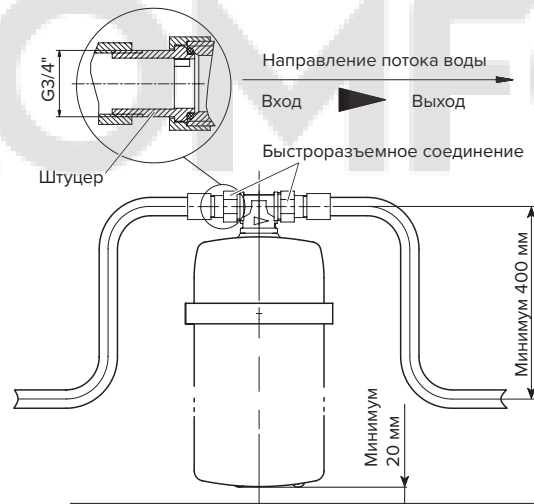


Рис. 2. Подсоединение корпуса водоочистителя к водопроводу

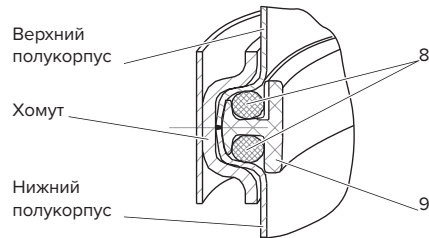


Рис. 3. Разрез по месту соединения корпусов

#### Сроки службы и гарантии

Срок службы корпуса водоочистителя (кроме сменного фильтрующего модуля) составляет 10 лет\* с даты производства\*\*. По окончании срока службы корпус водоочистителя подлежит замене.\*\*\*

Срок хранения корпуса водоочистителя до начала эксплуатации – не более 3 лет при температуре от +5 до +38 °С, без нарушения упаковки.

Гарантийный срок\*\*\*\* эксплуатации корпуса водоочистителя (кроме сменного фильтрующего модуля) распространяется на весь срок службы изделия. Изготовитель освобождается от гарантийных обязательств, если утрачена настоящая инструкция с проставленными датами производства и /или продажи и отсутствуют иные способы установить сроки эксплуатации изделия.

Изготовитель освобождается от ответственности в случаях:

- нарушения потребителем правил монтажа (установки) изделия, изложенных в настоящей инструкции;
- если сменный фильтрующий модуль, выработавший ресурс, не был своевременно заменен;
- эксплуатации корпуса водоочистителя с превышением пределов, установленных техническими требованиями по условиям эксплуатации изделия (см. настоящую инструкцию).

При наличии претензий к работе корпуса водоочистителя следует обратиться к продавцу либо к изготовителю. Не принимаются претензии к корпусам водоочистителя, имеющим внешние повреждения.

Корпус водоочистителя не требует предпродажной подготовки. Цена договорная.

\* Независимо от срока начала эксплуатации изделия.

\*\* Дата производства – дата вида ДД.ММ.ГГГГ, которая указывается производителем на этикетке, размещенной на дне нижнего полукорпуса.

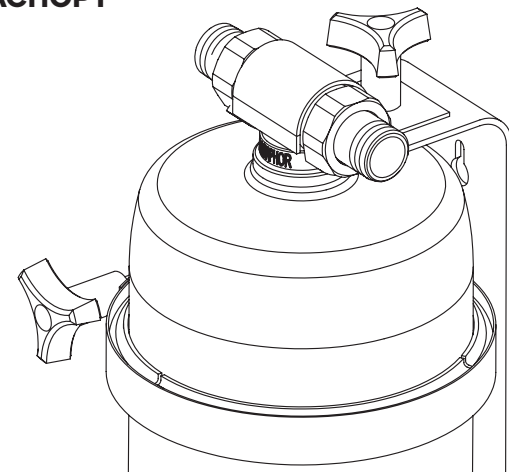
\*\*\* Использование корпуса водоочистителя по окончании срока службы может привести к нанесению вреда здоровью или имуществу потребителя или других лиц и должно быть прекращено.

\*\*\*\* Период, в течение которого в случае обнаружения в товаре недостатка изготовитель обязан удовлетворить требования потребителя, установленные статьями 18 и 29 ЗАКОНА РФ О ЗАЩИТЕ ПРАВ ПОТРЕБИТЕЛЕЙ.

# АКВАФОР®

фильтры для воды

## РУКОВОДСТВО ПО ЭКСПЛУАТАЦИИ ПАСПОРТ



Корпус водоочистителя АКВАФОР

Викинг 300, Викинг Миди 300, Викинг Мини

Фильтрующий модуль не входит в комплект поставки изделия и приобретается отдельно

Корпуса водоочистителей серии Аквафор Викинг подключаются к водопроводной сети холодного и горячего водоснабжения и предназначены для установки в них сменных фильтрующих модулей.

Корпуса водоочистителей выпускаются в трех исполнениях различных типоразмеров: Викинг, Викинг Миди, Викинг Мини.

В зависимости от используемого сменного модуля, Аквафор Викинг может выполнять различные задачи по очистке воды:

**Модуль сменный фильтрующий Аквафор B520-13 (B515-13, B505-13), а также модуль B520 Pro – комплексная очистка холодной воды во всей квартире (даче, коттедже).**

Модуль, выполненный в виде двухступенчатого сорбционного карбонблока, задерживает ржавчину (коллоидное железо), песок, другие нерастворимые примеси, органические вещества, тяжелые металлы и активный хлор.

**Модуль сменный фильтрующий Аквафор B520-14 (B515-14, B505-14) – комплексная очистка горячей воды во всей квартире (даче, коттедже).**

Модуль, выполненный в виде сорбционного карбонблока, задерживает ржавчину (коллоидное железо), песок, другие нерастворимые примеси, органические вещества и тяжелые металлы.

**Модуль сменный фильтрующий Аквафор B150 Плюс (B150 Миди) – доочистка питьевой воды.**

При установке в корпус этого модуля, выполненного в виде сорбционного карбонблока с дифференциальной пористостью, вы получите водоочиститель, задерживающий даже малые количества ржавчины (коллоидного железа), песка, других нерастворимых примесей, органических веществ, тяжелых металлов и активного хлора.

Таблица 1. В таблице указан тип сменного модуля, подходящий для данного типа корпуса, а также рекомендуемая скорость фильтрации (производительность) и ресурс.

Назначение	Удаляемые загрязнения	Комплексная очистка холодной воды*		Комплексная очистка горячей воды*		Доочистка питьевой воды	
		Механические примеси, коллоидное железо**, остаточный активный хлор, органические вещества (фенол, бензол), ионы тяжелых металлов (свинец, кадмий)	Механические примеси, коллоидное железо**, органические вещества (фенол, бензол), ионы тяжелых металлов (свинец, кадмий)	Механические примеси, коллоидное железо**, остаточный активный хлор, органические вещества (фенол, бензол), ионы тяжелых металлов (свинец, кадмий)	Механические примеси, коллоидное железо**, остаточный активный хлор, органические вещества (фенол, бензол), ионы тяжелых металлов (свинец, кадмий)		
Тип модуля для корпуса / Рекомендуемая скорость фильтрации (производительность), / Ресурс сменного модуля.***	Викинг 300	В520-13 / 25 л/мин / 100 000 л, но не более 6 месяцев	В520-14 / 25 л/мин / 50 000 л, но не более 6 месяцев	В520-13 / 25 л/мин / 100 000 л, но не более 6 месяцев	В520-14 / 25 л/мин / 50 000 л, но не более 6 месяцев	В150 Плюс / 40 000 л, но не более 6 месяцев	>1 >80 >90 >90 >90
		В520 Pro / 25 л/мин / 150 000 л, но не более 6 месяцев	В515-13 / 15 л/мин / 60 000 л, но не более 6 месяцев	В515-14 / 15 л/мин / 30 000 л, но не более 6 месяцев	В505-14 / 10 л/мин / 15 000 л, но не более 6 месяцев	В150 Миди / 7 л/мин / 25 000 л, но не более 6 месяцев	
	Викинг Миди 300	В520-13 / 25 л/мин / 100 000 л, но не более 6 месяцев	В520-14 / 25 л/мин / 50 000 л, но не более 6 месяцев	В520-13 / 25 л/мин / 100 000 л, но не более 6 месяцев	В520-14 / 25 л/мин / 50 000 л, но не более 6 месяцев	В150 Плюс / 40 000 л, но не более 6 месяцев	
	Викинг Мини	В520-13 / 25 л/мин / 100 000 л, но не более 6 месяцев	В520-14 / 25 л/мин / 50 000 л, но не более 6 месяцев	В520-13 / 25 л/мин / 100 000 л, но не более 6 месяцев	В520-14 / 25 л/мин / 50 000 л, но не более 6 месяцев	В150 Плюс / 40 000 л, но не более 6 месяцев	

\* Эффективность комплексной очистки зависит от количества пропускаемой воды.

\*\* Водоочиститель эффективно удалит коллоидное железо благодаря объемной фильтрации.

\*\*\* Пространство между гранулами в фильтрах Аквафор заполнено ионобменными волокнами AQUALEN™ диаметром 0,02 мм. Благодаря этому водоочиститель эффективно задерживает даже мельчайшие частицы коллоидного железа.

\*\*\*\* Ресурс сменного модуля установлен для фильтрации воды, соответствующей действующим санитарным нормативам.

## Технические характеристики

Модель корпуса водоочистителя	Викинг 300	Викинг Миди 300	Викинг Мини
Габаритные размеры корпуса водоочистителя в сборе (диаметр/высота), мм, не более:	180/595	180/425	180/255
Присоединительные размеры	резьба наружная трубная цилиндрическая G 3/4"		
Максимальное рабочее давление воды, МПа (ат)	0,63 (6,5)		
Масса корпуса, кг, не более	4,0	3,4	2,7

## Комплектация

Корпус в сборе	1 шт.
Кронштейн	1 шт.
Быстроразъемное соединение	1 шт.
Руководство по эксплуатации (паспорт)	1 шт.
Упаковка	1 компл.

## Установка корпуса водоочистителя (рис. 1)

- перед началом установки перекройте водопровод и сбросьте избыточное давление;
- определите место на стене для установки кронштейна (1).

Обеспечьте удобство доступа к корпусу водоочистителя (2) для замены фильтрующего модуля в дальнейшем. Под корпусом водоочистителя (2) следует оставить не менее 20 мм свободного пространства. Крепление кронштейна должно быть достаточно прочным, чтобы выдержать нагрузку 15 кг.

- отсоедините кронштейн от корпуса водоочистителя;
- просверлите в стене отверстия так, чтобы они совпадали с отверстиями в кронштейне. Закрепите кронштейн на стене, используя все крепежные отверстия, подходящими крепежными элементами (в зависимости от материала стены);
- установите сменный фильтрующий модуль в корпус водоочистителя, затем соберите водоочиститель и закрепите его на кронштейне (см. раздел «Установка и замена фильтрующего модуля»).

## Подсоединение корпуса водоочистителя к водопроводу

Подводку желательно проводить металлопластиковыми или медными трубами. Труба должна оканчиваться штуцером (переходником) с внутренней резьбой G3/4" для подсоединения быстроразъемного соединения. Монтаж труб следует проводить в соответствии с размерами, приведенными на рис. 2. Рекомендуется обязать водоочиститель байпасной линией.

## Установка и замена фильтрующего модуля

В течение срока службы водоочиститель не требует специального обслуживания, кроме своевременной замены фильтрующего модуля.

### Для установки или замены фильтрующего модуля:

- перекройте подачу воды на водоочиститель, сбросьте избыточное давление;
- отсоедините быстроразъемные соединения (3), отвернув накидные гайки (4);
- открутив гайку-барашек (6), снимите фиксирующую планку (5) с кронштейна (1);
- в случае замены модуля: снимите водоочиститель с кронштейна (1), слейте из водоочистителя излишки воды (около 3 литров);
- поставьте водоочиститель в подходящую емкость и, отвернув ручку (7), снимите крепежный хомут с водоочистителя;
- снимите верхний полукорпус и отсоедините фильтрующий модуль, стянув его со штуцера;
- промойте водой внутренние поверхности полукорпусов, резиновые кольца (8) и пластиковое кольцо (9) при замене модуля (рис. 3);
- установите новый фильтрующий модуль;
- соберите водоочиститель, обратив внимание на правильную установку двух колец (8) в кольцо (9) и установку кольца (9) в нижний полукорпус;
- наденьте на полукорпуса хомут и затяните ручку (7) до упора;
- установите собранный водоочиститель на кронштейн (1);
- соберите быстроразъемные соединения (3), завернув до упора накидные гайки (4);
- установите фиксирующую планку (5) на кронштейн (1) и закрутите гайку-барашек (6);

Корпус водоочистителя Аквафор модели Викинг 300, Викинг Миди 300, Викинг Мини не подлежит подтверждению соответствия требованиям технического регламента ТР ТС 010/2011. ТУ 3697-042-11139511-2004

## Сервис и поддержка покупателей

По вопросам сервисного и гарантийного обслуживания обратиться в колл-центр. Россия: 8 800 555-81-00 (звонок по России бесплатный).

Адреса сервисных центров в вашем регионе смотрите на странице: [www.aquaphor.ru/services](http://www.aquaphor.ru/services) или отсканируйте QR-код.

Казахстан: + 7 7152 36 41 77.



## АКВАФОР®

Изготовитель: ООО «АКВАФОР» 197110, Россия, Санкт-Петербург, ул. Пионерская, д. 27, лит. А . [www.aquaphor.ru](http://www.aquaphor.ru)



Система менеджмента качества компании-изготовителя сертифицирована на соответствие ISO 9001.

Изготовитель оставляет за собой право вносить в конструкцию корпуса водоочистителя усовершенствования без отражения их в паспорте.

Дата производства и контроля качества – отмечена соответствующая модель корпуса водоочистителя Аквафор:

Викинг 300

Викинг Миди 300

Викинг Мини

Дата продажи / Штамп магазина