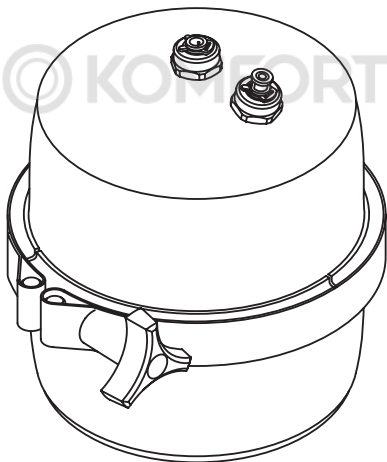


АКВАФОР®

фильтры для воды

РУКОВОДСТВО ПО ЭКСПЛУАТАЦИИ



ВОДООЧИСТИТЕЛЬ
ФАВОРИТ

ГАРАНТИЯ

10
ЛЕТ

ТЕХНОЛОГИИ АКВАФОР

Безупречную очистку воды от растворенных примесей и частиц размером более 0,5 микрона обеспечивает сменный модуль с градиентной пористостью, изготовленный из двух коаксиально расположенных карбонблоков.

Модуль Аквафор В150 не только полностью задерживает гидроокись железа (ржавчину), но и очищает воду от хлора, аллергенов, неприятного запаха и тяжелых металлов:

- Высокопористый внешний модуль изготовлен по технологии «Карбонблок с волокном» из активированного угля и ионообменного хелатообразующего волокна AQUALEN™.
- Внутренний сверхплотный модуль служит для глубокой очистки воды.

ЭФФЕКТИВНОСТЬ ОЧИСТКИ ВОДЫ

по результатам тестовых экспериментов представлена в таблице

Очистка питьевой воды от примесей	Содержание веществ, мг/л		Удаление примесей, %
	в исходной воде *	в питьевой воде после водоочистителя	
Активный хлор	1,98	0,0954	95
Нефтепродукты (бензол)	0,023	< 0,0005	> 98
Фенолы	0,005	0,0009	> 82
Пестициды (ГХЦГ)	0,0064	< 0,0001	> 97
Тяжелые металлы:			
свинец	0,165	0,002	99
кадмий	0,011	0,0002	98

*Модельный раствор.

НАЗНАЧЕНИЕ

Водоочиститель Аквафор модель Фаворит (далее – водоочиститель) предназначен для доочистки водопроводной питьевой воды, соответствующей действующим санитарным нормам.

ТЕХНИЧЕСКИЕ ХАРАКТЕРИСТИКИ

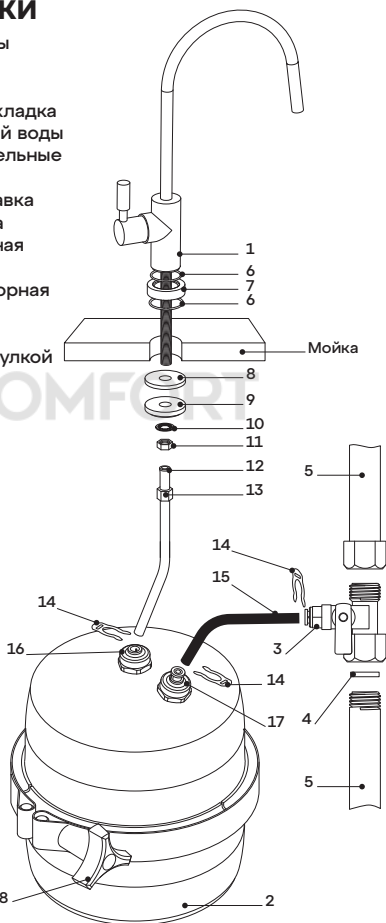
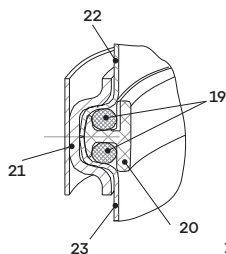
Габаритные размеры корпуса водоочистителя в сборе, мм, не более:	
диаметр	180
высота	200
Максимальное рабочее давление воды, МПа (ат)	0,63 (6,5)
Ресурс фильтрующего модуля, л	12 000
Рекомендуемая скорость фильтрации (производительность), л/мин	2,5
Масса, кг, не более	3,9

КОМПЛЕКТАЦИЯ

Водоочиститель в сборе с фильтрующим модулем	1 шт.
Узел подключения (тройник с шаровым клапаном)	1 шт.
Прокладка	1 шт.
Кран для чистой воды с комплектом прокладок (см. схему установки)	1 шт.
Соединительная трубка	1 шт.
Соединительная трубка с латунной втулкой	1 шт.
Руководство по эксплуатации (паспорт)	1 шт.
Комплект упаковки	1 шт.

СХЕМА УСТАНОВКИ

1. Кран для чистой воды
2. Водочиститель
3. Узел подключения
4. Уплотнительная прокладка
5. Водопровод холодной воды
6. Резиновые уплотнительные кольца
7. Декоративная подставка
8. Резиновая прокладка
9. Пластиковая стопорная шайба
10. Металлическая стопорная шайба
11. Крепежная гайка
12. Трубка с латунной втулкой
13. Накладная гайка
14. Стопорные клипсы
15. Трубка
16. Выходной штуцер
17. Входной штуцер
18. Ручка
19. Резиновые кольца
20. Пластиковое кольцо
21. Хомут
22. Верхний полукорпус
23. Нижний полукорпус



ГИД ПО УСТАНОВКЕ

ВНИМАНИЕ! Перед установкой водоочистителя необходимо замерить давление в водопроводе, и если оно превышает 0,63 МПа (6,5 ат), следует установить перед водоочистителем регулятор давления с функцией работы в безрасходном режиме (в комплект поставки не входит).

Определите удобные места расположения крана для чистой воды (1), водоочистителя (2) и место установки узла подключения (3) к водопроводу (см. схему установки). Обратите внимание, чтобы соединительные трубки проходили свободно, без изломов. Свободные участки трубок следует закрепить так, чтобы их нельзя было повредить или выдернуть из соединений. Водоочиститель должен быть дистанцирован или изолирован от источников тепла (кухонные плиты, бойлеры, трубы горячего водоснабжения, посудомоечные или стиральные машины и др.).

1. Для установки вам потребуется: дрель сверло 12 мм по металлу, разводные ключи, отвертка, торцевой трубчатый ключ на 14 мм.
2. Перекройте магистраль холодной воды и сбросьте давление, открыв смеситель.
3. В разрыв между водопроводом холодной воды и гибкой проводкой смесителя установите узел подключения (3).

ВНИМАНИЕ! Торец трубопровода, к которому присоединяется узел подключения, должен быть плоским. При затягивании накидной гайки нельзя прилагать значительные усилия. Несоблюдение этих требований приведет к повреждению уплотнительной прокладки. Не принимаются претензии при возникновении механических повреждений узла подключения или прокладки в результате их неправильной установки.

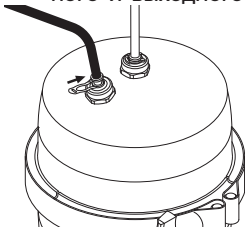
4. В выбранном вами месте для крана чистой воды просверлите отверстие диаметром 12 мм.
5. Наденьте на резьбовой хвостовик крана декоративную подставку (7) с двумя резиновыми уплотнительными кольцами (6).

ВНИМАНИЕ! Допускается использовать только кран для чистой воды (1), входящий в комплект водоочистителя. Использование других кранов освобождает изготовителя от ответственности за возможные последствия.

6. Вставьте хвостовик крана в отверстие. Наденьте на него резиновую прокладку (8), пластиковую (9) и металлическую стопорную (10) шайбы и наверните крепежную гайку (11).
7. Вытащите из-под пластиковых втулок входного и выходного штуцеров корпуса водоочистителя клипсы (14).

ВНИМАНИЕ! Трубки, смоченные водой, вставляются до упора на глубину не менее 15 мм. Проверьте прочность закрепления каждой трубки, при усилии 8–9 кгс трубка не должна вытаскиваться. Чтобы не перепутать вход и выход водоочистителя, ориентируйтесь по стрелкам на его крышке.

8. На трубку с латунной втулкой (12) наденьте накидную гайку (13) из комплекта крана для чистой воды.
9. Подсоедините к крану (1) конец трубки с латунной втулкой (12) и закрепите накидной гайкой (13).
10. Подсоедините трубку от крана для чистой воды к выходному штуцеру (стрелка на корпусе водоочистителя направлена от штуцера с надписью «OUT»).
11. Подсоедините трубку (15) одним концом к узлу подключения (3), другим к входному штуцеру (17) (стрелка на корпусе направлена к штуцеру с надписью «IN»).
12. Вставьте клипсы (14) под пластиковые втулки входного и выходного штуцеров корпуса водоочистителя



и узла подключения. Для отсоединения каждой трубки (при необходимости) вытащите из-под пластиковой втулки клипсу и, нажав на торец пластиковой втулки, вытяните трубку.

13. Установите корпус водоочистителя под мойку.

ВНИМАНИЕ! Если вы не уверены, что сможете установить водоочиститель АКВАФОР самостоятельно, рекомендуем доверить установку профессиональной сервисной службе АКВАФОР или квалифицированному специалисту.

ВНИМАНИЕ! Своевременно заменяйте фильтрующий модуль в вашем водоочистителе.

ПОСЛЕ УСТАНОВКИ

- Откройте магистраль холодной воды и кран узла подключения, убедитесь в том, что водоочиститель герметичен;
- откройте кран для чистой воды (1);
- при помощи крана узла подключения отрегулируйте расход воды в соответствии с рекомендуемой скоростью фильтрации 2-2,5 л/мин;
- пропустите воду через водоочиститель в течение 20 минут;
- закройте кран для чистой воды и дайте постоять водоочистителю 20 минут;
- затем снова пропустите воду через водоочиститель в течение 20 минут;
- закройте кран для чистой воды;
- убедитесь в герметичности соединений;
- водоочиститель готов к работе.

ЗАМЕНА МОДУЛЯ

- Перекройте воду перед водоочистителем и откройте кран для чистой воды, чтобы сбросить давление;
- отсоедините трубки от водоочистителя (2) и поставьте его в мойку;
- отверните ручку (18) и снимите крепежный хомут (21) с водоочистителя;
- снимите верхний полукорпус (22) и отсоедините фильтрующий модуль, стянув его с выходного штуцера (16);

- промойте внутренние поверхности полукорпусов, резиновые кольца (19) и пластиковое кольцо (20) (см. рис. разрез по месту соединения полукорпусов);
- установите новый фильтрующий модуль, надев его на штуцер отверстием без заглушки;
- соберите водоочиститель, обратив внимание на правильную установку двух резиновых колец (19) в пластиковое кольцо (20) и установку кольца (20) в нижний полукорпус (23); наденьте на полукорпуса хомут (21) и затяните ручку (18) до упора. Убедитесь в отсутствии протечек.

После установки нового фильтрующего модуля промойте водоочиститель в соответствии с разделом «После установки».

ОБРАТИТЕ ВНИМАНИЕ!

Водоочиститель незначительно снижает жесткость воды. Повышенное содержание солей жесткости в исходной воде может привести к появлению белого осадка в профильтрованной воде. Это не является следствием неисправности водоочистителя.

Если вы не пользовались водоочистителем более недели, то перед возобновлением использования пропустите через него воду в течение 5 минут.

Если вы сомневаетесь в бактериальной безопасности исходной воды, то после фильтрации воду необходимо прокипятить.

Очищенная вода длительному хранению не подлежит. Рекомендуем использовать свежую профильтрованную воду.

При транспортировке, хранении и использовании водоочистителя предохраняйте его от ударов и падений, а также от замерзания в нем воды.

Утилизация в соответствии с экологическими, санитарными и иными требованиями, установленными национальными стандартами в области охраны окружающей среды и обеспечения санитарно-эпидемиологического благополучия населения.

ВНИМАНИЕ! Не рекомендуется производить работу по подключению водоочистителя к водопроводной сети самостоятельно. Рекомендуется обратиться в сервисную службу компании «Аквафор» или региональных дилеров компании «Аквафор». Изготовитель не несет ответственности за ненадлежащее качество работы по подключению водоочистителя к водопроводной сети, а также за результат этой работы. Ответственность за недостатки этой работы, а также за причинение вреда здоровью или имуществу потребителя либо иным лицам вследствие этих недостатков несет исполнитель этой работы.

СРОКИ СЛУЖБЫ И ГАРАНТИИ

Срок службы водоочистителя (кроме сменного фильтрующего модуля) составляет 10 лет* с даты производства**. По окончании срока службы водоочиститель подлежит замене.***

Срок службы (ресурс) сменного фильтрующего модуля АКВАФОР В150 – 12 000 литров водопроводной воды, но не более 1,5 года****.

Срок службы (ресурс) сменного фильтрующего модуля исчисляется с даты продажи водоочистителя потребителю через розничную сеть. Дата продажи водоочистителя

* Независимо от срока начала эксплуатации изделия.

** Дата производства – дата вида ДД ММ ГГГГ, которая указывается производителем на этикетке, размещенной на дне нижнего полукорпуса, и/или в данном паспорте.

*** Использование водоочистителя по окончании срока службы может привести к нанесению вреда здоровью или имуществу потребителя или других лиц и должно быть прекращено.

**** Период, в течение которого изготовитель обязуется обеспечивать потребителю возможность использования товара по назначению и нести ответственность за существенные недостатки на основании пункта 6 статьи 19 ЗАКОНА РФ О ЗАЩИТЕ ПРАВ ПОТРЕБИТЕЛЕЙ.

(с модулем сменным фильтрующим) определяется штампом магазина в настоящем руководстве или кассовым чеком. Если дату продажи водоочистителя установить невозможно, срок службы модуля исчисляется с даты изготовления сменного фильтрующего модуля.

Ресурс сменного фильтрующего модуля может изменяться в зависимости от качества исходной воды.

Срок хранения водоочистителя (со сменным фильтрующим модулем) до начала эксплуатации – не более 3 лет при температуре от +5 до +38 °С, без нарушения упаковки.

Гарантийный срок* эксплуатации водоочистителя (кроме сменного фильтрующего модуля, крана, резиновых уплотнителей) распространяется на весь срок службы изделия и составляет 10 лет** с даты производства***. Изготовитель освобождается от гарантийных обязательств, если утрачено настоящее руководство с проставленными датами производства и/или продажи и отсутствуют иные способы установить сроки эксплуатации изделия.

- Изготовитель освобождается от ответственности в случаях:
- нарушения потребителем правил монтажа (установки) изделия, изложенных в настоящем руководстве;
- если сменный фильтрующий модуль, выработавший ресурс, не был своевременно заменен;
- эксплуатации водоочистителя с превышением пределов, установленных техническими требованиями по условиям эксплуатации изделия (см. настоящее руководство).

* Период, в течение которого в случае обнаружения в товаре недостатка изготовитель обязан удовлетворить требования потребителя, установленные статьями 18 и 29 ЗАКОНА РФ О ЗАЩИТЕ ПРАВ ПОТРЕБИТЕЛЕЙ.

** Независимо от срока начала эксплуатации изделия.

*** Дата производства – дата вида ДД.ММ.ГГГГ, которая указывается производителем на этикетке, размещенной на дне нижнего полукорпуса, и/или в данном паспорте.

При наличии претензий к работе водоочистителя следует обратиться к продавцу либо к изготовителю. Не принимаются претензии к водоочистителям, имеющим внешние повреждения.

Водоочиститель не требует предпродажной подготовки. Цена договорная.

СЕРВИС И ПОДДЕРЖКА ПОКУПАТЕЛЕЙ



По вопросам сервисного и гарантийного обслуживания обратитесь в колл-центр.

Россия: 8 800 555-81-00

(звонок по России бесплатный).

Адреса сервисных центров в вашем регионе смотрите на странице www.aquaphor.ru/services или отсканируйте QR-код.

Казахстан: +7 7152 36 41 77.

Республика Беларусь: +37517 395 33 11.

Изготовитель: ООО «Аквафор», 197110, Россия, г. Санкт-Петербург, Пионерская ул., 27 лит. А, www.aquaphor.ru

Изготовитель оставляет за собой право вносить усовершенствования в конструкцию водоочистителя без отражения их в паспорте.

Водоочиститель Аквафор модель Фаворит.
ТУ 3697-042-11139511-2004.

Декларация о соответствии ЕАЭС N RU
Д-RU.Н003.00073/19

Срок действия: с 27.08.2019 по 26.08.2024.

Заявитель: ООО «Аквафор», 197110, Россия, г. Санкт-Петербург, ул. Пионерская, д. 27, лит. А.



Благодарим вас за выбор продукции АКВАФОР и приглашаем стать участником программы лояльности!

Зарегистрируйте покупку по адресу www.aquaphor.ru/reg или отсканируйте QR-код.

Вы получите особые условия обслуживания, персональные предложения, а также напоминания о замене фильтра. Пить свежую и чистую воду станет еще проще!

Серийный номер вашего фильтра и QR-код для регистрации указаны на специальной наклейке на этой странице.

Подробная информация об условиях участия на www.aquaphor.ru/reg.

МОДЕЛЬ ВОДООЧИСТИТЕЛЯ:

Водоочиститель Аквафор модель Фаворит

Дата производства и контроля качества указана на этикетке с номером изделия.

Серийный номер
изделия и QR-код

Дата продажи / Штамп магазина