



**БЛОК КОЛЛЕКТОРНЫЙ ИЗ НЕРЖАВЕЮЩЕЙ  
СТАЛИ С РЕГУЛИРУЮЩИМИ КЛАПАНАМИ И  
РАСХОДОМЕРАМИ**

**RTP**

# ПАСПОРТ. РУКОВОДСТВО ПО ЭКСПЛУАТАЦИИ

## 1. Назначение и область применения

1.1. Коллекторные блоки предназначены для распределения потока транспортируемой среды систем водяного отопления по потребителям. При этом под «потребителем» понимается отдельный нагревательный прибор или группа приборов, контур или петля «теплого пола», отдельные части или ветви системы.

1.2. Коллекторный блок объединяет в себе подающий и обратный коллекторы из нержавеющей стали, ручные настроечные клапаны с расходомерами, регулирующие клапаны (с возможностью установки электротермического сервопривода), автоматические воздухоотводчики, дренажные клапаны и крепежные кронштейны.

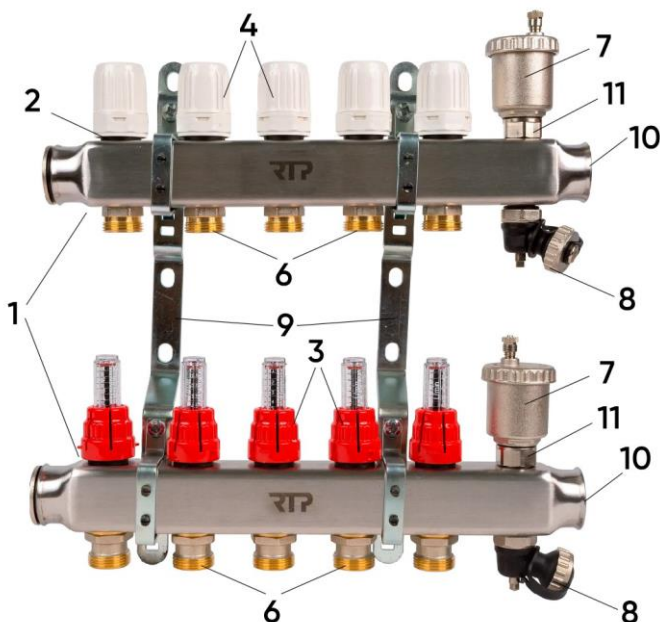
1.3. В качестве рабочей среды может использоваться вода, а также растворы пропиленгликоля и этиленгликоля при концентрации до 50%. Не допускается использовать в качестве теплоносителя растворы этилового и метилового спирта.

1.4. Соединение всех элементов блока между собой выполнено на резиновых уплотнительных кольцах, что позволяет отказаться от использования дополнительных уплотнительных материалов.

1.5. Коллекторные блоки выпускаются с количеством выходов от 2 до 12.

1.6. Присоединение циркуляционных петель осуществляется с помощью фитингов стандарта «евроконус» 3/4" (НР).

## 2. Состав коллекторного блока (N- число рабочих выходов)



Поз.	Наименование элемента	Описание элемента	Количество
1	Коллектор 1"х 3/4"х N*	Каждый коллектор имеет 2N* боковых резьбовых отверстий 1/2"(В), в которые монтируются регулирующие клапаны (2) и настроечные клапаны с расходомерами (3)	2

## ПАСПОРТ. РУКОВОДСТВО ПО ЭКСПЛУАТАЦИИ

2	Регулирующий клапан	Клапан плавно перекрывает поток под воздействием ручки (4) или электротермического сервопривода (в комплект не входит).	N*
2.1	Головка регулирующего клапана	При течи из-под штока, головка клапана может быть снята, отремонтирована или заменена. Сливать воду из коллектора при этом не нужно.	N*
3	Настроечный клапан с расходомером (ротаметром)	Используется для балансировки петель при наладке системы. Регулировка производится вручную, вращением настроечной черной ручки в основании шкалы расходомера (см. далее). Клапан устанавливается только на подающем коллекторе.	N*
4	Ручка регулирующего клапана	С помощью ручки производится ручное управление регулирующим клапаном. Перед установкой сервопривода, ручка снимается.	N*
6	Ниппель переходной 1/2"x3/4"	Ниппель имеет с одного конца седло для регулирующего или настроечного клапана, с другого – профиль «евроконус» для присоединения трубопроводов.	2(N*-1)
7	Воздухоотводчик поплавковый автоматический	Служит для удаления из системы воздуха и газов.	2
8	Дренажный поворотный кран	Кран служит для заполнения или опорожнения системы. Шарнирная конструкция крана позволяет установить его в удобное положение. Управление краном производится с помощью профильного гнезда в заглушке 3/4".	2
9	Кронштейн сдвоенный	Для крепления коллекторов.	2
10	Пробка	Резьбовая пробка глушит торцевой резьбовой патрубком G1" коллектора.	2
11	Отсекающий клапан воздухоотводчика	Позволяет снимать воздухоотводчик, не сливая воду с коллектора.	2
*N- количество выходов под трубы на одном коллекторе			

# ПАСПОРТ. РУКОВОДСТВО ПО ЭКСПЛУАТАЦИИ

## 3. Применяемые материалы

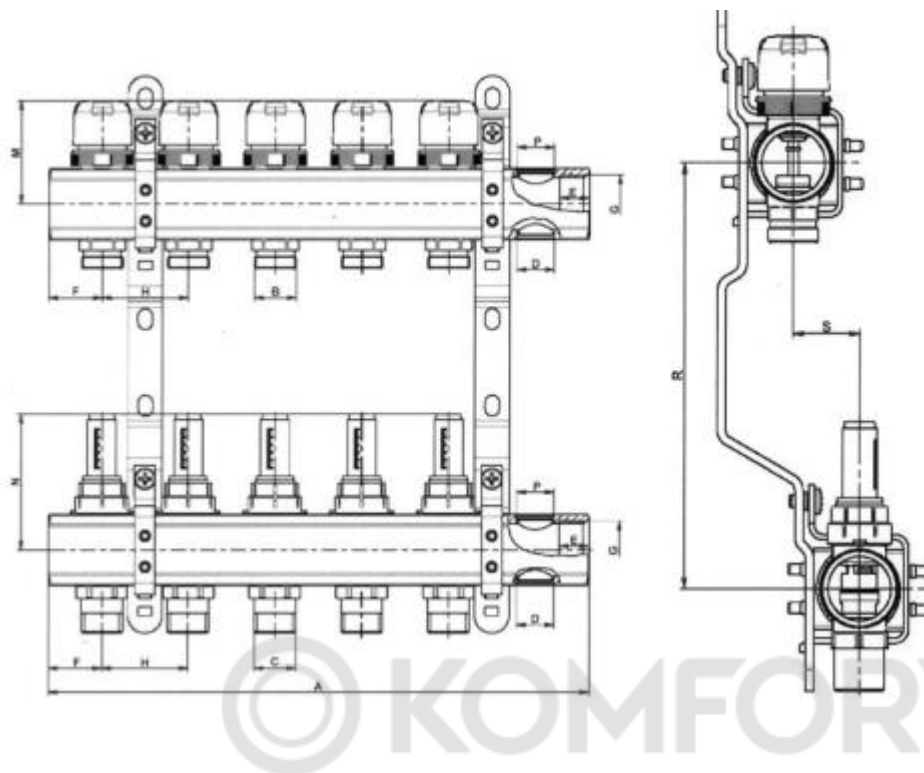
№ п/п	Наименование элементов	Тип материала	Марка
1	Коллекторы, фитинги, корпуса элементов	Горячештампованная латунь	CW 617N
2	Кронштейны	Сталь оцинкованная	
3	Уплотнительные кольца соединителей, золотниковые прокладки клапанов	Этил-пропиленовый эластомер	EPDM 70Sh
4	Поплавок воздухоотводчика, шток ротаметра	Полипропилен	PPR
5	Пружины ротаметров	Сталь нержавеющая	AISI 316
6	Ручки клапанов, расходомеры	Акрило-бутадиенстирол	AB

## 4. Технические характеристики

№ п/п	Наименование характеристики	Ед.изм.	Значение характеристики
1	Количество выходов	шт	2÷12
2	Максимальная температура рабочей среды	°С	90
3	Рабочее давление	бар	10,0
4	Условная пропускная способность регулирующего клапана, Kvs	м3/час	2,5
5	Условная пропускная способность настроечного клапана при показаниях расходомера	м3/час	
	0,5 л/мин		0,11
	1 л/мин		0,22
	2 л/мин		0,43
	3 л/мин		0,65
	4 л/мин		0,86
	5 л/мин	1,1	
6	Максимальная температура воздуха, окружающего узел	°С	50
7	Средний полный срок службы	лет	25

# ПАСПОРТ. РУКОВОДСТВО ПО ЭКСПЛУАТАЦИИ

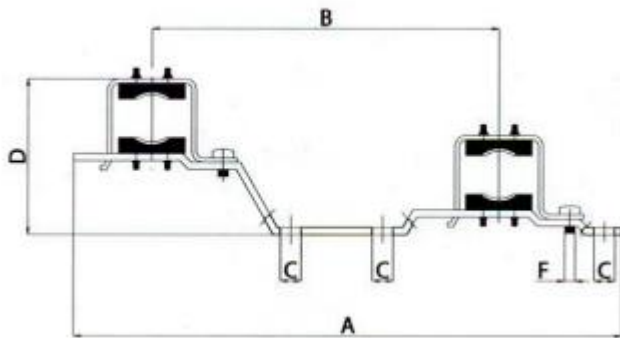
## 5. Габаритные размеры



Размеры	Количество выходов										
	2	3	4	5	6	7	8	9	10	11	12
А, мм	162	212	262	312	362	412	462	512	562	612	662
Е, мм	17	17	17	17	17	17	17	17	17	17	17
F, мм	31	31	31	31	31	31	31	31	31	31	31
G, мм	1"	1"	1"	1"	1"	1"	1"	1"	1"	1"	1"
М, мм	61,5	61,5	61,5	61,5	61,5	61,5	61,5	61,5	61,5	61,5	61,5
N, мм	79,5	79,5	79,5	79,5	79,5	79,5	79,5	79,5	79,5	79,5	79,5
Вес, г.	3670	3950	4240	5230	5510	5700	5780	7930	8550	9400	9675

Общие размеры						
В, мм	С, мм	D, мм	Н, мм	Р, мм	R, мм	S, мм
3/4"	3/4"	1/2"	50	1/2"	200	32

# ПАСПОРТ. РУКОВОДСТВО ПО ЭКСПЛУАТАЦИИ



A, мм	B, мм	C, мм	D, мм	F
316	200	12	88,5	M6

## 6. Указания по монтажу и настройке

6.1. Для присоединения трубопроводов к коллекторным выводам следует использовать следующие типы соединителей:

- Металлополимерная труба;
- Пластиковая труба;
- Полипропиленовая труба;
- Медная труба

6.2. Для соединения коллекторов друг с другом следует использовать самоуплотняющийся сдвоенный ниппель.

6.3. Сборку коллекторного блока и присоединение трубопроводов следует производить без использования дополнительных герметизирующих материалов (ФУМ, лен и т.п.), т.к. каждое соединение снабжено комплектным уплотнительным резиновым кольцом.

6.4. Балансировка петель производится с помощью настроечных клапанов с расходомерами. Коллекторные блоки могут быть укомплектованы одним из двух типов клапанов:

- клапан с фиксацией;
- клапан без фиксации.



6.5. При течи из-под штока регулирующего клапана, головка клапана может быть снята, отремонтирована или заменена. Головка отвинчивается с помощью гаечного ключа.

6.6. Регулирующие клапаны должны находиться на обратном коллекторе, а расходомеры с настроечными клапанами – на подающем.

6.7. После монтажа система должна быть подвергнута гидравлическим испытаниям статическим давлением, в 1,5 раза превышающим расчетное рабочее давление в системе, но не менее 6 бар.



# ПАСПОРТ. РУКОВОДСТВО ПО ЭКСПЛУАТАЦИИ

## 7. Пример расчёта $K_v$ настроечного клапана

№	Действие	Пример
<b>Исходные данные</b>		Тепловая нагрузка на самую нагруженную петлю-2,5КВт, на расчетную петлю -1,8 КВт, $D_v$ -12мм, $\Delta t=10^\circ\text{C}$ .
1	Определение расхода в петлях по формуле : $G=Q/c\Delta t$ , где Q- тепловая нагрузка на петлю, Вт	Самая нагруженная петля: $G_n=2500/4187 \times 10=0,06$ кг/с Расчетная петля: $G_p=1800/4187 \times 10=0,043$ кг/с
2	Определение расчетных скоростей в петлях по формуле: $V=4G/\pi D^2 \rho$	В самой нагруженной петле $V_n=4 \times 0,06 / (3,14 \times 0,012^2 \times 985) = 0,54$ м/с  В расчетной петле: $V_p=4 \times 0,043 / (3,14 \times 0,012^2 \times 985) = 0,39$ м/с
3	Определение потерь давления в петлях по формуле: $\Delta p=LR$ , где R –линейные потери Па/м (по таблице для МПТ)	В самой нагруженной петле: $\Delta p_n=45 \times 339 = 15255$ Па В расчетной петле: $\Delta p_p=36 \times 220 = 7920$ Па
4	Потеря давления на клапане $\Delta p_k = (3600G / \rho)^2 / K_{vs}^2$	$\Delta p_k = (3600 \times 0,06 / 985)^2 / 2,6^2 = 711$ Па
5	Пропускная способность клапана: $K_v = 3600G / \rho(\Delta p_1 + \Delta p_k - \Delta p_2)^{0,5}$	$K_v = 3600 \times 0,043 / (985 \times (0,15255 + 0,00711 - 0,07920))^{0,5} = 0,55$ м <sup>3</sup> /ч  по таблице технических характеристик находим, что расходомер надо настроить на расход 2,5 л/мин

## 8. Указания по эксплуатации и техническому обслуживанию

8.1. Элементы коллекторных систем должны эксплуатироваться при температуре и давлении, изложенных в настоящем паспорте.

8.2. После проведения гидравлического испытания коллекторной сборки обжимные гайки соединителей следует подтянуть.

8.3. Не допускается замерзание рабочей среды внутри коллекторов.

## 9. Условия хранения и транспортировки

9.1. Изделия должны храниться в упаковке предприятия – изготовителя по условиям хранения 3 по ГОСТ 15150-69.

9.2. Транспортировка изделий должна осуществляться в соответствии условиями 5 по ГОСТ 15150-69.

# ПАСПОРТ. РУКОВОДСТВО ПО ЭКСПЛУАТАЦИИ

## 10. Утилизация

10.1. Утилизация изделия (переплавка, захоронение, перепродажа) производится в порядке, установленном Законами РФ от 04 мая 1999 г. № 96-ФЗ "Об охране атмосферного воздуха" (с изменениями и дополнениями), от 24 июня 1998 г. № 89-ФЗ (с изменениями и дополнениями) "Об отходах производства и потребления", от 10 января 2002 № 7-ФЗ « Об охране окружающей среды» (с изменениями и дополнениями), а также другими российскими и региональными нормами, актами, правилами, распоряжениями и пр., принятыми во использование указанных законов.

10.2. Содержание благородных металлов: нет.

## 11. Гарантийные обязательства

11.1. Изготовитель гарантирует соответствие изделий требованиям безопасности, при условии соблюдения потребителем правил использования, транспортировки, хранения, монтажа и эксплуатации.

11.2. Гарантия распространяется на все дефекты, возникшие по вине завода - изготовителя.

11.3. Гарантия не распространяется на дефекты, возникшие в случаях: - нарушения паспортных режимов хранения, монтажа, испытания, эксплуатации и обслуживания изделия; - ненадлежащей транспортировки и погрузо-разгрузочных работ; - наличия следов воздействия веществ, агрессивных к материалам изделия; - наличия повреждений, вызванных пожаром, стихией, форс - мажорными обстоятельствами; - повреждений, вызванных неправильными действиями потребителя; - наличия следов постороннего вмешательства в конструкцию изделия.

11.4. Изготовитель оставляет за собой право вносить в конструкцию изделия изменения, не влияющие на заявленные технические характеристики.

## 12. Условия гарантийного обслуживания

12.1. Претензии к качеству товара могут быть предъявлены в течение гарантийного срока.

12.2. Неисправные изделия в течение гарантийного срока ремонтируются или обмениваются на новые бесплатно. Решение о замене или ремонте изделия принимает сервисный центр. Заменное изделие или его части, полученные в результате ремонта, переходят в собственность сервисного центра.

12.3. В случае, если отказ в работе изделия произошёл не по причине заводского брака, затраты, связанные с демонтажом, монтажом и транспортировкой неисправного изделия в период гарантийного срока Покупателю не возмещаются.

12.4. В случае необоснованности претензии, затраты на диагностику и экспертизу изделия оплачиваются Покупателем.

12.5. Изделия принимаются в гарантийный ремонт (а также при возврате) полностью укомплектованными.



# ПАСПОРТ. РУКОВОДСТВО ПО ЭКСПЛУАТАЦИИ

## ГАРАНТИЙНЫЙ ТАЛОН №

Наименование товара

**БЛОК КОЛЛЕКТОРНЫЙ ИЗ НЕРЖАВЕЮЩЕЙ СТАЛИ С РЕГУЛИРУЮЩИМИ  
КЛАПАНАМИ И РАСХОДОМЕРАМИ**

№	Модель	Количество
1		
2		
3		
4		

Название и адрес торгующей организации

---

---

Дата продажи \_\_\_\_\_ Подпись продавца \_\_\_\_\_

Штамп или печать  
торгующей организации

Штамп о приемке

С условиями гарантии СОГЛАСЕН:

ПОКУПАТЕЛЬ \_\_\_\_\_ (Подпись)

**Гарантийный срок - Пять лет (шестьдесят месяцев) с даты продажи конечному потребителю.**

По вопросам гарантийного ремонта, рекламаций и претензий к качеству изделий обращаться в сервисный центр по адресу: Московская область, г. о. Егорьевск, с. Лелечи, д. 61 Б, тел.: 8-800-777-77-68.

При предъявлении претензии к качеству товара, покупатель предоставляет следующие документы:

1. Заявление в произвольной форме, в котором указываются:
  - название организации или Ф.И.О. покупателя, фактический адрес и контактные телефоны;
  - название и адрес организации, производившей монтаж;
  - основные параметры системы, в которой использовалось изделие;
  - краткое описание дефекта.
2. Документ, подтверждающий законность приобретения изделия.
3. Акт гидравлического испытания системы, в которой монтировалось изделие.
4. Настоящий заполненный гарантийный талон.

**Отметка о возврате или обмене товара:**

---

Дата: « \_\_\_\_ » \_\_\_\_\_ 20 \_\_\_\_ г. Подпись