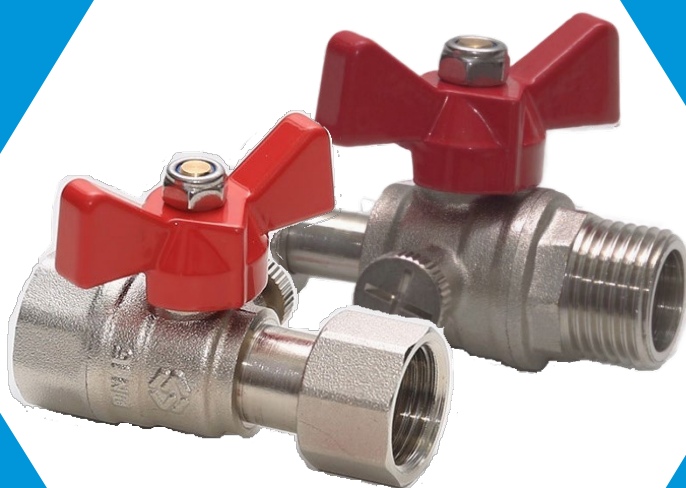


# Технический паспорт изделия

Паспорт разработан в соответствии  
с требованиями ГОСТ 2.610



## Кран шаровой для подключения манометра серии BV.650 и BV.660



ПС- BV.6x0.11.01.2024.001

ООО ЭмВИАй  
119602, г. Москва, ул. Покрышкина, дом 7





## Содержание

1. Номенклатура
2. Назначение и область применения
3. Технические характеристики
4. Срок службы и эксплуатационные параметры
5. Материалы
6. Указания по монтажу
7. Указания по эксплуатации и техническому обслуживанию
8. Условия хранения и транспортировки
9. Условия по утилизации
10. Гарантийные обязательства
11. Условия гарантийного обслуживания
12. Данные о производителе и поставщике

## 1. Сведения об изделии.

### 1.1 Наименование.

Кран шаровой для подключения манометра BV.650 и BV.660


### 1.2 Производитель.

Zhejiang Yorhe Intelligent Control Technology Co., Ltd  
Китай, Qinggang Industrial Zone, Yuhuan, Zhejiang Province

### 1.3 Поставщик.

ООО «ЭмВиАй»119602, г. Москва, ул. Покрышкина, 7

## 2. Номенклатура.

№	Изображение	Наименование	Типоразмер	Артикул
1		Кран шаровый для подключения манометра	1/2"BPx1/2"BP	BV.660.0404
2			1/2"BPx1/4"BP	BV.660.0403
3			1/2"HPx1/2"BP	BV.650.0404
4			1/2"HPx1/4"BP	BV.650.0403

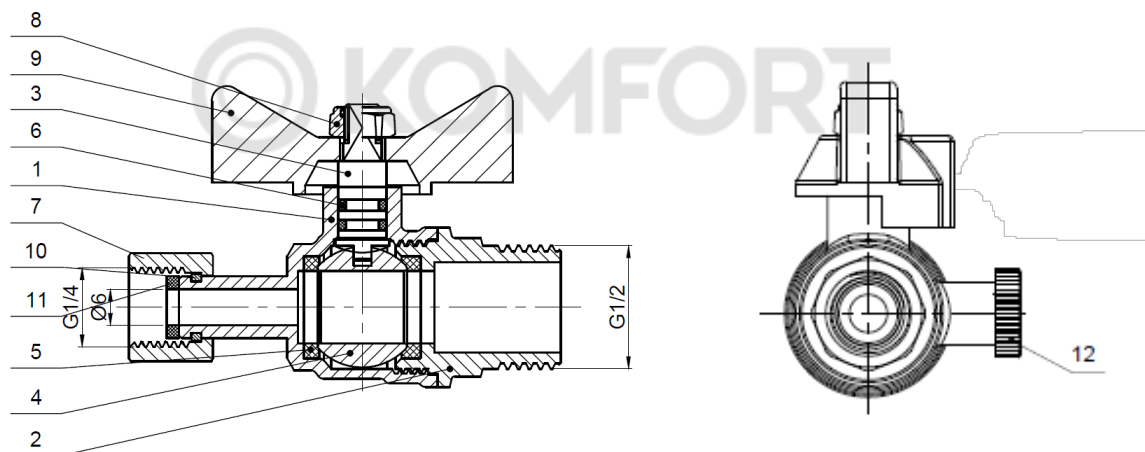
## 3. Назначение и область применения.

Латунный никелированный кран для подключения манометра. Присоединение измерительного прибора осуществляется с помощью накидной гайки с уплотнением в виде паронитовой прокладки. Уплотнение штока изготовлено из EPDM. Вращение ручки крана позволяет произвести подключение манометра к измеряемой среде, его отключение, сброс воздуха из манометра, сброс воздуха из измеряемой среды. Предусмотрен резьбовой штуцер для присоединения контрольного (поверочного) манометра. Кран предназначен для систем с рабочим давлением до 16 бар и максимальной температурой 120 °С.

## 4. Технические характеристики.

№	Характеристика	Значение
1	Рабочее давление, бар	16
2	Макс. рабочая температура, °C	120
3	Мин. рабочая температура, °C	-10
4	Рабочая среда	Вода и гликоль (до 50%)
5	Класс герметичности затвора	A
6	Срок службы, лет	30
7	Наработка на отказ, циклов	20000
8	Средний полный ресурс, циклов	50000
9	Резьба накидной гайки (под манометр)	G1/4"; G1/2"

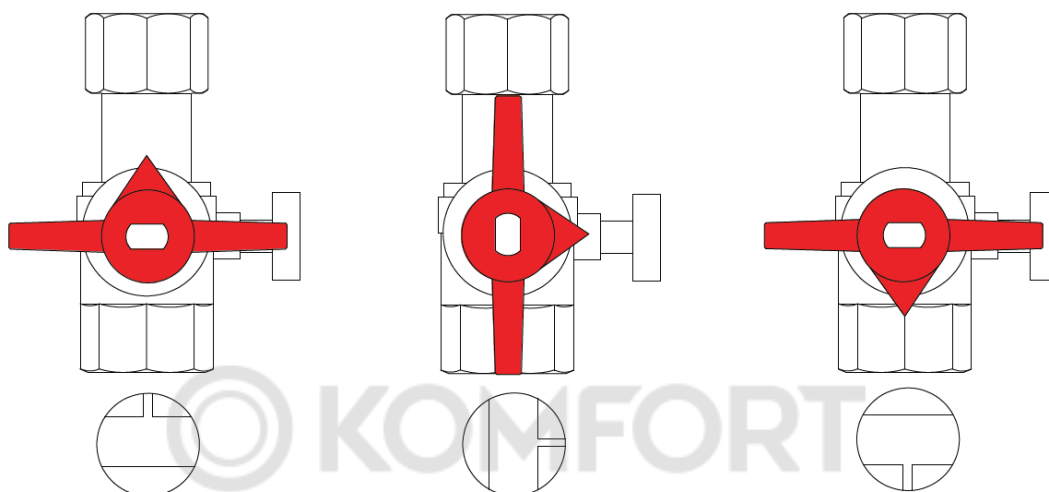
## 5. Материалы, устройство и принцип работы.



№	Наименование	Материал	Марка
1	Корпус	Латунь	CW617N
2	Муфта	Латунь	CW617N
3	Шток	Латунь	HPb58-3
4	Шаровый затвор	Латунь	HPb58-3
5	Седельные кольца шарового затвора	Фторопласт	PTFE
6	Уплотнительное кольцо	Эластомер	EPDM
7	Накидная гайка	Латунь	CW617N
8	Гайка	Нержавеющая сталь	AISI 304
9	Ручка	Алюминий	Al-46100
10	Фиксирующее кольцо	Нержавеющая сталь	AISI 304
11	Прокладка	Паронит	
12	Винт сервисного патрубка	Латунь	HPb57-3

Кран устанавливается на тупиковый патрубок с трубопровода с наружной резьбой G1/2". Для демпфирования пульсаций давления и снижения влияния температуры рабочей среды перед краном может устанавливаться сифонная трубка.

Стрелка на ручке крана показывает положение бокового отверстия  $\varnothing$  2мм в шаровом затворе. В зависимости от положения стрелки (бокового отверстия) кран может выполнять следующие функции:



демонтаж	-
сброс на "0"	+
поверка	-
сброс воздуха	-
давление сети	-

демонтаж	-
сброс на "0"	-
поверка	+
сброс воздуха	-
давление сети	+

демонтаж	+
сброс на "0"	-
поверка	-
сброс воздуха	+
давление сети	-

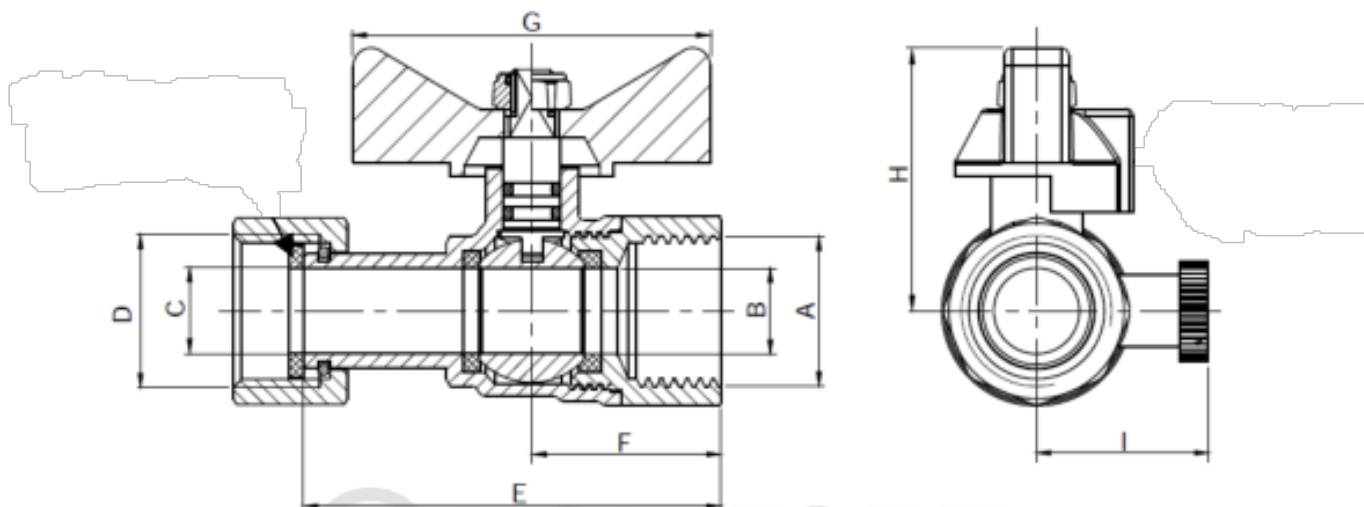
В зависимости от выполняемой операции, винт сервисного патрубка должен находиться в следующем положении:

При демонстрации давления в сети	Винт полностью закручен;
При сбросе показаний манометра на «0»	Винт наполовину отвинчен;
При поверке	Винт полностью выкручен;
При сбросе воздуха	Винт наполовину выкручен;
При отключении манометра	Винт полностью закручен

Манометр присоединяется к крану через патрубок с накидной гайкой. Перед монтажом манометра следует проверить целостность паронитовой прокладки накидной гайки.

Момент затяжки накидной гайки	не более 45 Нм.
Момент затяжки крана при монтаже	не более 105 Нм.
Допустимый изгибающий момент на корпус крана	не более 53 Нм.

## 6. Габаритные размеры.



Артикул	Типоразмер	A	B	C	D	E	F	G	H	I	Вес, г
BV.660.0404	1/2"BPx1/2"BP	1/2"BP	12	12	1/2"BP	64.7	32.5	50	37	26	165
BV.660.0403	1/2"BPx1/4"BP	1/2"BP	12	6	1/4"BP	63.4	32.5	50	37	26	150
BV.650.0404	1/2"HPx1/2"BP	1/2"HP	12	12	1/2"BP	56.4	25.5	50	37	26	170
BV.650.0403	1/2"HPx1/4"BP	1/2"HP	12	6	1/4"BP	57.7	25.5	50	37	26	155

## 7. Комплектация.

В комплект поставки входит:

- Шаровой кран.
- Упаковочная коробка.
- Паспорт, руководство по эксплуатации (предоставляется по запросу).

## 8. Монтаж и техническое обслуживание.

### 8.1. Общие правила.

Монтаж должен осуществляться в соответствии с требованиями действующих нормативных документов и инструкций.

Работы по монтажу должны осуществляться квалифицированным персоналом.

Шаровые краны не должны испытывать нагрузок от трубопровода (изгиб, сжатие, растяжение, кручение, перекосы, вибрация, несоосность патрубков, неравномерность затяжки крепежа). При необходимости должны быть предусмотрены опоры или компенсаторы, снижающие нагрузку на арматуру от трубопровода

Муфтовые соединения должны выполняться с использованием в качестве уплотнительных материалов ФУМ (фторопластовый уплотнительный материал) или льняной пряди.

Для исключения попадания во внутренние полости крана возможных загрязнений, связанных с монтажом крана (излишки уплотнительного материала, пасты и пр.) кран следует монтировать в полностью открытом положении.

Применение шаровых кранов в качестве регулирующих устройств не допускается.

При монтаже и эксплуатации шаровых кранов, применение рычажных газовых ключей категорически запрещено.

Краны должны эксплуатироваться при давлении и температуре, изложенных в таблице технических характеристик.

Не допускается замерзание рабочей среды внутри шарового крана. При осушении системы в зимний период кран должен быть оставлен полуоткрытым, чтобы рабочая среда не осталась в полостях за затвором.

Шаровые краны эксплуатируются одновременно только с одним максимальным параметром (давление или температура). Использовать изделие при одновременных параметрах запрещается.

### 8.2. Техническое обслуживание.

Для предотвращения закисания шара, один раз в 6 месяцев рекомендуется производить цикл открытия/закрытия крана.

Боковое отверстие шарового затвора рекомендуется прочищать стальной проволокой диаметром 1,5-1,8 мм не реже, чем 1 раз в год.

## 9. Условия хранения и транспортировки.

Изделия не относятся к категории опасных грузов.

Транспортировка изделий должна осуществляться в соответствии с условиями 5 по ГОСТ 15150. При транспортировании следует оберегать изделия от ударов и механических нагрузок, а их поверхность от нанесения царапин. Разгрузка сбрасыванием не допускается.

Изделия должны храниться в упаковке предприятия–изготовителя в закрытых помещениях. Условия хранения по ГОСТ 15150 (раздел 10) – 2 (С) или 5 (ОЖ4).

При отгрузке потребителю краны консервации не подвергаются, так как материалы, применяемые при их изготовлении, атмосферостойкие и имеют защитное покрытие;

## 10. Утилизация.

Утилизация изделия (переплавка, захоронение, перепродажа) производится в соответствии с порядками, установленными Законами РФ № 96-ФЗ “Об охране атмосферного воздуха”, № 89-ФЗ “Об отходах производства и потребления”, № 52-ФЗ “О санитарно-эпидемиологическом благополучии населения”, а также другими российскими и региональными нормами, актами, правилами, распоряжениями и пр., принятыми во исполнение указанных законов.

## 11. Гарантийные обязательства.

### 11.1. Общие сведения.

Изготовитель гарантирует соответствие изделий техническим требованиям, при условии соблюдения потребителем условий использования, транспортировки, хранения, монтажа и эксплуатации.

Гарантийный срок 5 лет.

Гарантия не распространяется на дефекты, возникшие в случаях:

- нарушения режимов хранения, монтажа, испытания, эксплуатации и обслуживания изделия;
- ненадлежащей транспортировки и погрузо-разгрузочных работ;
- наличия следов воздействия веществ, агрессивных к материалам;
- наличия повреждений, вызванных пожаром, стихией, форсмажорными обстоятельствами;
- повреждений, вызванных неправильными действиями потребителя;
- наличия следов постороннего вмешательства в конструкцию изделия.





Изготовитель оставляет за собой право вносить в конструкцию изделия изменения.

## 11.2. Условия гарантийного обслуживания.

Претензии к качеству товара могут быть предъявлены в течение гарантийного срока. В случае необоснованности претензии, затраты на диагностику и экспертизу изделия оплачиваются покупателем.

При предъявлении претензий к качеству товара, покупатель предоставляет следующие документы:

1. Заявление в произвольной форме, в котором указываются:
    - название организации или Ф.И.О. покупателя;
    - контактный телефон;
    - название и адрес организации, производившей монтаж;
    - адрес установки изделия;
    - описание дефекта.
  2. Документ, подтверждающий покупку изделия (накладная, квитанция);
  3. Фотографии неисправного изделия в системе;
  4. Акт гидравлического испытания системы, в которой монтировалось изделие;
- При необходимости могут быть запрошены дополнительные документы.

## 11.3. Гарантийный талон.

Накладная № \_\_\_\_\_ от « \_\_\_\_ » \_\_\_\_\_ г.

Наименование товара:

№	Артикул	Кол-во	Примечание

Гарантийный срок 5 лет с даты продажи.

Претензии по качеству товара принимаются по адресу: 119602 г. Москва ул. Покрышкина, 7 офис компании MVI. mvi-rus.ru

С условиями гарантии, правилами установки и эксплуатации ознакомлен:

Покупатель: \_\_\_\_\_  
подпись

Штамп или печать  
Торгующей организации

Продавец: \_\_\_\_\_  
подпись



## 12. Свидетельство о приемке.

### Кран шаровой под манометр:

Наименование изделия

\_\_\_\_\_   
 Артикул

\_\_\_\_\_   
 Дата производства

Продукция, изготовлена, испытана и принята в соответствии с требованиями государственных стандартов, а также действующими правилами и регламентами завода-изготовителя. Продукция признана годной для эксплуатации.

М.П.

\_\_\_\_\_   
 Подпись

\_\_\_\_\_   
 Расшифровка подписи

\_\_\_\_\_   
 Дата

## 13. Свидетельство об упаковывании.

### Кран шаровой под манометр:

Наименование изделия

\_\_\_\_\_   
 Артикул

Продукция упакована согласно требованиям, предусмотренным техническими регламентами.

\_\_\_\_\_   
 Должность

\_\_\_\_\_   
 Подпись

\_\_\_\_\_   
 Расшифровка подписи

\_\_\_\_\_   
 Дата



© KOMFORT



**MVI**