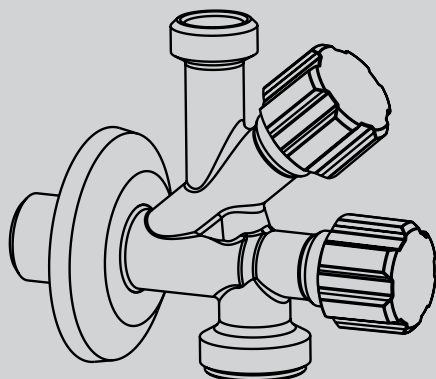


ТЕХНИЧЕСКИЙ ПАСПОРТ ИЗДЕЛИЯ

uni-fitt

Арматура для подключения
бытовой техники

© KOMFORT



Назначение и область применения

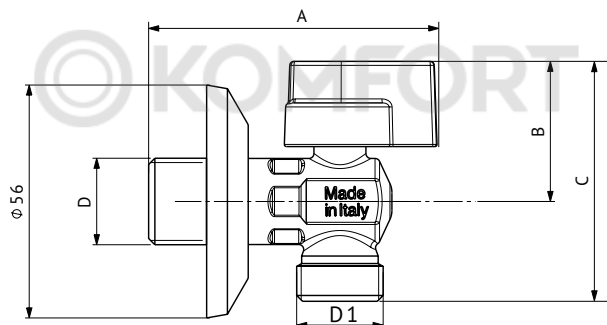
В паспорте последовательно дана информация по сантехнической арматуре для подключения бытовой техники. Краны для подключения бытовой техники относятся к запорной арматуре, вентили – к запорно-регулирующей. Предназначены для подключения водоразборных кранов (смесителей), бачков унитазов, стиральных машин и др. к системам водоснабжения, при необходимости – отключения их.

1. Краны хромированные

1.1 Технические характеристики

Диапазон рабочих температур, °С	5 – 90
Диапазон рекомендуемых температур, °С	5 – 65
Максимальное рабочее давление, бар	10

Размеры



Диаметр	A, мм	B, мм	C, мм	D	D1	Расход при Δр 3 бар, л/мин
1/2" x 1/2"	69,8	33,7	57,7	1/2"	1/2"	36
1/2" x 3/4"	69,8	33,7	57,7	1/2"	3/4"	36

Конструкция

Наименование детали	Материал
Корпус	Латунь CW617N хромированный
Уплотнение	NBR
Шар	Латунь CW614N хромированный
Фиксатор шара	Латунь CW614N
Рукоятка	Пластик хромированный
Винт	Алюминий

1.2. Номенклатура

Артикул	Наименование
180A2000	Кран шаровой НН 1/2" для подключения бачков / смесителей, хромированный
181A2300	Кран шаровой НН 1/2" x 3/4" для подключения стиральных / посудомоечных машин, хромированный

1.3. Указания по монтажу

Кран не должен испытывать нагрузок от трубопровода (изгиб, сжатие, растяжение, кручение, перекосы, вибрация, несоосность патрубков, неравномерность затяжки крепежа). При необходимости должны быть предусмотрены опоры или компенсаторы, снижающие нагрузку на кран от трубопровода.

Кран может устанавливаться в любом положении. Муфтовые соединения должны выполняться с использованием уплотнительных материалов. Перед установкой кранов трубопровод должен быть очищен от окалины и ржавчины.

Кран должен быть надежно закреплен на трубопроводе, подтекание рабочей жидкости по резьбовой части не допускается. Согласно пункту 4.1 СНиП 3.05.01-85 «Внутренние санитарно-технические системы», после монтажа обязательно проводится испытание герметичности системы в соответствии с методикой, изложенной в разделе 4 указанного СНиПа, и оформляется Акт в соответствии с Приложением 3 к СНиПу.

1.4 Указания по эксплуатации и техническому обслуживанию

Краны должны эксплуатироваться при давлении и температуре, изложенных в таблице технических характеристик (раздел 1.1).

Для полного перекрытия потока достаточно повернуть рукоятку на 90°.

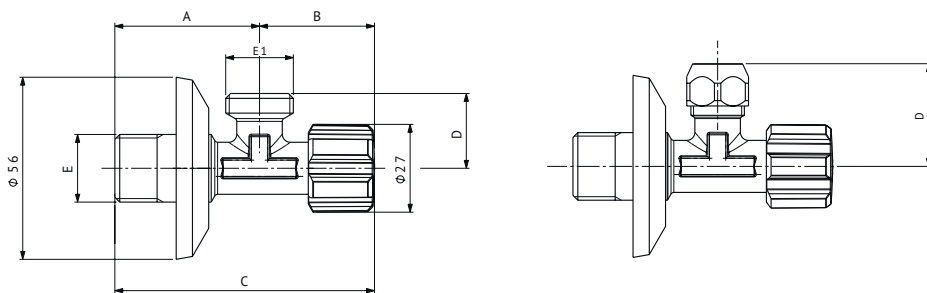
2. Вентили хромированные

2.1 Технические характеристики

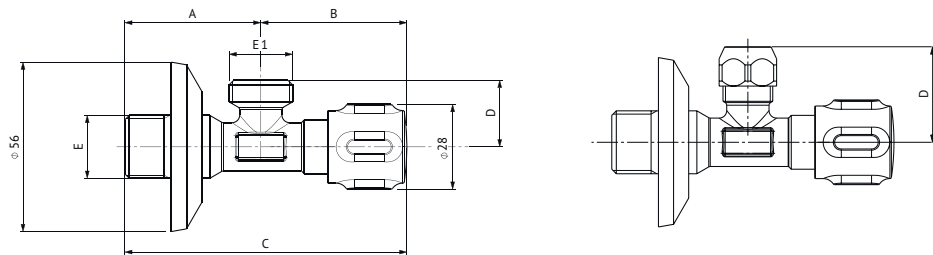
Диапазон рабочих температур, °С	5 – 90
Диапазон рекомендуемых температур, °С	5 – 65
Максимальное рабочее давление, бар	10

Размеры

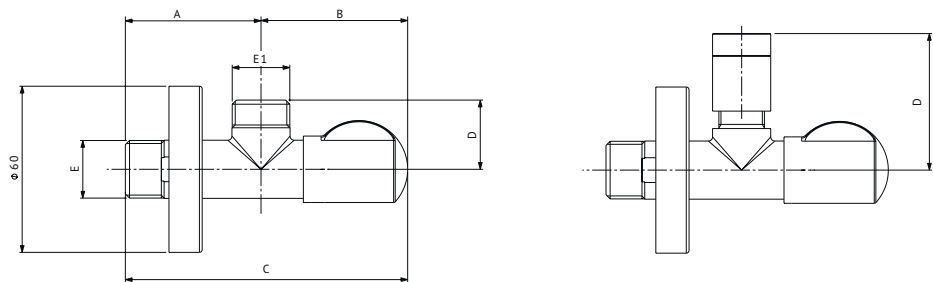
Вентиль (рукоятка пластик)



Диаметр	A, мм	B, мм	C, мм	D, мм	E	E1
1/2" x 1/2"	44,5	35,4	79,9	23	1/2"	1/2"
1/2" x 10 мм (3/8")	44,5	35,4	79,9	31,6	1/2"	3/8"
1/2" x 3/4"	44,5	35,4	79,9	23	1/2"	3/4"

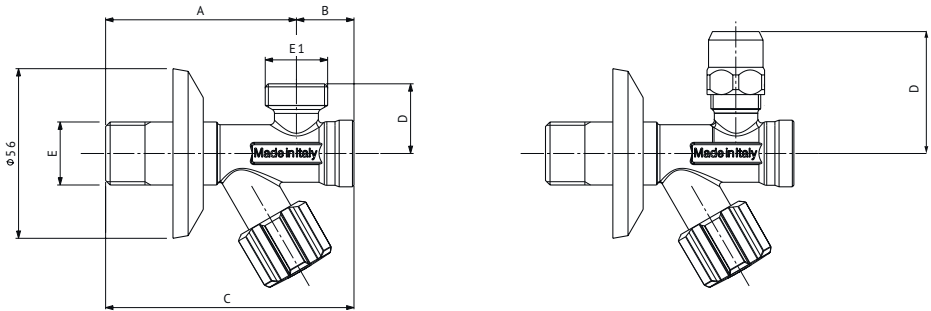
Вентиль (рукоятка металл сплав цинк)


Диаметр	A, мм	B, мм	C, мм	D, мм	E	E1
1/2" x 1/2"	45	48,3	93,3	28	1/2"	1/2"
1/2" x 10 мм (3/8")	45	48,3	93,3	31,6	1/2"	3/8"
1/2" x 3/4"	45	48,3	93,3	28	1/2"	3/4"

Вентиль LUX (рукоятка металл латунь)


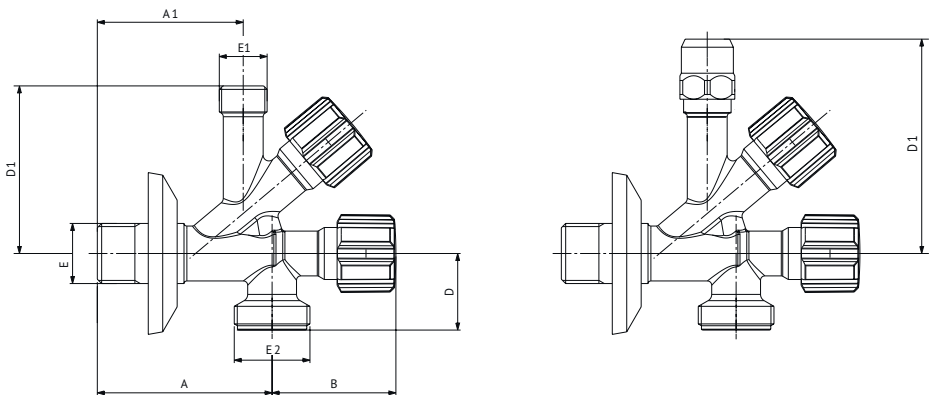
Диаметр	A, мм	B, мм	C, мм	D, мм	E	E1
1/2" x 1/2"	49	53	102	25	1/2"	1/2"
1/2" x 10 мм (3/8")	49	53	102	49,3	1/2"	3/8"

Вентиль с фильтром (рукоятка пластик)



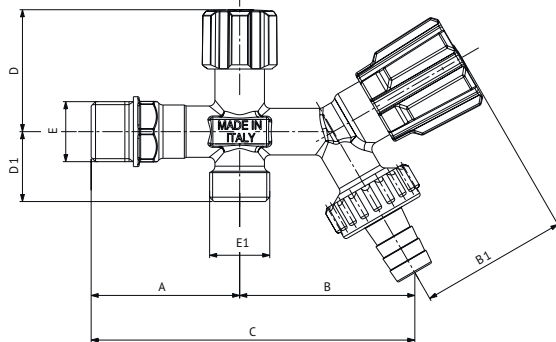
Диаметр	A, мм	B, мм	C, мм	D, мм	E	E1
1/2" x 1/2"	63	19	82	23	1/2"	1/2"
1/2" x 10 мм (3/8")	63	19	82	40,1	1/2"	3/8"
1/2" x 3/4"	63	19	82	23	1/2"	3/4"

Вентиль комбинированный (рукоятки пластик)



Диаметр	A, мм	A1, мм	B, мм	D, мм	D1, мм	E	E1	E2
1/2" x 1/2" x 3/4"	60,5	50,5	42,9	26,5	58	1/2"	1/2"	3/4"
1/2" x 10 мм (3/8") x 3/4"	60,5	50,5	42,9	26,5	65	1/2"	3/8"	3/4"

Вентиль двойной со штуцером (рукоятки пластик)



Диаметр	A, мм	B, мм	B1, мм	C, мм	D, мм	D1, мм	E	E1
1/2" x 1/2"	51	60,1	50,8	111,1	41,8	24	1/2"	1/2"

Конструкция

Наименование детали	Материал
Корпус	Латунь CW617N хромированный
Рукоятка *	Пластик / сплав zamak / латунь CW614N, хромированная
Уплотнение	NBR
Шток	Латунь CW617N
Фильтр	Нержавеющая сталь

*Материал рукоятки зависит от выбранной модели

2.2. Номенклатура

Артикул	Наименование
185A2000	Вентиль НН 1/2" для подключения бачков / смесителей, хромированный, рукоятка пластик
186A2500	Вентиль Н-обж 1/2" x 10 мм (3/8") для подключения бачков / смесителей, хромированный, рукоятка пластик
187A2300	Вентиль НН 1/2" x 3/4" для подключения стиральных машин, хромированный, рукоятка пластик
185M2000	Вентиль НН 1/2" для подключения бачков / смесителей, хромированный, рукоятка металл
186M2500	Вентиль Н-обж 1/2" x 10 мм (3/8") для подключения бачков / смесителей, хромированный, рукоятка металл

187M2300	Вентиль НН 1/2" x 3/4" для подключения стиральных машин, хромированный, рукоятка металл
185L2000	Вентиль НН 1/2" LUX, для подключения бачков / смесителей, хромированный, рукоятка металл
186L2500	Вентиль Н-обж 1/2" x 10 мм (3/8") LUX, для подключения бачков / смесителей, хромированный, рукоятка металл
185F2000	Вентиль НН 1/2" для подключения бачков / смесителей с фильтром, хромированный, рукоятка пластик
186F2500	Вентиль Н-обж 1/2" x 10 мм (3/8") для подключения бачков / смесителей с фильтром, хромированный, рукоятка пластик
187F2300	Вентиль НН 1/2" x 3/4" для подключения стиральных машин с фильтром, хромированный, рукоятка пластик
184A2230	Вентиль комбинированный Н 1/2" x 1/2" x 3/4" для подключения бачков / смесителей и стиральных машин, хромированный, рукоятки пластик
184A2530	Вентиль комбинированный Н-обж-Н 1/2" x 10 мм (3/8") x 3/4" для подключения бачков / смесителей и стиральных машин, хромированный, рукоятки пластик
188A2900	Вентиль двойной Н 1/2" x 1/2" x 3/4" для подключения бачков / смесителей, со штуцером, хромированный, рукоятки пластик

2.3. Указания по монтажу

Вентиль не должен испытывать нагрузок от трубопровода (изгиб, сжатие, растяжение, кручение, перекосы, вибрация, несоосность патрубков, неравномерность затяжки крепежа). При необходимости должны быть предусмотрены опоры или компенсаторы, снижающие нагрузку на вентиль от трубопровода.

Вентиль может устанавливаться в любом положении. Муфтовые соединения должны выполняться с использованием уплотнительных материалов. К выходу вентиля с резьбовым подключением рекомендуется подключение накидной гайкой с уплотнением плоской прокладкой, к выходу вентиля с цанговым подключением – медной трубкой диаметром 10 мм. Перед установкой вентилей трубопровод должен быть очищен от окалины и ржавчины.

Вентиль должен быть надежно закреплен на трубопроводе, подтекание рабочей жидкости по резьбовой части не допускается. Согласно пункту 4.1 СНиП 3.05.01-85 «Внутренние санитарно-технические системы», после монтажа обязательно проводится испытание герметичности системы в соответствии с методикой, изложенной в разделе 4 указанного СНиПа, и оформляется Акт в соответствии с Приложением 3 к СНиПу.

2.4. Указания по эксплуатации и техническому обслуживанию

Вентили должны эксплуатироваться при давлении и температуре, изложенных в таблице технических характеристик (раздел 2.1). Для полного перекрытия потока достаточно закрутить рукоятку по часовой стрелке до упора.

3. Условия хранения и транспортировки

Изделия должны храниться в упаковке предприятия–изготовителя по условиям хранения 3 по ГОСТ 15150. Транспортировка изделий должна осуществляться в соответствии с условиями 5 по ГОСТ 15150.

4. Утилизация

Утилизация изделия (переплавка, захоронение, перепродажа) производится в порядке, установленном Законами РФ от 22 августа 2004 г. № 122-ФЗ «Об охране атмосферного воздуха», от 10 января 2003 г. № 15-ФЗ «Об отходах производства и потребления», а также другими российскими и региональными нормами, актами, правилами, распоряжениями и пр., принятыми во исполнение указанных законов.

5. Гарантийные обязательства

Изготовитель гарантирует соответствие кранов и вентилях для подключения бытовой техники Uni-Fitt требованиям безопасности, при условии соблюдения потребителем правил использования, транспортировки, хранения, монтажа и эксплуатации.

Гарантия не распространяется на дефекты:

- возникшие в случаях нарушения правил, изложенных в настоящем паспорте об условиях хранения, монтажа, эксплуатации и обслуживания изделий;
- возникшие в случае ненадлежащей транспортировки и погрузо-разгрузочных работ;
- возникшие в случае воздействия веществ, агрессивных к материалам изделия;
- вызванные пожаром, стихией, форс-мажорными обстоятельствами;
- вызванные неправильными действиями потребителя;
- возникшие в случае постороннего вмешательства в конструкцию изделия.

6. Условия гарантийного обслуживания

Претензии к качеству товара могут быть предъявлены в течение гарантийного срока.

В случае необоснованности претензии, затраты на диагностику и экспертизу изделия оплачиваются Покупателем.

При предъявлении претензий к качеству товара, покупатель предоставляет следующие документы:

1. Заявление в произвольной форме, в котором указываются:
 - название организации или Ф.И.О. покупателя;
 - фактический адрес покупателя и контактный телефон;
 - название и адрес организации, производившей монтаж;
 - адрес установки изделия;
 - краткое описание дефекта.
2. Документ, подтверждающий покупку изделия (накладная, квитанция);
3. Фотографии неисправного изделия в системе;
4. Акт гидравлического испытания системы, в которой монтировалось изделие;
5. Копия гарантийного талона со всеми заполненными графами.

Представители Гарантийной организации могут запросить дополнительные документы для определения причин аварии и размеров ущерба.

ГАРАНТИЙНЫЙ ТАЛОН

Арматура для подключения бытовой техники

№	Артикул	Количество



Гарантийный срок – 36 месяцев со дня продажи.

С условиями гарантии, правилами установки и эксплуатации ознакомлен:

Покупатель _____
(подпись)

Продавец _____
(подпись)

Дата продажи _____ / _____ / _____

Печать
торгующей
организации

Рекламации и претензии к качеству товара принимаются по адресу:

ООО «Юнифит-Рус», Вашутинское шоссе, вл. 36

г. Химки, Московская обл., 141400

тел. (495) 787-71-41

эл.почта: info@uni-fitt.ru