

ПАСПОРТ.РУКОВОДСТВО ПО ЭКСПЛУАТАЦИИ



Изготовитель: TAIZHOU JIAHENG VALVES CO., LTD, Huxin Village, Chumen Town,
Yuhuan County, China



КЛАПАН ОТСЕКАЮЩИЙ ДЛЯ МОНТАЖА АВТОМАТИЧЕСКОГО ВОЗДУХООТВОДЧИКА

Модель: **VT.539**



ПС - 47373

Паспорт и РЭ разработаны в соответствии с требованиями ГОСТ Р 2.601-2019 и ГОСТ Р 2.610-2019

ПАСПОРТ.РУКОВОДСТВО ПО ЭКСПЛУАТАЦИИ

1. Артикулы

VT.539.N.04 - клапан с конусным уплотнением;

VT.539.N0.04 - клапан с O-образным уплотнением.

2. Назначение и область применения

2.1. Отсекающий клапан предназначен для монтажа автоматического воздухоотводчика на трубопроводах и элементах трубопроводов водяного отопления, холодного и горячего водоснабжения.

2.2. Клапан позволяет производить замену воздухоотводчика без осушения обслуживаемого трубопровода или элемента трубопровода.

2.3. При установке воздухоотводчика на тонкостенные изделия (например: коллекторы из нержавеющей стали) следует применять отсекающий клапан **VT.539.N0.04**.

3. Технические характеристики

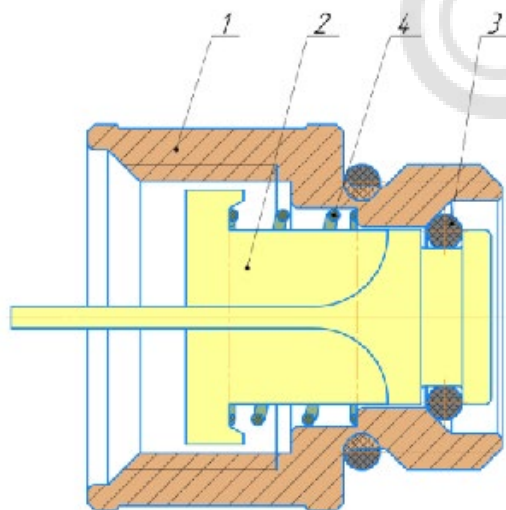
№	Характеристика	Ед. изм.	Значение
1	Номинальное давление, PN	МПа	1,0
2	Номинальный диаметр, DN	мм	15
3	Максимальная температура рабочей среды		
3.1	- при установленном воздухоотводчике	°С	110
3.2	- при снятом воздухоотводчике	°С	80
4	Рабочая среда		Вода, растворы гликолей до 50%
5	Максимальная температура окружающей среды	°С	60
6	Максимальная относительная влажность окружающей среды	%	65
7	Номинальный диаметр, DN	мм	15

Паспорт и РЭ разработаны в соответствии с требованиями ГОСТ Р 2.601-2019 и ГОСТ Р 2.610-2019

ПАСПОРТ.РУКОВОДСТВО ПО ЭКСПЛУАТАЦИИ

8	Стандарт на присоединительную резьбу		ГОСТ 6357-81
9	Средний полный срок службы	лет	30
10	Предельный момент затяжки при монтаже	Нм	15
11	Ремонтопригодность		да

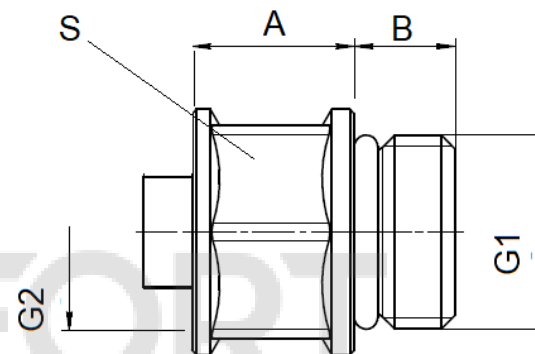
4. Конструкция и материалы



№	Наименование	Материал
1	Корпус	Латунь CW617N с гальванопокрытием из никеля
2	Шток	РОМ полиоксиметилен
3	Золотниковое кольцо	Эластомер EPDM Sh70
4	Пружина	Сталь нержавеющая AISI304

ПАСПОРТ.РУКОВОДСТВО ПО ЭКСПЛУАТАЦИИ

5. Габаритные размеры



Артикул	A, мм	B, мм	G1, дюймы	G2, дюймы	S, мм	Вес, г
VT.539.N.04	17,5	11	1/2"	1/2"	23	41
VT.539.N0.04	17,5	11	1/2"	1/2"	23	41

6. Указания по монтажу

- 6.1. Клапан устанавливается непосредственно перед автоматическим воздухоотводчиком.
- 6.2. Монтаж клапана следует производить при помощи рожкового ключа за шестигранник корпуса. Запрещается производить монтаж с помощью трубного рычажного ключа (КТР).
- 6.3. При монтаже не допускается предельных моментов затяжки, указанных в таблице технических характеристик.

7. Указания по эксплуатации и техническому обслуживанию

- 7.1. Клапан должен эксплуатироваться при условиях, изложенных в таблице технических характеристик.
- 7.2. Длительная (свыше 8 часов) эксплуатация системы с установленным отсекающим клапаном без воздухоотводчика не допускается. В случае демонтажа воздухоотводчика на более

ПАСПОРТ.РУКОВОДСТВО ПО ЭКСПЛУАТАЦИИ

длительный срок, отсекающий клапан следует заглушить временной резьбовой пробкой.

7.3. После снятия воздухоотводчика необходимо принять меры, предохраняющие клапан от случайного нажатия на шток.

7.4. Во избежание травм демонтаж воздухоотводчика на работающей системе должен осуществляться квалифицированным персоналом с использованием средств индивидуальной защиты.

7.5. При обнаружении течи через клапан при демонтированном воздухоотводчике, необходимо осушить систему, демонтировать отсекающий клапан и прочистить его седло. В случае повреждения золотникового кольца, оно подлежит замене.

7.6. Не допускается замораживание рабочей среды в корпусе клапана.

7.7. Рабочая среда не должна способствовать образованию накипи и шлама на поверхностях изделия, а также вымыванию цинка из латуни. Карбонатный индекс горячей воды, проходящей через корпус изделия, не должен превышать $1,5 \text{ (мг-экв./дм}^3\text{)}^2$. Индекс Ланжелье для воды должен быть больше 0.

8. Условия хранения и транспортировки

8.1 В соответствии с ГОСТ 19433-88 изделия не относятся к категории опасных грузов, что допускает их перевозку любым видом транспорта в соответствии с правилами перевозки грузов, действующими на данном виде транспорта.

8.2. Изделия должны храниться в упаковке предприятия – изготовителя по условиям хранения 3 по таблице 13 ГОСТ 15150-69.

8.3. Транспортировка изделий должна осуществляться в соответствии с условиями 5 по таблице 13 ГОСТ 15150-69.

9. Утилизация

9.1. Утилизация изделия (переплавка, захоронение, перепродажа) производится в порядке, установленном Законами РФ от 04 мая

ПАСПОРТ.РУКОВОДСТВО ПО ЭКСПЛУАТАЦИИ

1999 г. № 96-ФЗ "Об охране атмосферного воздуха" (с изменениями и дополнениями), от 24 июня 1998 г. № 89-ФЗ "Об отходах производства и потребления" (с изменениями и дополнениями), от 10 января 2002 № 7-ФЗ « Об охране окружающей среды» (с изменениями и дополнениями), а также другими российскими и региональными нормами, актами, правилами, распоряжениями и пр., принятыми во исполнение указанных законов.

9.2. Содержание благородных металлов: *нет*

10. Гарантийные обязательства

10.1. Изготовитель гарантирует соответствие изделий требованиям безопасности, при условии соблюдения потребителем правил применения, транспортировки, хранения, монтажа и эксплуатации.

10.2. Гарантия распространяется на все дефекты, возникшие по вине завода - изготовителя.

10.3. Гарантия не распространяется на дефекты, возникшие в случаях:

- нарушения паспортных режимов хранения, монтажа, испытания, эксплуатации и обслуживания изделия;
- ненадлежащей транспортировки и погрузо-разгрузочных работ;
- наличия следов воздействия веществ, агрессивных к материалам изделия;
- наличия повреждений, вызванных пожаром, стихией, форс - мажорными обстоятельствами;
- повреждений, вызванных неправильными действиями потребителя;
- наличия следов постороннего вмешательства в конструкцию изделия.

10.4. Изготовитель оставляет за собой право вносить в конструкцию изделия изменения, не влияющие на заявленные технические характеристики. При этом фактический вес изделия

ПАСПОРТ.РУКОВОДСТВО ПО ЭКСПЛУАТАЦИИ

не должен отличаться от веса, заявленного в настоящем паспорте, более, чем на 10%.

11. Условия гарантийного обслуживания

11.1. Претензии к качеству изделия могут быть предъявлены в течение гарантийного срока.

11.2. Неисправные изделия в течение гарантийного срока ремонтируются или обмениваются на новые бесплатно. Потребитель также имеет право на возврат уплаченных за некачественное изделие денежных средств или на соразмерное уменьшение его цены. В случае замены, замененное изделие или его части, полученные в результате ремонта, переходят в собственность сервисного центра.

11.3. Решение о возмещении затрат Потребителю, связанных с демонтажом, монтажом и транспортировкой неисправного изделия в период гарантийного срока принимается по результатам экспертного заключения, в том случае, если изделие признано ненадлежащего качества.

11.4. В случае, если результаты экспертизы покажут, что недостатки изделия возникли вследствие обстоятельств, за которые не отвечает изготовитель, затраты на экспертизу изделия оплачиваются Потребителем.

11.5. Изделия принимаются в гарантийный ремонт (а также при возврате) полностью укомплектованными.

Valtec s.r.l.
Amministratore
Delegato

ПАСПОРТ.РУКОВОДСТВО ПО ЭКСПЛУАТАЦИИ

ГАРАНТИЙНЫЙ ТАЛОН № _____

Наименование товара

**КЛАПАН ОТСЕКАЮЩИЙ ДЛЯ МОНТАЖА
АВТОМАТИЧЕСКОГО ВОЗДУХООТВОДЧИКА**

№	Модель	Размер	Кол-во
1	VT.539		
2			

Название и адрес торговой организации _____

Дата продажи _____ Подпись продавца _____

Штамп или печать
торговой организации

С условиями гарантии СОГЛАСЕН:

ПОКУПАТЕЛЬ _____ (подпись)

Гарантийный срок - Десять лет (сто двадцать месяцев) с даты продажи конечному потребителю

По вопросам гарантийного ремонта, рекламаций и претензий к качеству изделий обращаться в сервисный центр по адресу: г. Санкт-Петербург, ул. Профессора Качалова, дом 11, корпус 3, литер «А», тел/факс (812)3247750

При предъявлении претензии к качеству товара, покупатель предоставляет следующие документы:

1. Заявление в произвольной форме, в котором указываются:
 - название организации или Ф.И.О. покупателя, фактический адрес и контактные телефоны;
 - название и адрес организации, производившей монтаж;
 - основные параметры системы, в которой использовалось изделие;
 - краткое описание дефекта.
2. Документ, подтверждающий законность приобретения изделия.
3. Акт гидравлического испытания системы, в которой монтировалось изделие (если оно проводилось)
4. Настоящий заполненный гарантийный талон.

Отметка о возврате или обмене товара: _____

Дата: «__» _____ 20__ г. Подпись _____