

ПАСПОРТ.РУКОВОДСТВО ПО ЭКСПЛУАТАЦИИ



Произведено по технологии: VALTEC s.r.l., Via Pietro Cossa, 2, 25135-Brescia, ITALY
Изготовитель: TAIZHOU JIAHENG VALVES CO., LTD, Huxin Village, Chumen Town,
Yuhuan County, China



КРАН ДРЕНАЖНЫЙ ШАРОВОЙ

Модель: **VT.430**



ПС - 47289

Паспорт и РЭ разработаны в соответствии с требованиями ГОСТ Р 2.601-2019

ПАСПОРТ.РУКОВОДСТВО ПО ЭКСПЛУАТАЦИИ

1. Назначение и область применения

1.1. Краны шаровые промышленные применяются в качестве запорной арматуры на трубопроводах систем холодного, горячего водоснабжения, отопления, сжатого воздуха, водяного пара, а также на технологических трубопроводах промышленных объектов и емкостей. В качестве рабочей среды может использоваться жидкости не агрессивные к материалам крана.

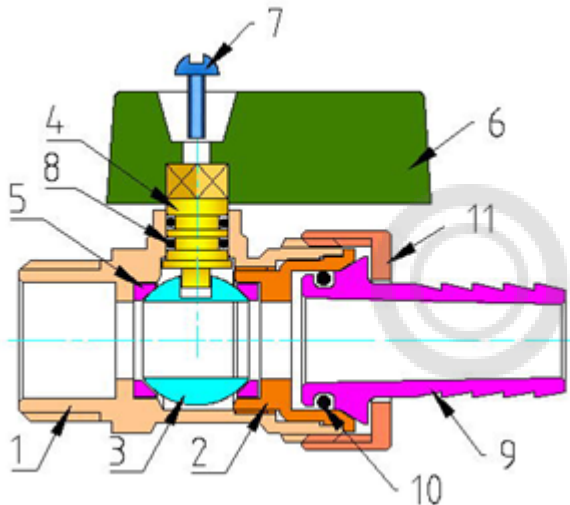
2. Технические характеристики

№	Характеристика	Значение
1	Класс герметичности затвора	«А»
2	Средний полный срок службы	15 лет
3	Средний полный ресурс	4000 циклов
4	Средняя наработка на отказ	4000 циклов
5	Ремонтопригодность	неремонтопригоден
6	Тип по эффективному диаметру	неполнопроходной
7	Номинальный диаметр, DN	15 мм
8	Присоединительный размер	1/2"
9	Стандарт резьбы	ГОСТ 6357-81
10	Пропускная способность, Kv	10,5 м ³ /час
11	Номинальное давление, PN	1,0 МПа
12	Предельный момент затяжки при монтаже	20 Нм
13	Максимальная температура рабочей среды	95°C
14	Вес	101 г

Паспорт и РЭ разработаны в соответствии с требованиями ГОСТ Р 2.601-2019

ПАСПОРТ.РУКОВОДСТВО ПО ЭКСПЛУАТАЦИИ

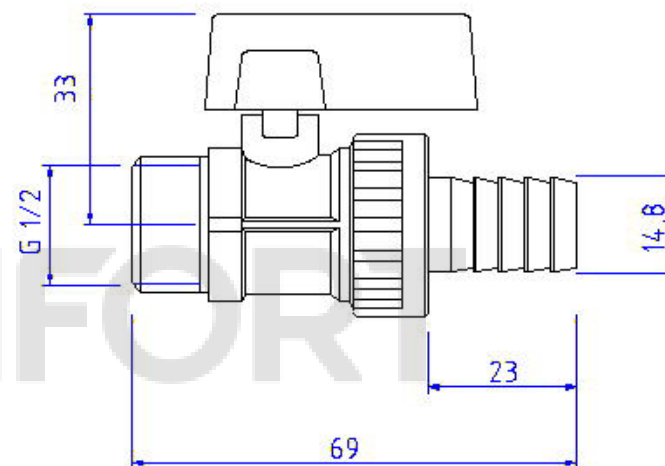
3. Конструкция и материалы



Поз	Наименование	Материал	Марка
1	Корпус	Латунь никелированная	CW617N
2	Втулка	Латунь	CW617N
3	Затвор шаровой	Латунь хромированная	CW617N
4	Шток	Латунь	CW614N
5	Кольца седельные	Тефлон	PTFE
6	Ручка	Нейлон	PA6
7	Винт	Сталь оцинкованная	Ст.3
8	Сальниковые кольца	Эластомер	EPDM
9	Штуцер	АБС-пластик	ABS
10	Уплотнение штуцера	Эластомер	EPDM
11	Накидная гайка штуцера	АБС-пластик	ABS

ПАСПОРТ.РУКОВОДСТВО ПО ЭКСПЛУАТАЦИИ

4. Габаритные размеры



5. Указания по монтажу

5.1. Муфтовое соединение крана должны выполнять с использованием в качестве уплотнительных материалов ФУМ (фторопластовый уплотнительный материал), сантехнической полиамидной нити.

5.2. Для монтажа крана не допускается использование трубных рычажных ключей (КТР) выше второго номера, при этом воздействовать ключом допускается только на шестигранник входного патрубка крана. Не допускается превышение предельного момента затяжки, указанного в таблице технических характеристик.

6. Указания по эксплуатации и техническому обслуживанию

6.1. Краны должны эксплуатироваться при условиях, изложенных в таблице технических характеристик.

6.2 Категорически запрещается допускать замерзание рабочей среды внутри крана. При осушении системы в зимний период кран должен быть оставлен полуоткрытым, чтобы рабочая среда не осталась в полостях за затвором.

ПАСПОРТ.РУКОВОДСТВО ПО ЭКСПЛУАТАЦИИ

6.3 После монтажа система, в которой установлен кран, должна быть подвергнута гидравлическим испытаниям давлением, в 1,5 раз превышающим расчетное рабочее давление в системе. Испытание производится в соответствии с указаниями СП73.13330.2016.

6.4 Не допускается эксплуатация крана с ослабленным винтом крепления рукоятки, т.к. это может привести к поломке штока.

6.5. Для предотвращения «прикипания» шарового затвора к седельным кольцам, рекомендуется 1 раз в 6 месяцев производить принудительный цикла закрытия/открытия крана.

6.6. Рабочая среда не должна способствовать образованию накипи и шлама на внутренних поверхностях изделия, а также вымыванию цинка из латуни. Карбонатный индекс горячей воды, проходящей через корпус изделия, не должен превышать 1,5 мг-экв./дм³. Индекс Ланжелье для воды должен быть больше 0.

7. Условия хранения и транспортировки

7.1 В соответствии с ГОСТ 19433-88 изделия не относятся к категории опасных грузов, что допускает их перевозку любым видом транспорта в соответствии с правилами перевозки грузов, действующими на данном виде транспорта.

7.2. Изделия должны храниться в упаковке предприятия – изготовителя по условиям хранения 3 по таблице 13 ГОСТ 15150-69.

7.3. Транспортировка изделий должна осуществляться в соответствии с условиями 5 по таблице 13 ГОСТ 15150-69.

8. Гарантийные обязательства

8.1. Изготовитель гарантирует соответствие изделия требованиям безопасности, при условии соблюдения потребителем правил применения, транспортировки, хранения, монтажа и эксплуатации.

8.2. Гарантия распространяется на все дефекты, возникшие по вине завода-изготовителя.

ПАСПОРТ.РУКОВОДСТВО ПО ЭКСПЛУАТАЦИИ

8.3. Гарантия не распространяется на дефекты, возникшие в случаях:

- нарушения паспортных режимов хранения, монтажа, испытания, эксплуатации и обслуживания изделия;
- ненадлежащей транспортировки и погрузо-разгрузочных работ;
- наличия следов воздействия веществ, агрессивных к материалам изделия;
- наличия повреждений, вызванных пожаром, стихией, форс-мажорными обстоятельствами;
- повреждений, вызванных неправильными действиями потребителя;
- наличия следов постороннего вмешательства в конструкцию изделия.

8.4. Производитель оставляет за собой право внесения изменений в конструкцию, улучшающие качество изделия при сохранении основных эксплуатационных характеристик. При этом фактический вес изделия не должен отличаться от веса, заявленного в настоящем паспорте, более, чем на 10%.

9. Утилизация

9.1. Утилизация изделия (переплавка, захоронение, перепродажа) производится в порядке, установленном Законами РФ от 04 мая 1999 г. № 96-ФЗ "Об охране атмосферного воздуха" (с изменениями и дополнениями), от 24 июня 1998 г. № 89-ФЗ (с изменениями и дополнениями) "Об отходах производства и потребления", от 10 января 2002 № 7-ФЗ « Об охране окружающей среды» (с изменениями и дополнениями), а также другими российскими и региональными нормами, актами, правилами, распоряжениями и пр., принятыми во исполнение указанных законов.

9.2. Содержание благородных металлов: *нет*

ПАСПОРТ.РУКОВОДСТВО ПО ЭКСПЛУАТАЦИИ

10. Условия гарантийного обслуживания

10.1. Претензии к качеству изделия могут быть предъявлены в течение гарантийного срока.

10.2. Неисправные изделия в течение гарантийного срока ремонтируются или обмениваются на новые бесплатно. Потребитель также имеет право на возврат уплаченных за некачественное изделие денежных средств или на соразмерное уменьшение его цены. В случае замены, замененное изделие или его части, полученные в результате ремонта, переходят в собственность сервисного центра.

10.3. Решение о возмещении затрат Потребителю, связанных с демонтажом, монтажом и транспортировкой неисправного изделия в период гарантийного срока принимается по результатам экспертного заключения, в том случае, если изделие признано ненадлежащего качества.

10.4. В случае, если результаты экспертизы покажут, что недостатки изделия возникли вследствие обстоятельств, за которые не отвечает изготовитель, затраты на экспертизу изделия оплачиваются Потребителем.

10.5. Изделия принимаются в гарантийный ремонт (а также при возврате) полностью укомплектованными.

Valtec s.r.l.
Amministratore
Delegato

ПАСПОРТ.РУКОВОДСТВО ПО ЭКСПЛУАТАЦИИ

ГАРАНТИЙНЫЙ ТАЛОН № _____

Наименование товара

КРАН ДРЕНАЖНЫЙ ШАРОВОЙ

№	Модель	Количество
1	VT.430	
2		

Название и адрес торгующей организации _____

Дата продажи _____ Подпись продавца _____

Штамп или печать
торгующей организации

С условиями гарантии СОГЛАСЕН:

ПОКУПАТЕЛЬ _____ (подпись)

Гарантийный срок - Десять лет (сто двадцать месяцев) с даты продажи конечному потребителю

По вопросам гарантийного ремонта, рекламаций и претензий к качеству изделий обращаться в сервисный центр по адресу: г. Санкт-Петербург, ул. Профессора Качалова, дом 11, корпус 3, литер «А», тел/факс (812)3247750

При предъявлении претензии к качеству товара, покупатель предоставляет следующие документы:

1. Заявление в произвольной форме, в котором указываются:
 - название организации или Ф.И.О. покупателя, фактический адрес и контактные телефоны;
 - название и адрес организации, производившей монтаж;
 - основные параметры системы, в которой использовалось изделие;
 - краткое описание дефекта.
2. Документ, подтверждающий законность приобретения изделия.
3. Акт гидравлического испытания системы, в которой монтировалось изделие.
4. Настоящий заполненный гарантийный талон.

Отметка о возврате или обмене товара: _____

Дата: «__» _____ 20__ г. Подпись _____