

ПАСПОРТ.РУКОВОДСТВО ПО ЭКСПЛУАТАЦИИ



Произведено по технологии: VALTEC s.r.l., Via Pietro Cossa, 2, 25135-Brescia, ITALY
Изготовитель: TAIZHOU JIAHENG VALVES CO., LTD, Huxin Village, Chumen Town,
Yuhuan County, China



КРОНШТЕЙНЫ СДВОЕННЫЕ ДЛЯ КОЛЛЕКТОРОВ ИЗ НЕРЖАВЕЮЩЕЙ СТАЛИ



Модель:
VTc.130.IN

ПС - 47300

Паспорт и РЭ разработаны в соответствии с требованиями ГОСТ Р 2.601-2019 и ГОСТ Р 2.610-2019

ПАСПОРТ.РУКОВОДСТВО ПО ЭКСПЛУАТАЦИИ

1. Назначение и область применения

1.1. Кронштейны предназначены для крепления к стене, металлической раме или коллекторному шкафу пары коллекторов из нержавеющей стали.

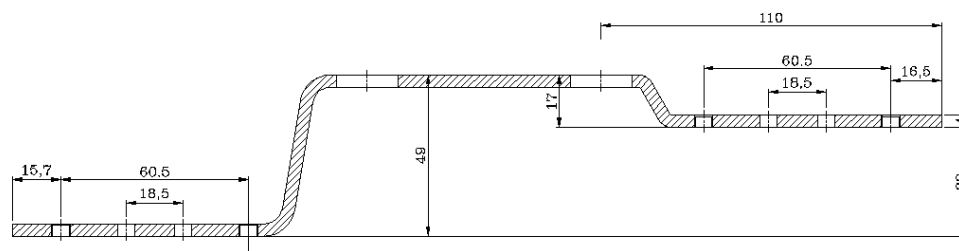
1.2. Кронштейны совместимы с коллекторами торговой марки Valtec моделей

VTc.582.EMNX; VTc.584.EMNX; VTc.586.EMNX;
VTc.588.EMNX; VTc.589.EMNX; VTc.505.SS.06 и VTc.510.SS.06.

1.3. Использование двойных кронштейнов позволяет размещать коллекторы друг над другом с разномом в горизонтальной плоскости, что обеспечивает беспрепятственное размещение трубопроводов, присоединяемых к верхнему и нижнему коллектору.

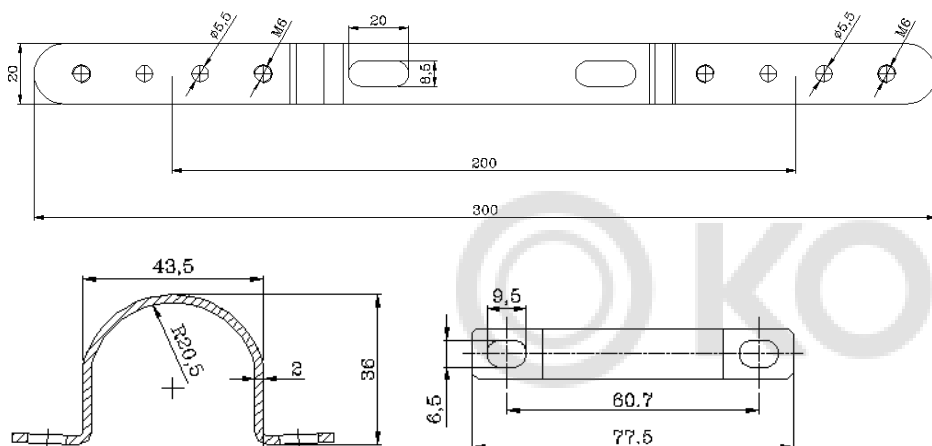
1.4. Кронштейны состоят из стальной крепежной пластины, к которой с помощью винтов крепится пара стальных хомутов. Крепежная пластина и хомуты имеют гальванопокрытие из никеля. В хомуты вставлены прокладки из эластомера, которые выполняют тепловиброзащитную функцию, а также предохраняют поверхность коллекторов от механических повреждений.

2. Габаритные размеры



Паспорт и РЭ разработаны в соответствии с требованиями ГОСТ Р 2.601-2019 и ГОСТ Р 2.610-2019

ПАСПОРТ.РУКОВОДСТВО ПО ЭКСПЛУАТАЦИИ



3. Указания по монтажу

- 3.1. Монтаж изделия следует производить в соответствии с требованиями СП 73.13330.2016 «Внутренние санитарно-технические системы зданий».
- 3.2. Кронштейны крепятся к несущим конструкциям с помощью шурупов с дюбелями или винтами. Размеры шурупов рассчитываются, исходя из несущей способности материала стены (перегородки).
- 3.3. Коллекторы крепятся к кронштейнам хомутами за «шейки» (резьбовые патрубки) корпусов.

4. Комплект поставки

№	Наименование	Ед. изм.	Количество
1	Пластина крепежная	шт.	1
2	Хомут прижимной	шт.	2
3	Уплотнительная манжета	шт.	2

Паспорт и РЭ разработаны в соответствии с требованиями ГОСТ Р 2.601-2019 и ГОСТ Р 2.610-2019

ПАСПОРТ.РУКОВОДСТВО ПО ЭКСПЛУАТАЦИИ

4	Винты крепления хомутов М6	шт.	4
5	Упаковка	шт.	1

5. Утилизация

5.1. Утилизация изделия (переплавка, захоронение, перепродажа) производится в порядке, установленном Законами РФ от 04 мая 1999 г. № 96-ФЗ "Об охране атмосферного воздуха" (с изменениями и дополнениями), от 24 июня 1998 г. № 89-ФЗ (с изменениями и дополнениями) "Об отходах производства и потребления", от 10 января 2002 № 7-ФЗ « Об охране окружающей среды» (с изменениями и дополнениями), а также другими российскими и региональными нормами, актами, правилами, распоряжениями и пр., принятыми во исполнение указанных законов.

5.2. Содержание благородных металлов: *нет*

6. Условия хранения и транспортировки

- 6.1 В соответствии с ГОСТ 19433-88 изделия не относятся к категории опасных грузов, что допускает их перевозку любым видом транспорта в соответствии с правилами перевозки грузов, действующими на данном виде транспорта.
- 6.2. Изделия должны храниться в упаковке предприятия – изготовителя по условиям хранения 3 по таблице 13 ГОСТ 15150-69.
- 6.3. Транспортировка изделий должна осуществляться в соответствии с условиями 5 по таблице 13 ГОСТ 15150-69.

7. Гарантийные обязательства

7.1. Изготовитель гарантирует соответствие изделия требованиям безопасности, при условии соблюдения

Паспорт и РЭ разработаны в соответствии с требованиями ГОСТ Р 2.601-2019 и ГОСТ Р 2.610-2019

ПАСПОРТ.РУКОВОДСТВО ПО ЭКСПЛУАТАЦИИ

потребителем правил применения, транспортировки, хранения, монтажа и эксплуатации.

7.2. Гарантия распространяется на все дефекты, возникшие по вине завода-изготовителя.

7.3. Гарантия не распространяется на дефекты, возникшие в случаях:

- нарушения паспортных режимов хранения, монтажа, испытания, эксплуатации и обслуживания изделия;
- ненадлежащей транспортировки и погрузо-разгрузочных работ;
- наличия следов воздействия веществ, агрессивных к материалам изделия;
- наличия повреждений, вызванных пожаром, стихией, форс-мажорными обстоятельствами;
- повреждений, вызванных неправильными действиями потребителя;
- наличия следов постороннего вмешательства в конструкцию изделия.

7.4. Производитель оставляет за собой право внесения изменений в конструкцию, улучшающие качество изделия при сохранении основных эксплуатационных характеристик.

8. Условия гарантийного обслуживания

8.1. Претензии к качеству изделия могут быть предъявлены в течение гарантийного срока.

8.2. Неисправные изделия в течение гарантийного срока ремонтируются или обмениваются на новые бесплатно.

Потребитель также имеет право на возврат уплаченных за некачественное изделие денежных средств или на соразмерное уменьшение его цены. В случае замены, замененное изделие или его части, полученные в результате ремонта, переходят в собственность сервисного центра.

8.3. Решение о возмещении затрат Потребителю, связанных с демонтажом, монтажом и транспортировкой неисправного

ПАСПОРТ.РУКОВОДСТВО ПО ЭКСПЛУАТАЦИИ

изделия в период гарантийного срока принимается по результатам экспертного заключения, в том случае, если изделие признано ненадлежащего качества.

8.4. В случае, если результаты экспертизы покажут, что недостатки изделия возникли вследствие обстоятельств, за которые не отвечает изготовитель, затраты на экспертизу изделия оплачиваются Потребителем.

8.5. Изделия принимаются в гарантийный ремонт (а также при возврате) полностью укомплектованными.

Valtec s.r.l.
Amministratore
Delegato

ПАСПОРТ.РУКОВОДСТВО ПО ЭКСПЛУАТАЦИИ

ГАРАНТИЙНЫЙ ТАЛОН № _____

Наименование товара

**КРОНШТЕЙНЫ СДВОЕННЫЕ
ДЛЯ КОЛЛЕКТОРОВ ИЗ НЕРЖАВЕЮЩЕЙ СТАЛИ**

<i>№</i>	<i>Модель</i>	<i>Размер</i>	<i>Кол-во</i>
1	VTc.130.IN		

Название и адрес торговой организации _____

Дата продажи _____ Подпись продавца _____

*Штамп или печать
торговой организации*

С условиями гарантии СОГЛАСЕН:

ПОКУПАТЕЛЬ _____ (подпись)

**Гарантийный срок - Десять лет (сто двадцать месяцев) с даты
продажи конечному потребителю**

По вопросам гарантийного ремонта, рекламаций и претензий к качеству изделий обращаться в сервисный центр по адресу: г. Санкт-Петербург, ул. Профессора Качалова, дом 11, корпус 3, литер «А», тел/факс (812)3247750

При предъявлении претензии к качеству товара, покупатель предоставляет следующие документы:

1. Заявление в произвольной форме, в котором указываются:
 - название организации или Ф.И.О. покупателя, фактический адрес и контактные телефоны;
 - название и адрес организации, производившей монтаж;
 - основные параметры системы, в которой использовалось изделие;
 - краткое описание дефекта.
2. Документ, подтверждающий законность приобретения изделия.
3. Акт гидравлического испытания системы, в которой монтировалось изделие (если оно проводилось)
4. Настоящий заполненный гарантийный талон.

Отметка о возврате или обмене товара:

Дата: «__» _____ 20__ г. Подпись _____

ПАСПОРТ.РУКОВОДСТВО ПО ЭКСПЛУАТАЦИИ